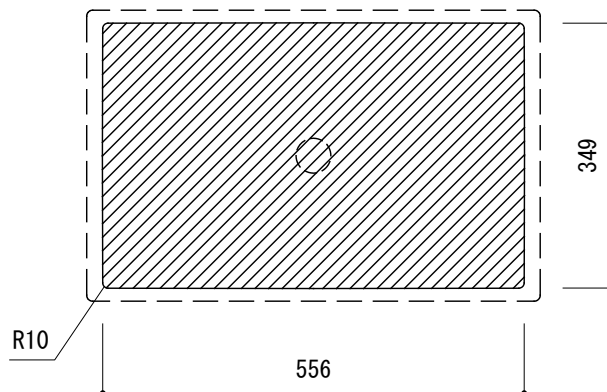
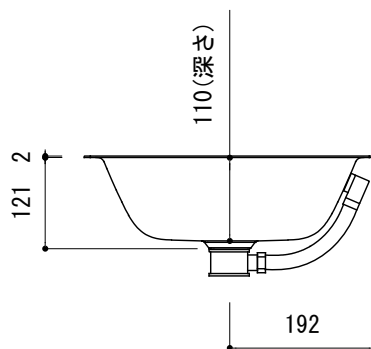
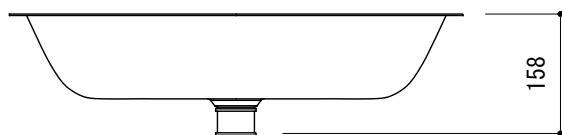


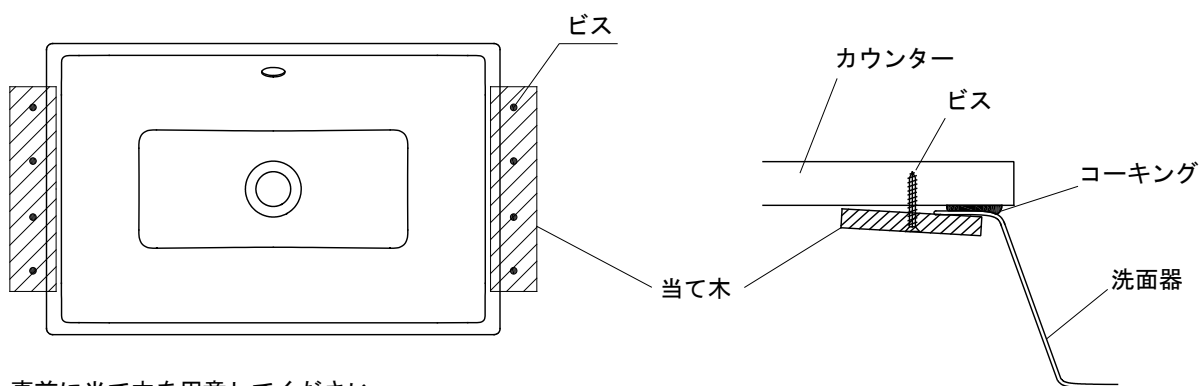
カウンター切込寸法



※こちらの切込寸法は参考寸法です。
製品に付属している型紙とは一部寸法が異なる場合がありますので加工を行う際はご注意ください。



洗面器固定方法



事前に当て木を用意してください。
当て木を洗面器フランジ部の下から支えるようにセットし、カウンターにビスで固定する。

| | | | | | | | |
|----------------------------------|-------------------------------------|--|--|----|------------|----|------|
| 品名 | 洗面器 -KALDEWEI, Puro- | | | 品番 | FLN70-6505 | | |
| 仕様 | アンダーカウンター/オーバーフロー付/型紙付 ホーロー/ホワイト | | | 重量 | 5.8kg | 容量 | 8.5L |
| | | | | | | 縮尺 | 1:10 |
| 大洋金物株式会社 ティーフォルム事業部 Tform | | | | | | | |