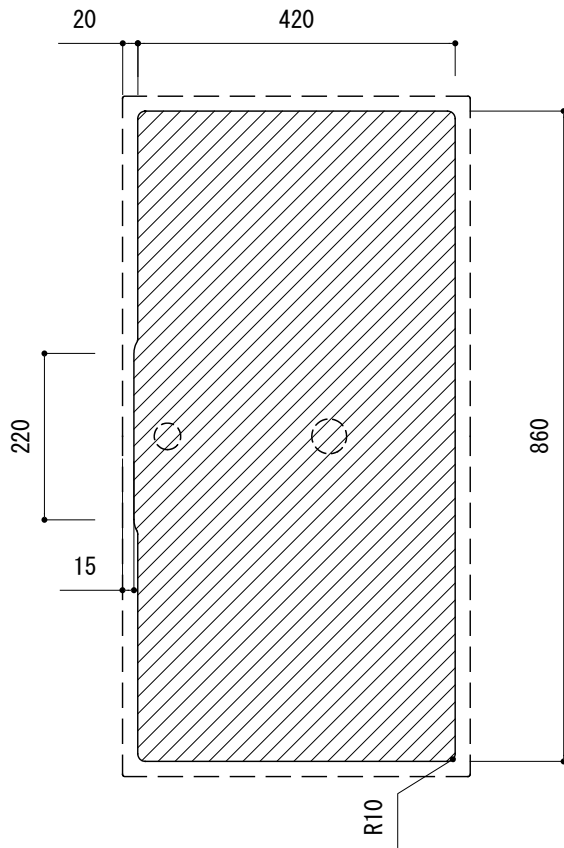
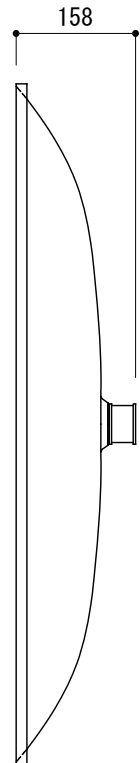
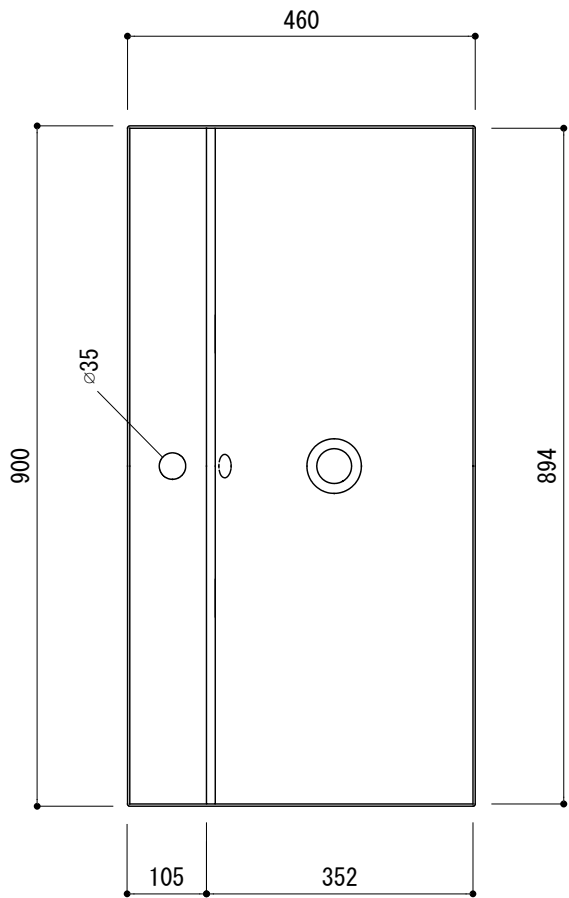
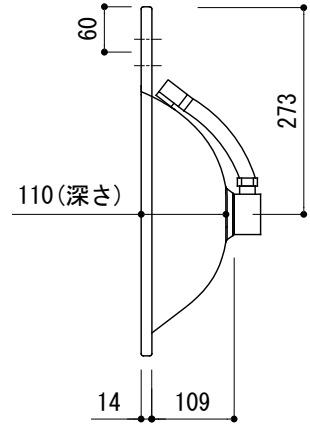


カウンター切込寸法



※こちらの切込寸法は参考寸法です。
製品に付属している型紙とは
一部寸法が異なりますので
加工を行う際はご注意ください。



品名	洗面器 -KALDEWEI, Silenio-			品番	FLN70-6908		
仕様	オーバーカウンター/オーバーフロー付/型紙、オーバーフロー部品、 水栓取付用スペーサー付属/ ホーロー/ホワイト			重量	10.4kg	容量	7.5L
				縮尺	1:10		
大洋金物株式会社 ティーフォルム事業部 Tform							