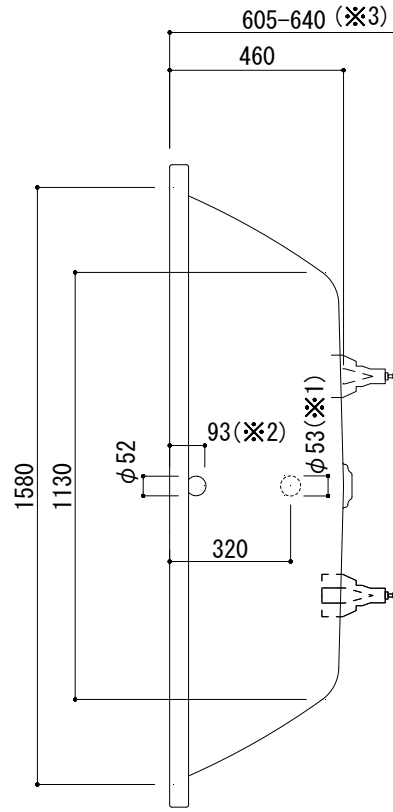
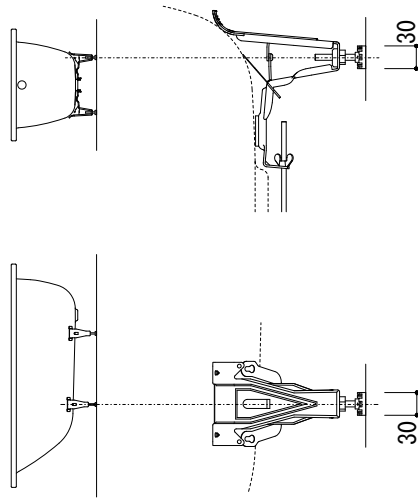


○=設置用脚(設置位置に多少の誤差が発生する場合があります)

標準付属設置用脚 (Not To Scale)



- ※1:追焚付給湯器用穴付き/穴無しタイプあり
追焚穴付きの場合、U型バッキン(内径φ49)付属
穴開け位置は、オーバーフロー側となります。
- ※2:オーバーフロー使用時の満水位置
- ※3:別売品のバス用トラップ(FA073-9945)を使用した場合の
バスタブ設置高さは「620-640」となりますので、ご注意ください。

品名

鋼板ホーローバス -KALDEWEI, Centro Duo Oval-

品番

FLN72-6015

仕様

埋め込み/アンチスリップ, イージークリーンフィニッシュ付き/
バス用ポップアップ排水金具, 設置用脚付属/ホワイト

重量

49kg

容量

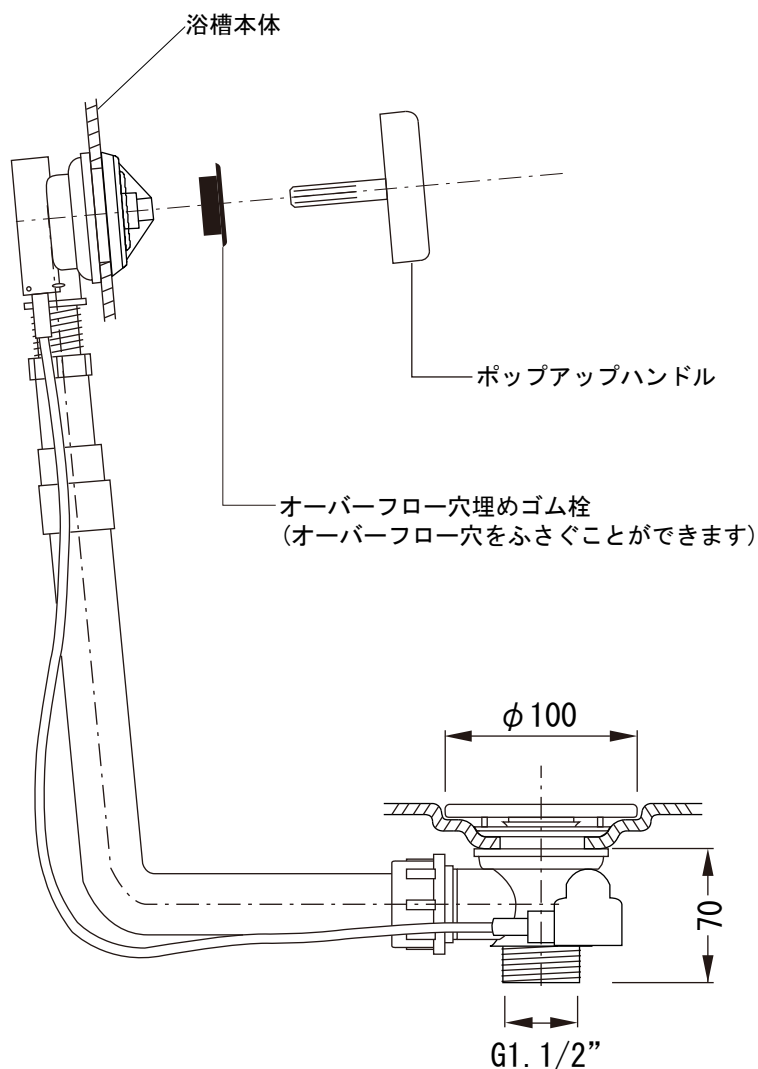
226L

縮尺

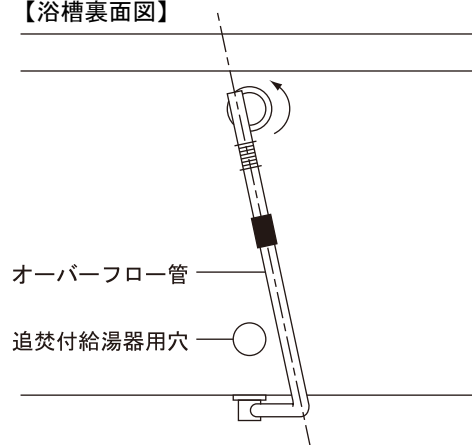
1:20

大洋金物株式会社 ティーフォルム事業部 **Tform**

標準付属品



【浴槽裏面図】



※追焚付給湯器対応モデルの場合、排水金具のオーバーフロー管を図のように斜めに取付けることにより、追焚付給湯器循環金具に干渉せずに取付可能です。

※排水金具は建築側の設備配管に直接接続し、埋め込み部に湯水がまわらないように施工してください。

※埋め込み施工の場合、万一の点検修理に備え、排水金具付近に点検口を設けるか、設置後の浴槽取外しが可能な施工方法で設置してください。

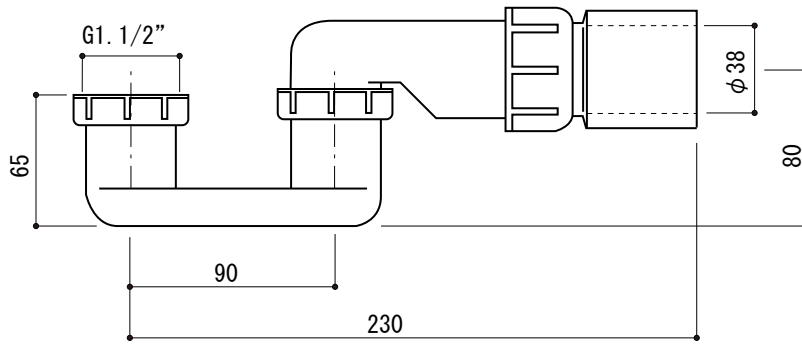
※オプションパーツ(別売)については別紙をご参照ください。

品名	バス用ポップアップ排水金具			品番	
仕様	標準付属品 排水栓, ポップアップハンドル: クローム仕上げ	重量	容量	縮尺	
大洋金物株式会社 ティーフォーム事業部 Tform					

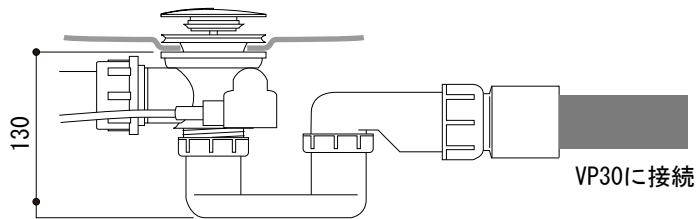
別売品

バス用トラップ
 FAC73-9945

※別売品です。必要な場合、注文時にご指示ください。



■接続方法

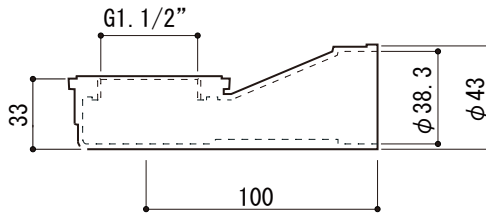


- ・ 塩ビ管30に接続できます。
- ・ 塩ビパイプ用の接着材を使ってVP30と接着してください。

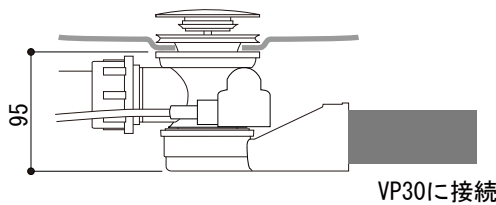
別売品

横引きエルボ
 (トラップ機能はありません。ご注意ください。)
 TFM73-9504

※別売品です。必要な場合、注文時にご指示ください。



■接続方法



- ・ 排水部品の端部ネジ(G 1. 1/2")にシール材を巻きつけエルボを接続してください。
- ・ 塩ビパイプ用の接着材を使ってVP30と接着してください。

品名 バス用排水金具 オプションパーツ	品番		
	仕様 ・ バス用トラップ: 本体/PP : 端部/塩ビ ・ 横引きエルボ : 塩ビ	重量	容量
大洋金物株式会社 ティーフォーム事業部 Tform			