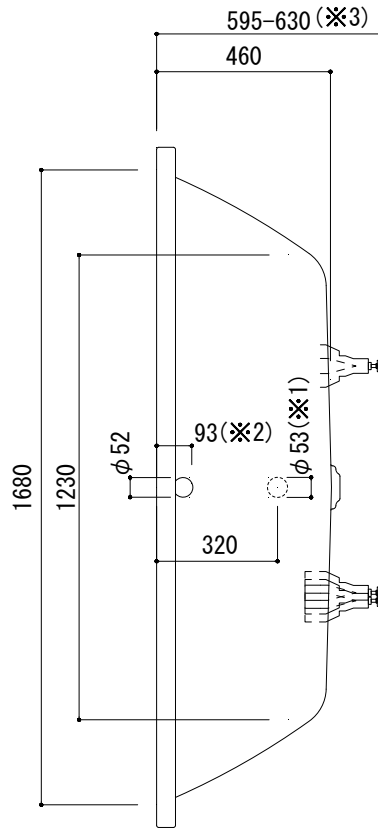
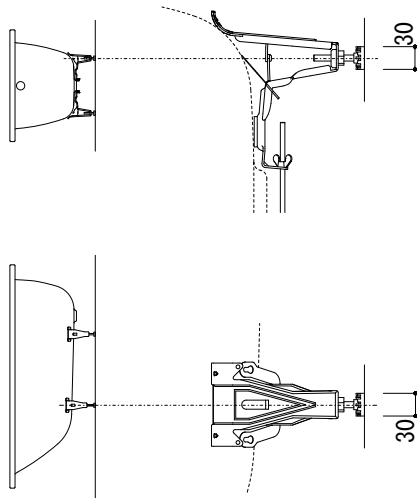


○=設置用脚(設置位置に多少の誤差が発生する場合があります)

標準付属設置用脚 (Not To Scale)



※1:追焚付給湯器用穴付き/穴無しタイプあり

追焚穴付きの場合、U型パッキン(内径φ49)付属

穴開け位置は、オーバーフロー側となります。

※2:オーバーフロー使用時の満水位置

※3:別売品のバス用トランプ(FACT3-9945)を使用した場合の

バスタブ設置高さは「620-630」となりますので、ご注意ください。

品名

鋼板ホーローバス -KALDEWEI, Centro Duo Oval-

品番

FLN72-6016

仕様

埋め込み/アンチスリップ, イージークリーンフィニッシュ付き/  
バス用ポップアップ排水金具, 設置用脚付属/ホワイト

重量

53kg

容量

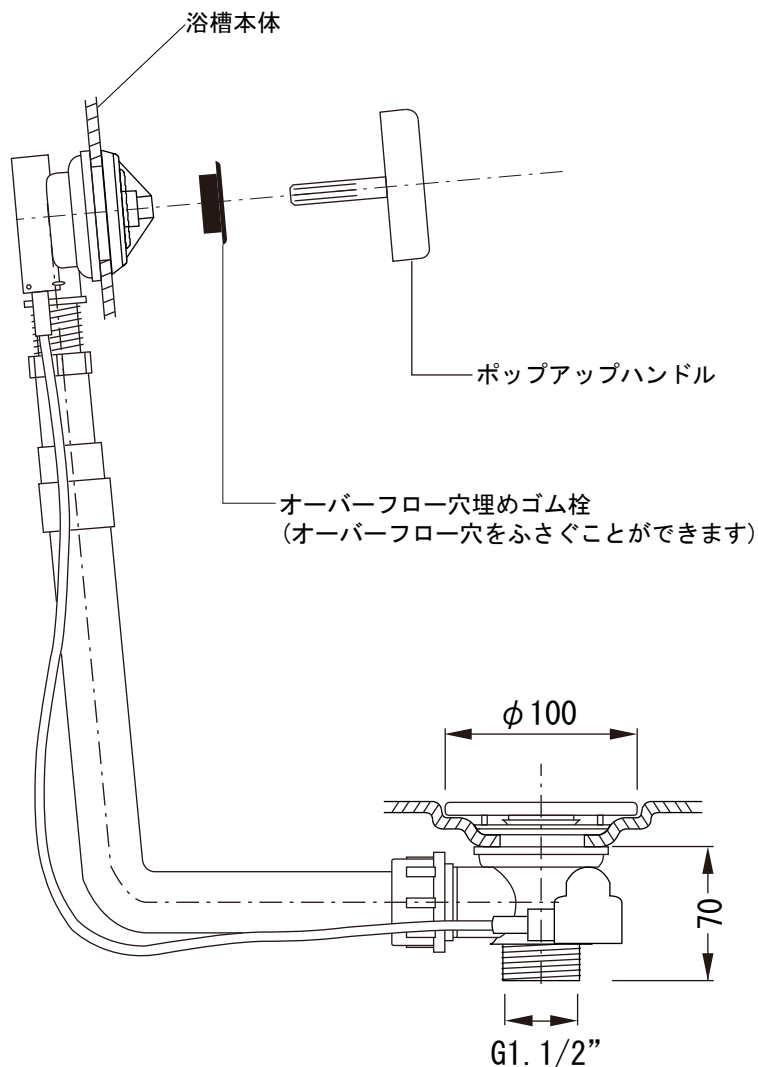
265L

縮尺

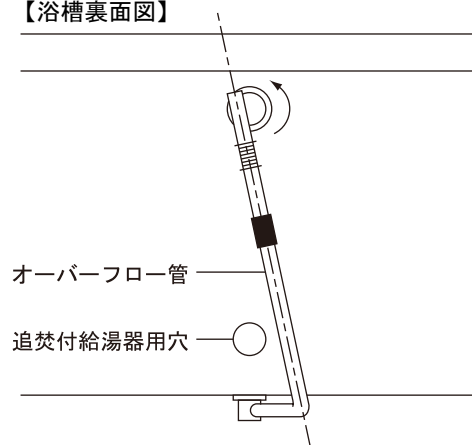
1:20

大洋金物株式会社 ティーフォーム事業部 **Tform**

## 標準付属品



【浴槽裏面図】



※追焚付給湯器対応モデルの場合、排水金具のオーバーフロー管を図のように斜めに取付けることにより、追焚付給湯器循環金具に干渉せずに取付可能です。

※排水金具は建築側の設備配管に直接接続し、埋め込み部に湯水がまわらないように施工してください。

※埋め込み施工の場合、万一の点検修理に備え、排水金具付近に点検口を設けるか、設置後の浴槽取外しが可能な施工方法で設置してください。

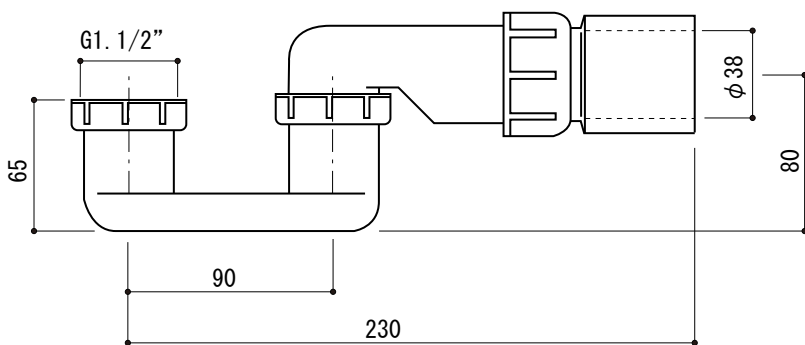
※オプションパーツ(別売)については別紙をご参照ください。

品名	バス用ポップアップ排水金具			品番	
仕様	標準付属品 排水栓, ポップアップハンドル: クローム仕上げ	重量	容量	縮尺	
大洋金物株式会社 ティーフォーム事業部 <b>Tform</b>					

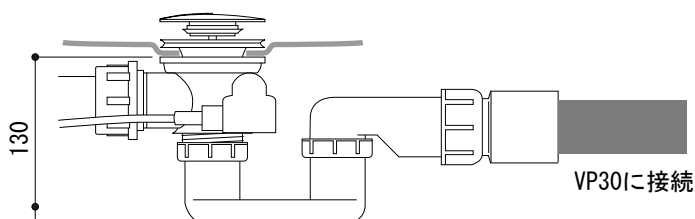
## 別売品

バス用トラップ  
FAC73-9945

※別売品です。必要な場合、注文時にご指示ください。



### ■接続方法

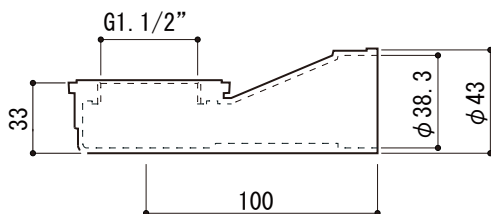


- ・塩ビ管30に接続できます。
- ・塩ビパイプ用の接着材を使ってVP30と接着してください。

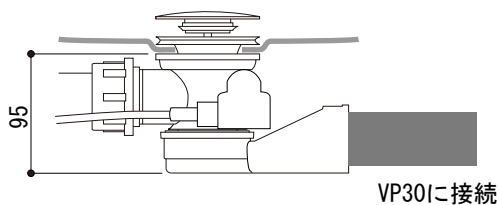
## 別売品

横引きエルボ  
(トラップ機能はありません。ご注意ください。)  
TFM73-9504

※別売品です。必要な場合、注文時にご指示ください。



### ■接続方法



- ・排水部品の端部ネジ(G 1. 1/2\" )にシーল材を巻きつけエルボを接続してください。
- ・塩ビパイプ用の接着材を使ってVP30と接着してください。

品名 バス用排水金具 オプションパーツ	品番		
仕様 <ul style="list-style-type: none"> <li>・バス用トラップ:本体/PP</li> <li style="padding-left: 20px;">:端部/塩ビ</li> <li>・横引きエルボ :塩ビ</li> </ul>	重量	容量	縮尺
	大洋金物株式会社 ティーフォーム事業部 <b>Tform</b>		