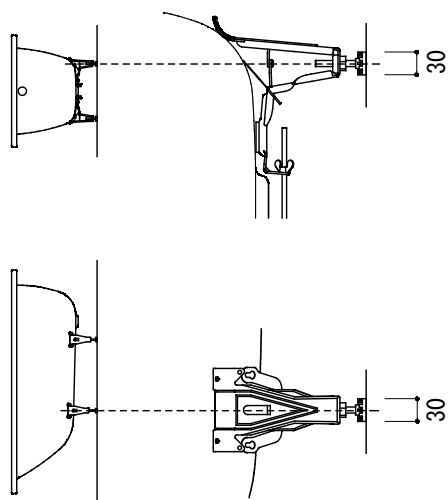
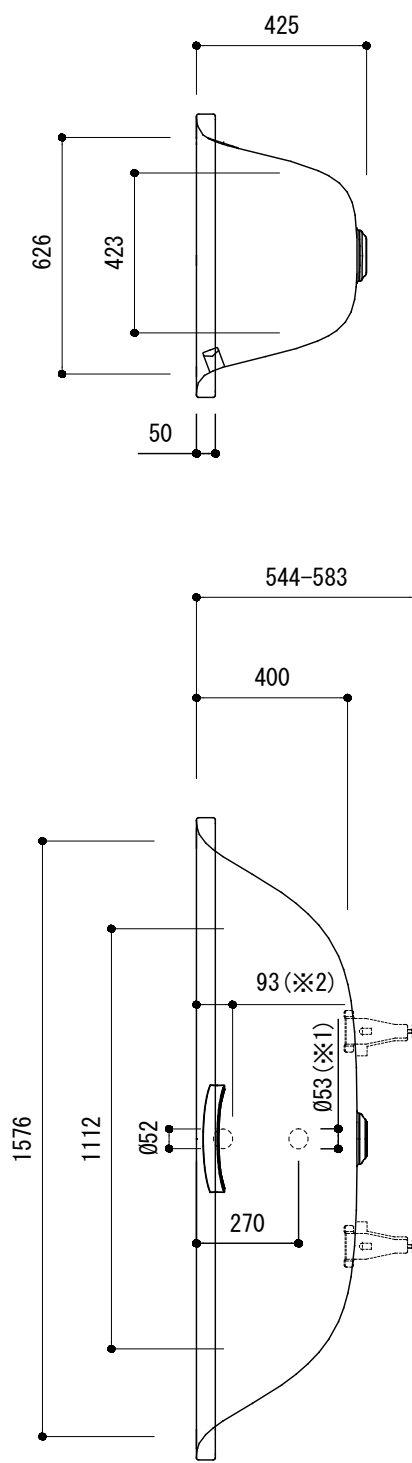


標準付属設置用脚 (Not To Scale)

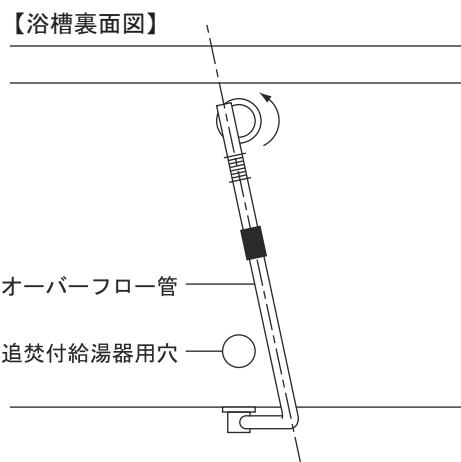
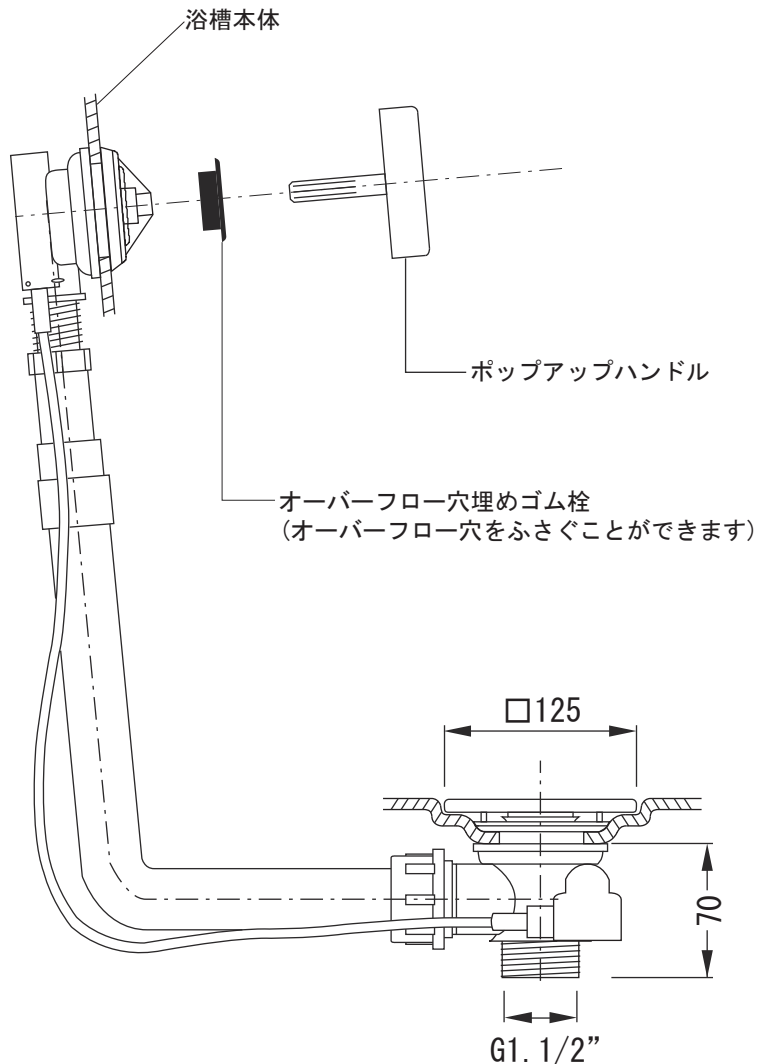


○=設置用脚(設置位置に多少の誤差が発生する場合があります)



※1: 追炊付給湯器用穴付き/穴無しタイプあり
 追炊穴付きの場合、U型パッキン(内径φ49)付属
 追炊付給湯器用穴開け位置は、オーバーフロー側となります。
 ※2: オーバーフロー使用時の満水位置

品名	鋼板ホーローバス -KALDEWEI, Incava-			品番	FLN72-7003		
仕様	埋め込み/イージークリーンフィニッシュ付き/ 排水金具, 設置用脚付属/ホワイト ※アンチスリップは付いておりません。			重量	52kg	容量	166L
				縮尺	1:20		
				大洋金物株式会社 ティーフォルム事業部 Tform			



※追焚付給湯器対応モデルの場合、排水金具のオーバーフロー管を図のように斜めに取付けることにより、追焚付給湯器循環金具に干渉せずに取付可能です。

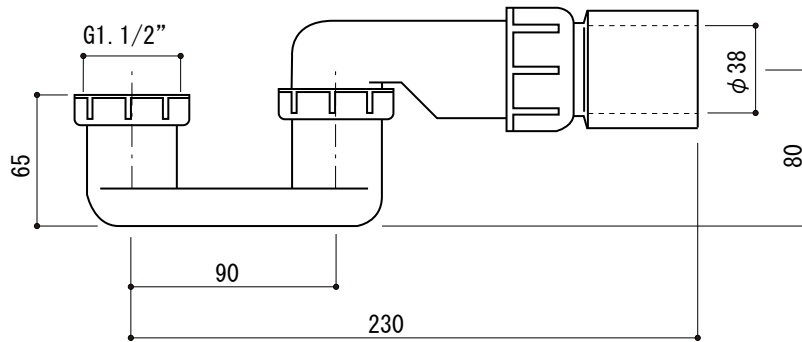
- ※排水金具は建築側の設備配管に直接接続し、埋め込み部に湯水がまわらないように施工してください。
- ※埋め込み施工の場合、万一の点検修理に備え、排水金具付近に点検口を設けるか、設置後の浴槽取外しが可能な施工方法で設置してください。
- ※オプションパーツ(別売)については別紙をご参照ください。

品名 バス用ポップアップ排水金具	品番		
仕様 排水栓, ポップアップハンドル:ホーロー	重量	容量	縮尺
大洋金物株式会社 ティーフォーム事業部 Tform			

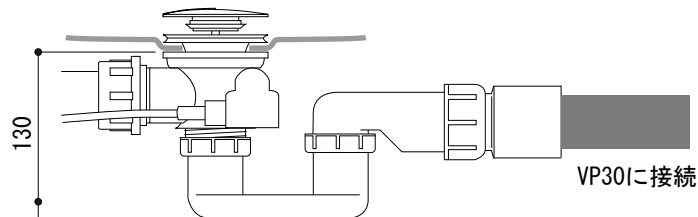
別売品

バス用トラップ
FAC73-9945

※別売品です。必要な場合、注文時にご指示ください。



■接続方法

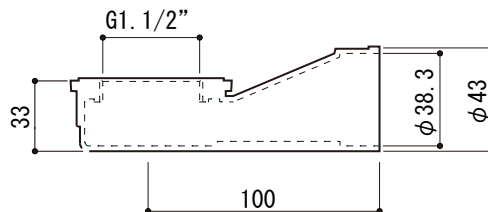


- ・塩ビ管30に接続できます。
- ・塩ビパイプ用の接着材を使ってVP30と接着してください。

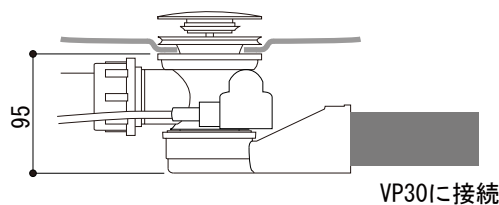
別売品

横引きエルボ
(トラップ機能はありません。ご注意ください。)
TFM73-9504

※別売品です。必要な場合、注文時にご指示ください。



■接続方法



- ・排水部品の端部ネジ(G 1. 1/2")にシール材を巻きつけエルボを接続してください。
- ・塩ビパイプ用の接着材を使ってVP30と接着してください。

品名 バス用排水金具 オプションパーツ	品番		
仕様 ・バス用トラップ:本体/PP :端部/塩ビ ・横引きエルボ :塩ビ	重量	容量	縮尺
大洋金物株式会社 ティーフォーム事業部 Tform			