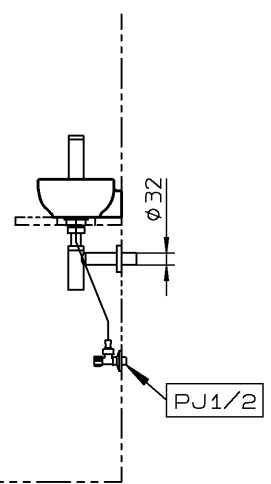
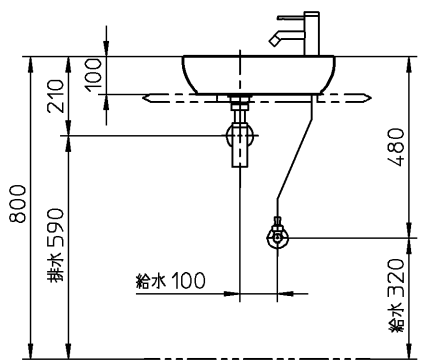
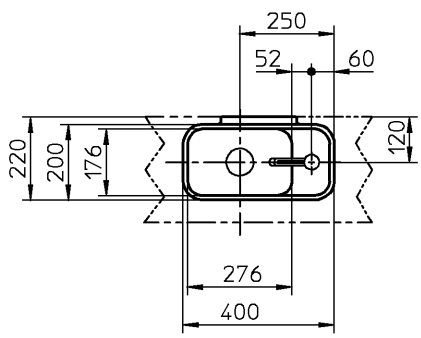


器具明細		
品番	品名	数
FLPS40	手洗器	1
CET6100S	立水栓	1
SC05217	止水栓	1
NP410	フレキ管	1
CET527	排水金具	1
CET684	排水目皿	1
CET7521R	アダプタ	1

<手洗器>
 : カウンターと陶器が接する面は、防カビ性のシリコン系シール材（メジシール）を充てんしてください。
 : カウンター切込寸法は、承認図を参照願います。
 : 手洗器は必ず壁に接するようにして、設置してください。

<アダプタ>
 : 取付穴φ35にφ25用水栓取付けのため、すき間を伝って水滴が落ちないようにコーキングなどで現場で対応ください。



			単位	mm	名称
			製図	検図	日付
恋塚	本間	18-04-06	1:20		品番
備考					図番
					76FLPS40=000001