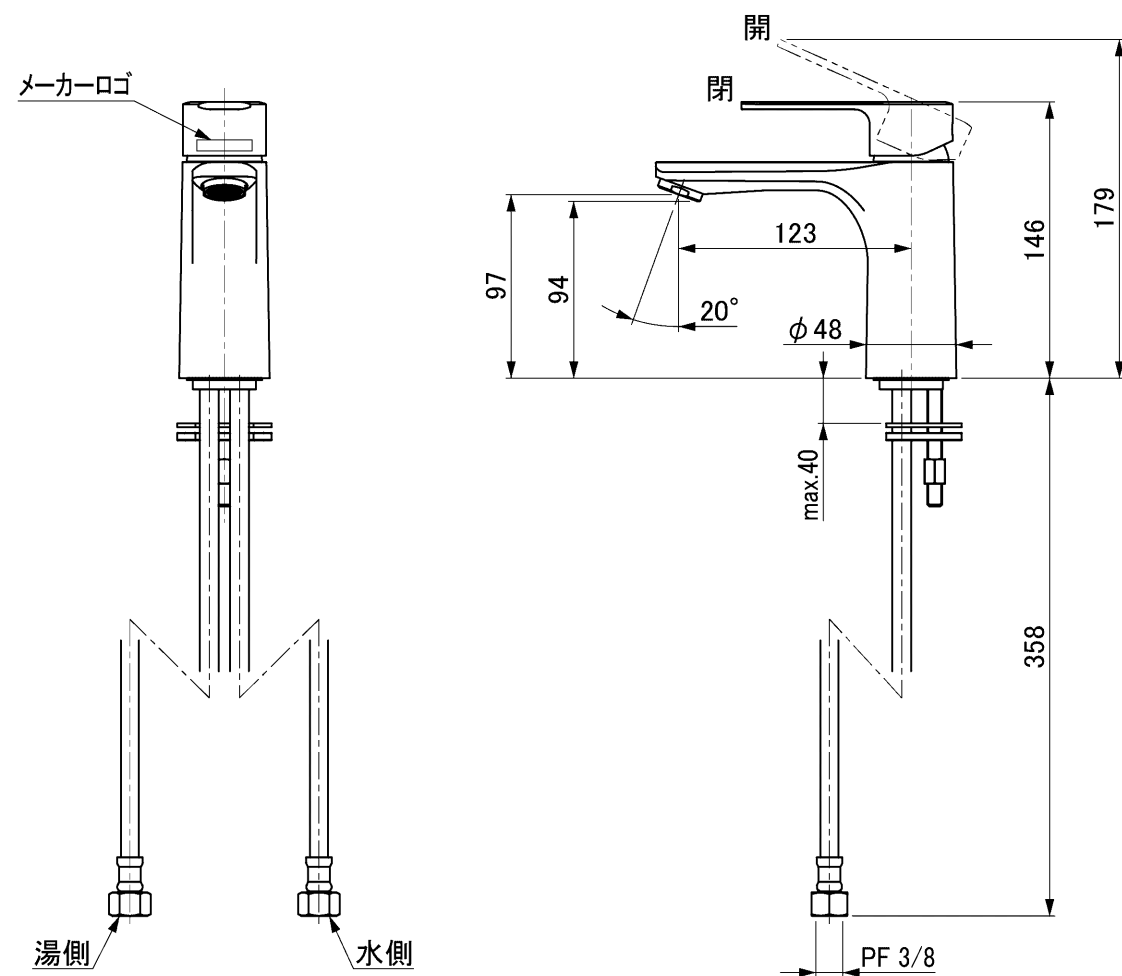
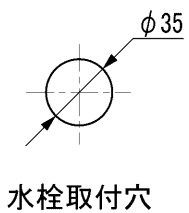
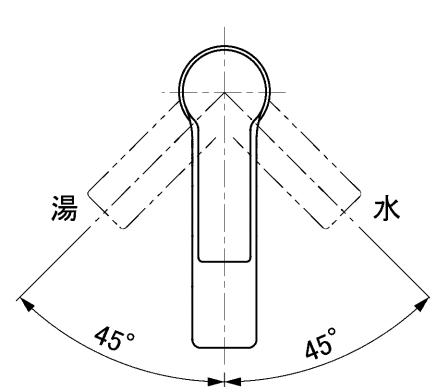


|            |         |
|------------|---------|
| 品番         | 仕上      |
| FM31311    | クロム     |
| FM31311-NS | マットブラック |



|        |  |   |
|--------|--|---|
| 用途     | 一般住宅用(屋内用)   |   |
| 給水圧力   | 最低必要水圧   | 0.1MPa(流動圧)   |
|        | 最高水圧   | 0.5MPa(流動圧)<br>※快適にお使いいただくためには、0.2~0.3MPa程度の圧力をおすすめします。 |
| 使用可能水質 | 水道水  |   |
| 使用環境温度 | 1~40℃<br>※寒冷地仕様ではありません、凍結が予想される場合は凍結予防をしてください。                                       |   |
| 最高給湯温度 | 80℃<br>※安全のため給湯温度は60℃以下でのご使用をおすすめします。  |   |
| 特記事項   | (1)水圧は湯水ほぼ同圧、且つ湯圧が水圧より高くないように設定してください。<br>(2)湯水を逆に配管しないでください。<br>(3)フレキホース寸法公差±20mm。 |   |

|                    |          |                |             |                  |
|--------------------|----------|----------------|-------------|------------------|
| セラレーディング株式会社       |          |                | 単位<br>mm    | 名称<br>マスト 湯水混合水栓 |
| 製図<br>近藤           | 検図<br>本山 | 日付<br>22.04.14 | 尺度<br>1 : 4 | 品番<br>図中の表参照     |
| 備考<br>(社)日本水道協会認証品 |          |                |             | 図番<br>FM31311    |