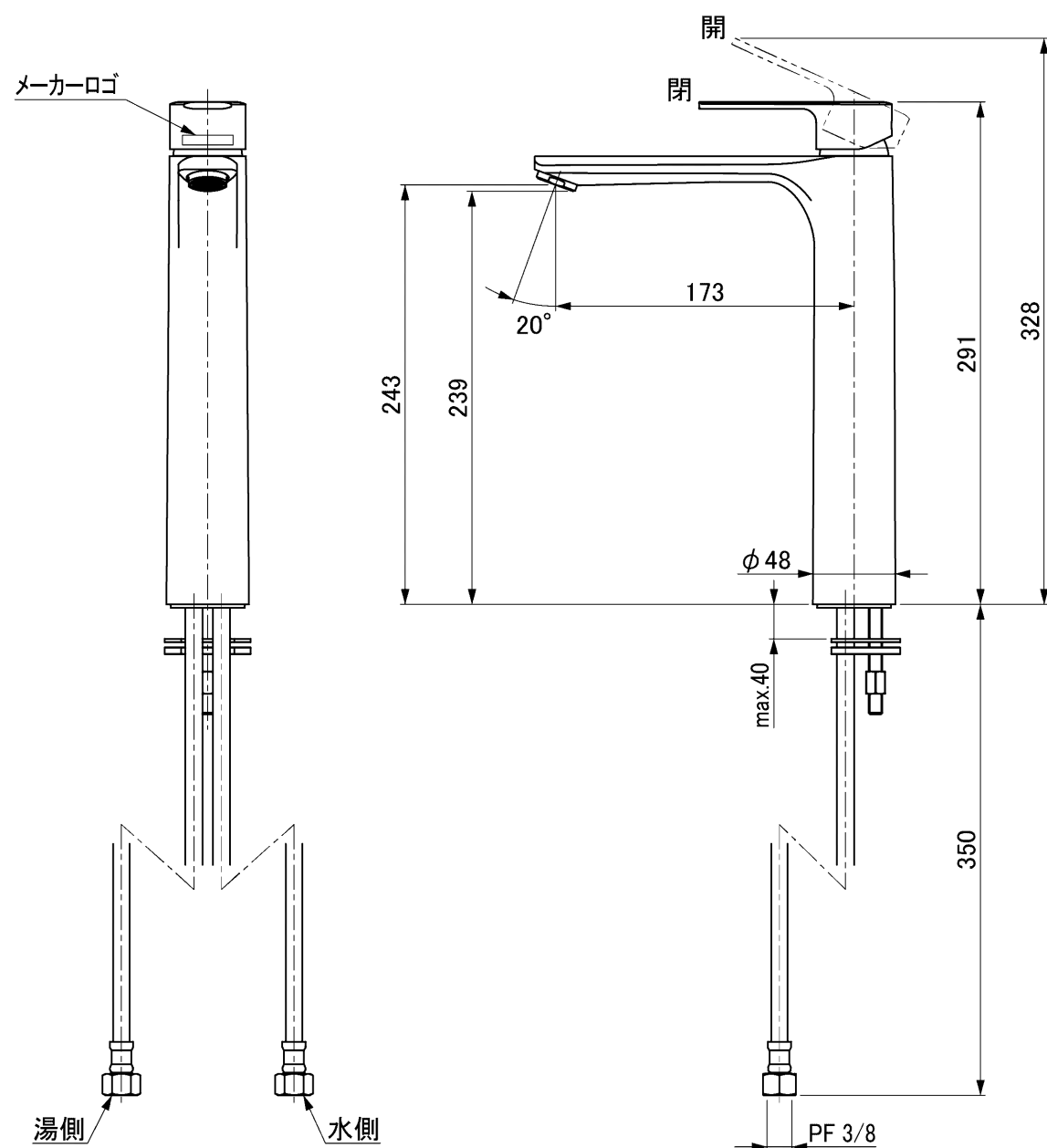
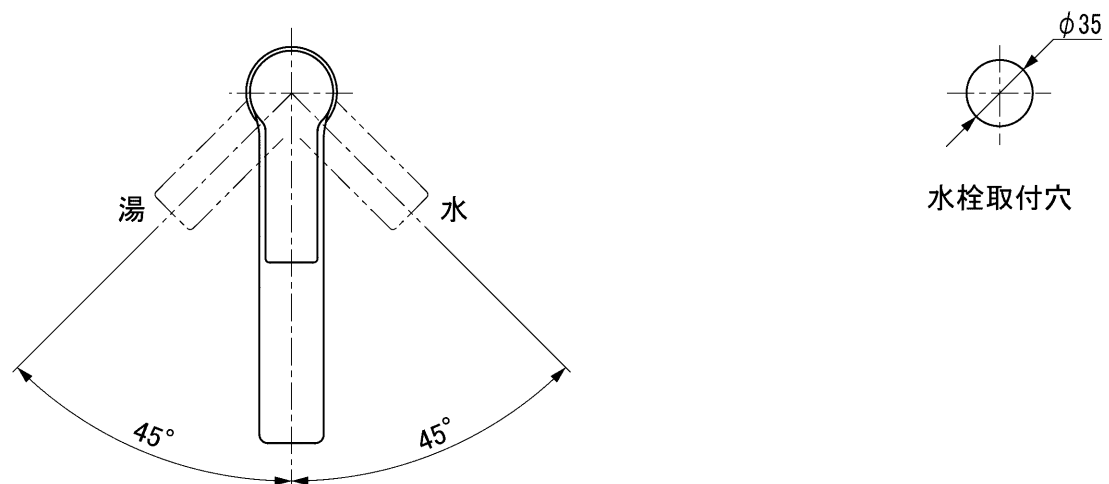


品番	仕上
FM3131H1	クロム
FM3131H1-NS	マットブラック



用途	一般住宅用(屋内用)	
給水圧力	最低必要水圧	0.1MPa(流動圧)
	最高水圧	0.5MPa(流動圧) ※快適にお使いいただくためには、0.2~0.3MPa程度の圧力をおすすめします。
使用可能水質	水道水	
使用環境温度	1~40℃ ※寒冷地仕様ではありません、凍結が予想される場合は凍結予防をしてください。	
最高給湯温度	80℃ ※安全のため給湯温度は60℃以下でのご使用をおすすめします。	
特記事項	(1)水圧は湯水ほぼ同圧、且つ湯圧が水圧より高くないように設定してください。 (2)湯水を逆に配管しないでください。 (3)フレキホース寸法公差±20mm。	

セラレーディング株式会社			単位 mm	名称 マスト 湯水混合水栓
製図 近藤	検図 本山	日付 22.04.14	尺度 1 : 4	品番 図中の表参照
備考 (社)日本水道協会認証品				図番 FM3131H1