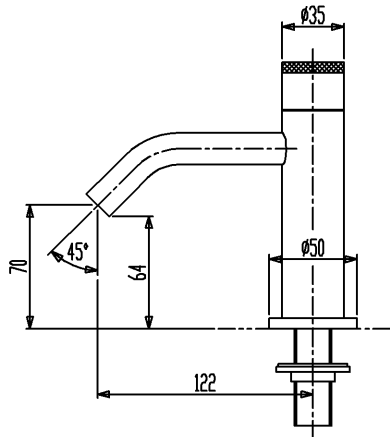
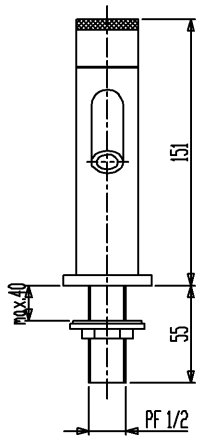


水栓金具取付穴



用途	一般住宅用（屋内用）	
給水圧力	最低必要水圧	0.1MPa（流動圧）
	最高水圧	0.4MPa（流動圧） ※快適にお使いいただくためには、0.2MPa程度の圧力をおすすめします。
使用可能水質	水道水	
使用環境温度	1~40℃ ※寒冷地仕様ではありません、凍結が予想される場合は凍結予防をしてください。	

セラトレーディング株式会社			単位 mm	名称 立水栓 スピッコ
製図 志塚	検閲 井田		日付 19.01.09	尺度 1 : 3
備考 (社)日本水道協会認証品				国番 FM3251CR