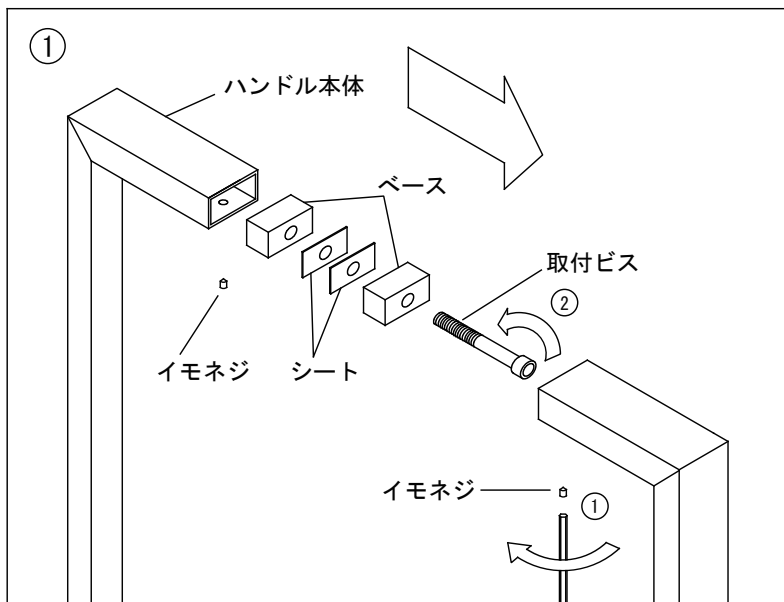
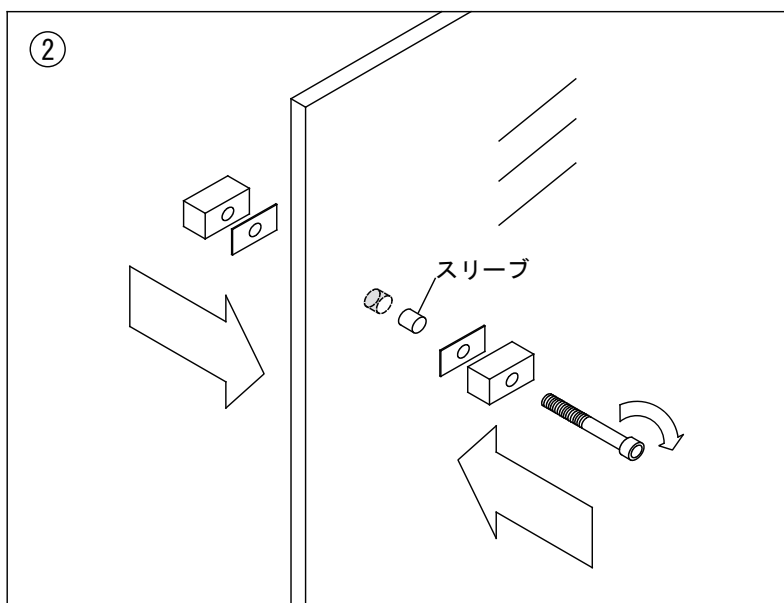


- FRF82-2303-001 クローム
- FRF82-2303-PVB PVDブラック(ツヤあり)
- FRF82-2303-025 マットブラック

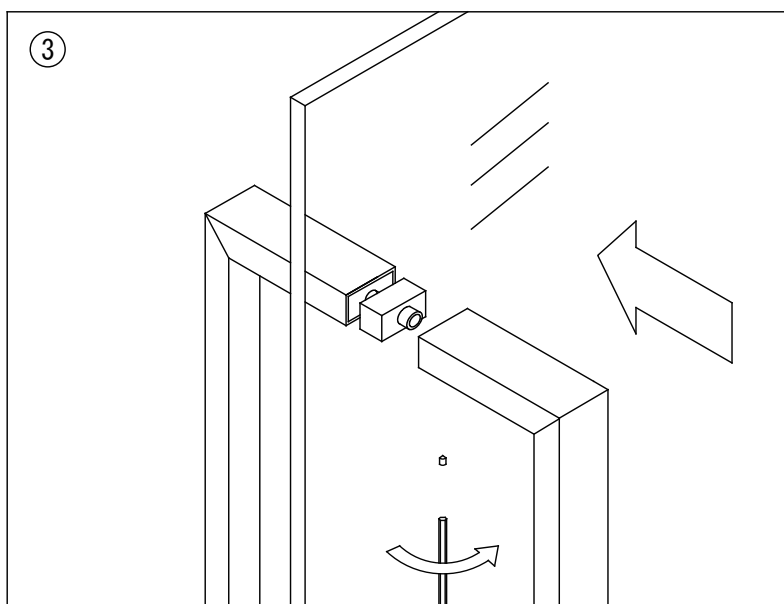
品名 シャワードアハンドル -LANGBERGER-	品番 FRF82-2303		
仕様	重量	容量	縮尺 1:5
大洋金物株式会社 ティーフォルム事業部 <b>Tform</b>			



ハンドル本体からベースを外す。



ガラスの厚みに合わせてスリーブをカットしガラス下穴にセットする。  
シート・ベースを取付位置に合わせて、取付ビスで締め付けて固定する。



ハンドル本体をベースにかぶせ、下からイモネジを締め付けて固定する。

FRF82-2303 用施工説明書

仕様  
取付ビスM6/スリーブ30mm/取付下穴φ9

重量	容量	縮尺 1:5
----	----	-----------

大洋金物株式会社 ティーフォルム事業部 **Tform**