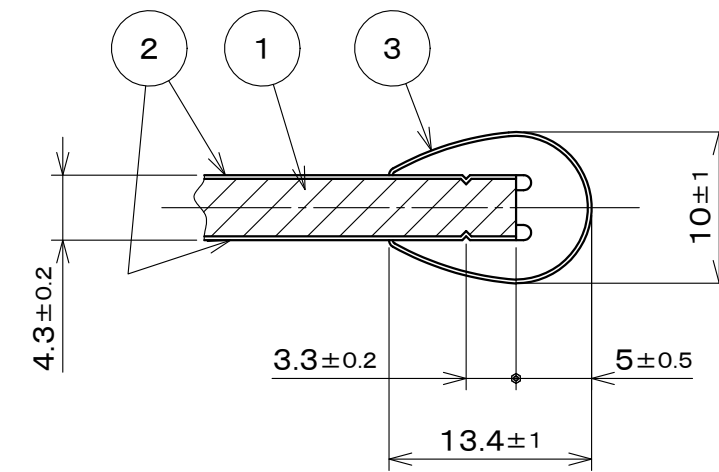
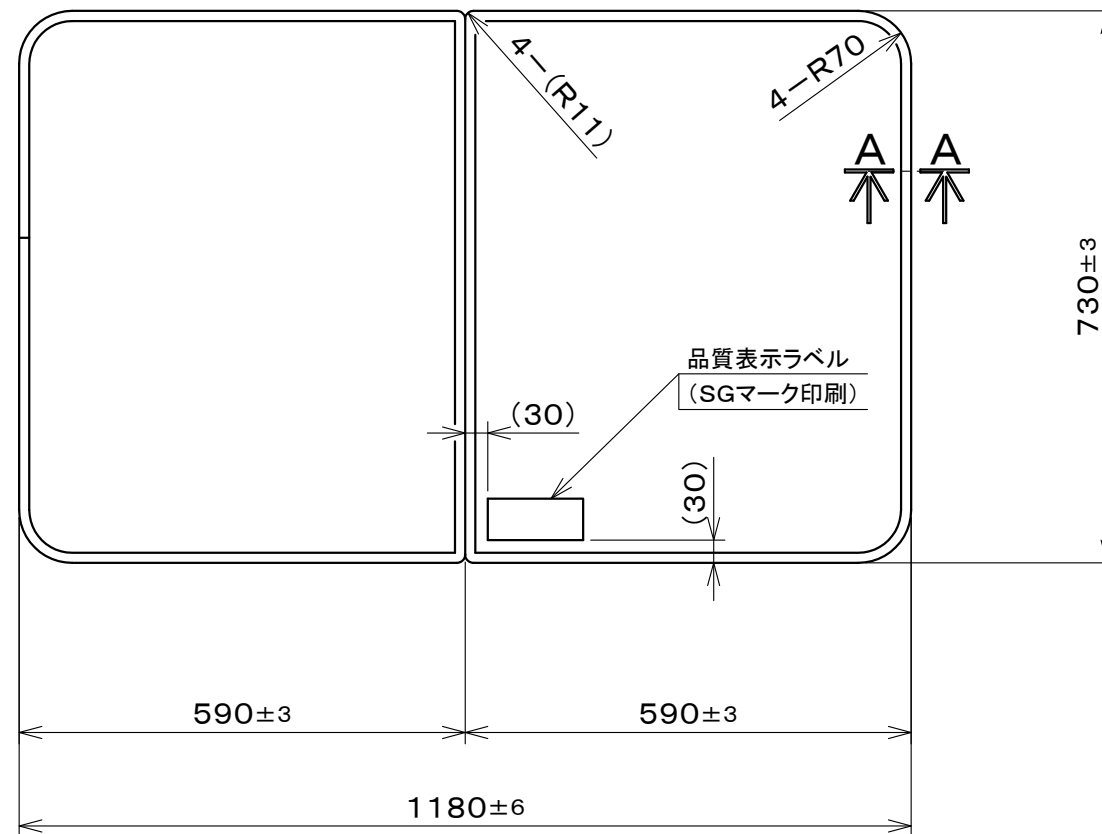


構成部品表

番号	名称	材質	備考
①	芯材	低発泡ポリエチレン	
②	表面材	カラーアルミ(150 μ)	表:ホワイト 裏:ホワイト
③	エッチプロテクター	オレフィン系エラストマー	グレー



A-A断面図(S=2:1)

ダイワ組合せ風呂フタ				
パステル104				
作成日:平成25年12月6日	図	Bm001Y-039		
承認	検図			作成
今西	高下			吉本