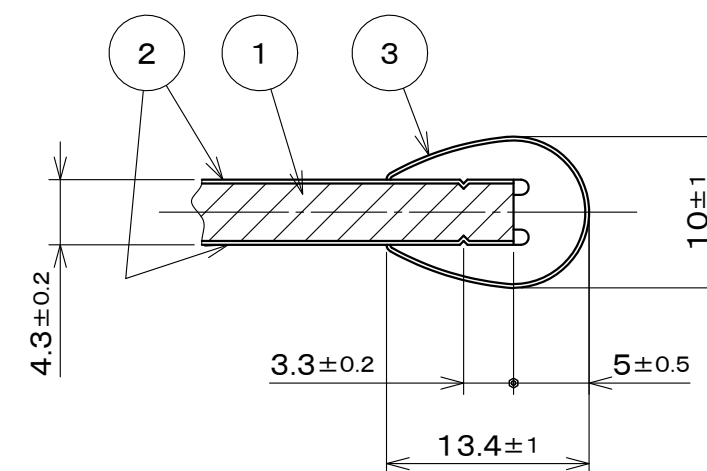
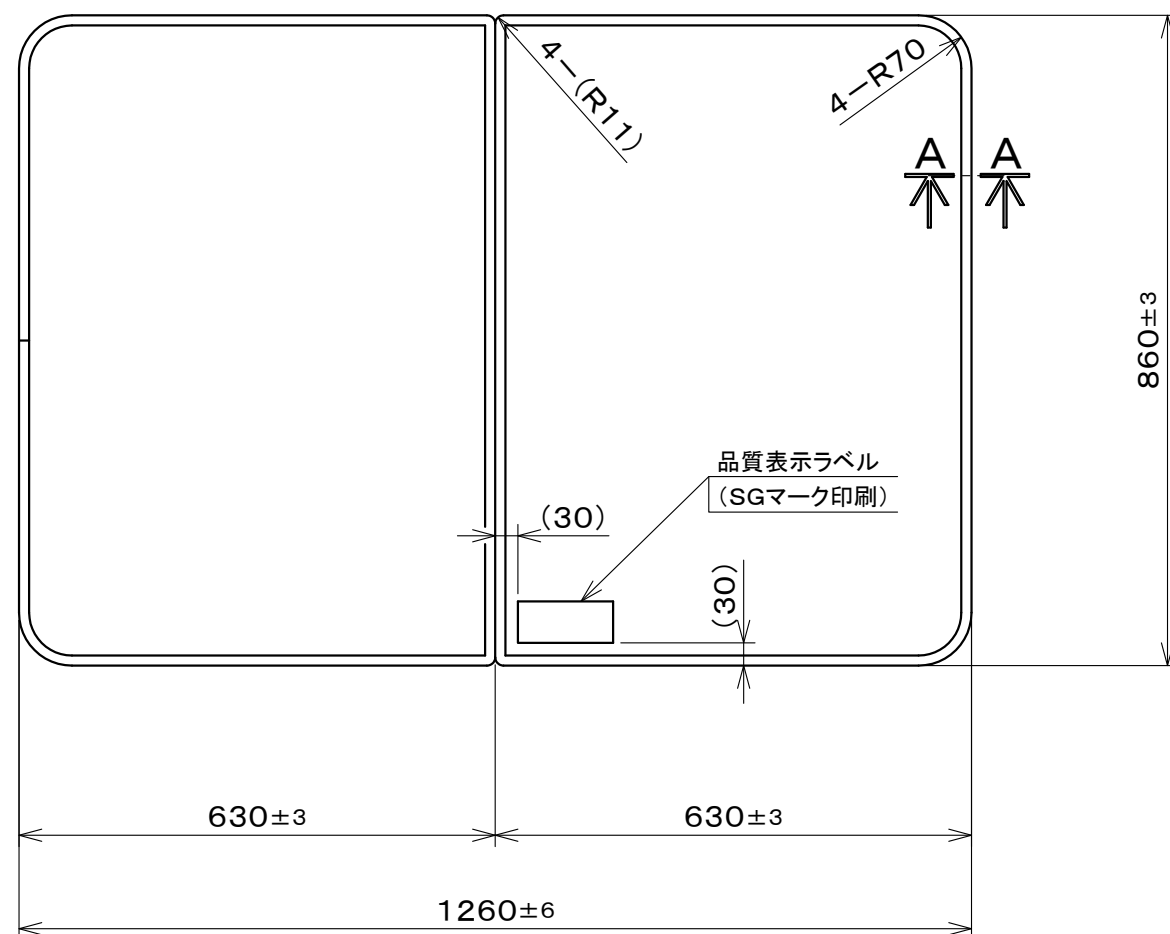


構成部品表

番号	名称	材質	備考
①	芯材	低発泡ポリエチレン	
②	表面材	カラーアルミ(150 μ)	表:ホワイト 裏:ホワイト
③	エッジプロテクター	オレフィン系エラストマー	グレー



A-A断面図(S=2:1)

ダイワ組合せ風呂フタ

パステル105

作成日:平成28年6月21日

承認	検図	検図	作成
今西	高下	西嶋	吉本

図番
Bm001Y-041