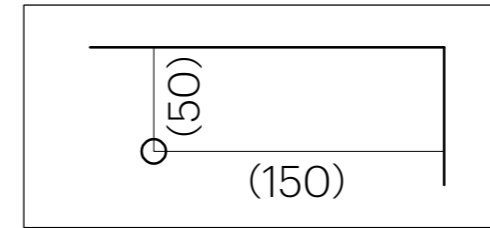


# FULLBODY TILES COUNTER

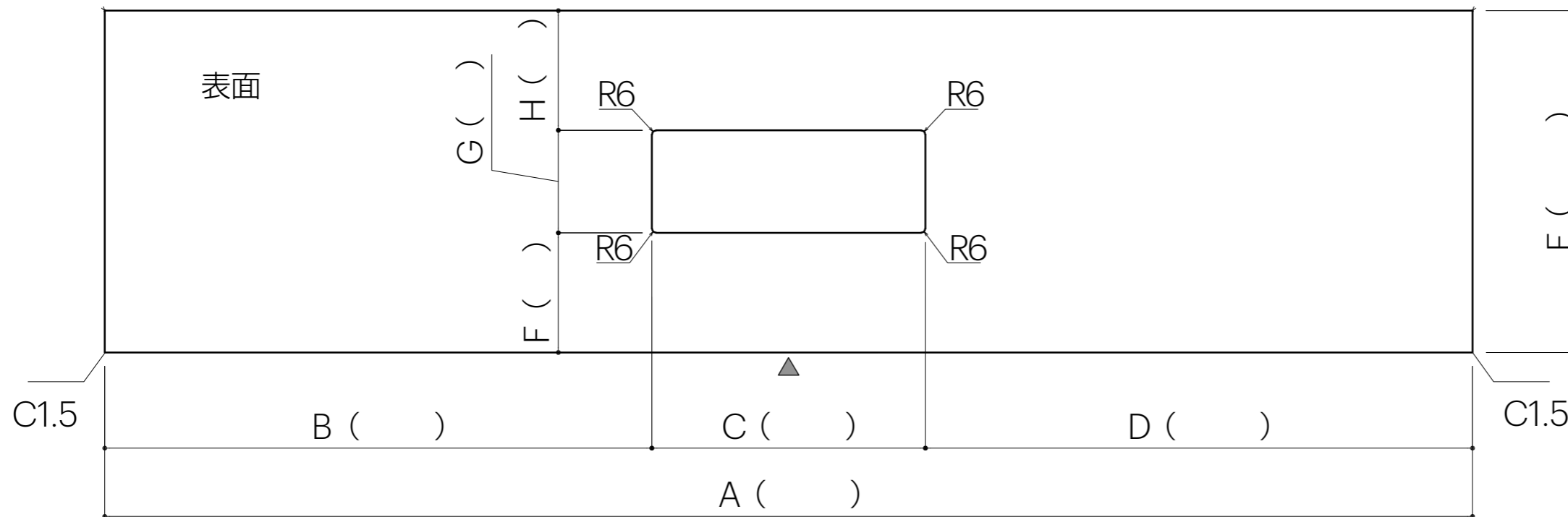
## 四角穴加工発注書

1. 邸名 [ ]  
 2. 注文書No [ ]  
 3. 水栓穴 [形状A・形状B・無] [サイズφ25・φ35 その他( )] ←○で記入してください

水栓穴の指示例



壁面側



正面側

位置別加工許容範囲表

	A	D
MAX	1000	500
MIN	600	300

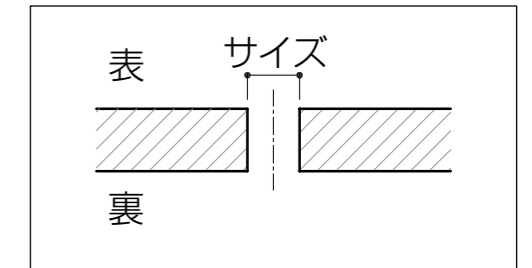
加工穴の端部からカウンター端部までの距離を60mm以上確保してください。

(水栓金具は端部から30mm以上) 材割れの可能性があります。

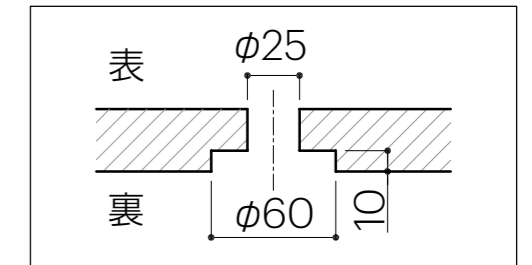
- ・左上にある1.邸名/2.注文書No/3.水栓穴を記入してください。
- ・形状A・形状Bの場合は図面に穴あけ中心位置を記入してください(水栓穴の指示例参照)
- ・( )に寸法を記入してください。

## 加工詳細図一覧

【水栓穴】形状A

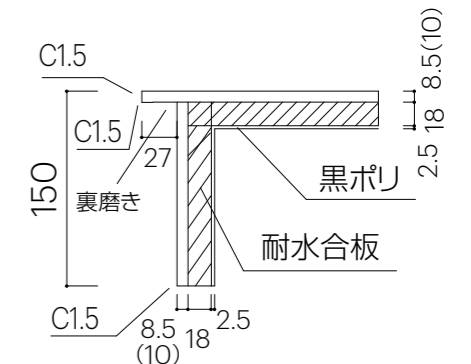


【水栓穴】形状B



面形状詳細

### シャープエッジ加工



### トメ接着加工

