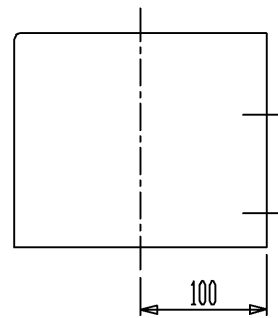
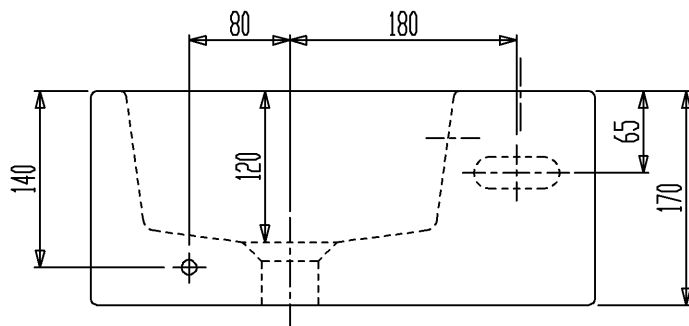
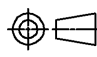


カウンター切込寸法



※壁取付部には厚さ30mm以上の補強木を入れてください。

セラトレーディング株式会社			単位 mm	名称 プラス 手洗器
製図 石原	検図 平井	日付 16.09.27	尺度 1 : 6	品番 GA6030S
備考 実容量：2.6L、重量：9kg、オーバーフロー付				図番 GA6030S