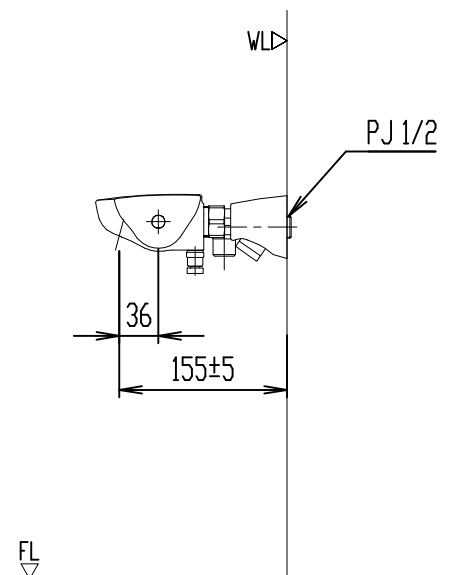


*印寸法は配管ピッチ(P)が最大~最小の場合を(標準寸法 最大 最小)で示しています。



- ・適温の湯を出すためには給湯器の温度50~60℃の設定をおすすめします。
- ・貯湯式温水器は、減圧弁で0,08MPa(高圧型は0,15MPa)に設定されており、供給圧力が不足して、快適なシャワーが使用できない場合があります。
- ・自然冷媒C02レボンプ式電気給湯機の場合、最低給湯必要圧力確保のため高圧力型、または直圧型を推奨します。
- ・使用圧力範囲：0,10(流動圧)~0,75MPa。給水圧力≥給湯圧力
- ・(水抜き式、温度調節ハンドル調整要)
- ・節湯記号については、LIXIL ホームページを参照ください。

(http://inax.lixil.co.jp/eco/products_data/saving_energy/)

日付	2017.09.20	尺度	1:7	製図	内山	検図	宮本	品番	GBGB147TAXC
図番	GBGB147TAXC-0001							品名	サーモスタット付シャワーバス水栓(13)
備考									