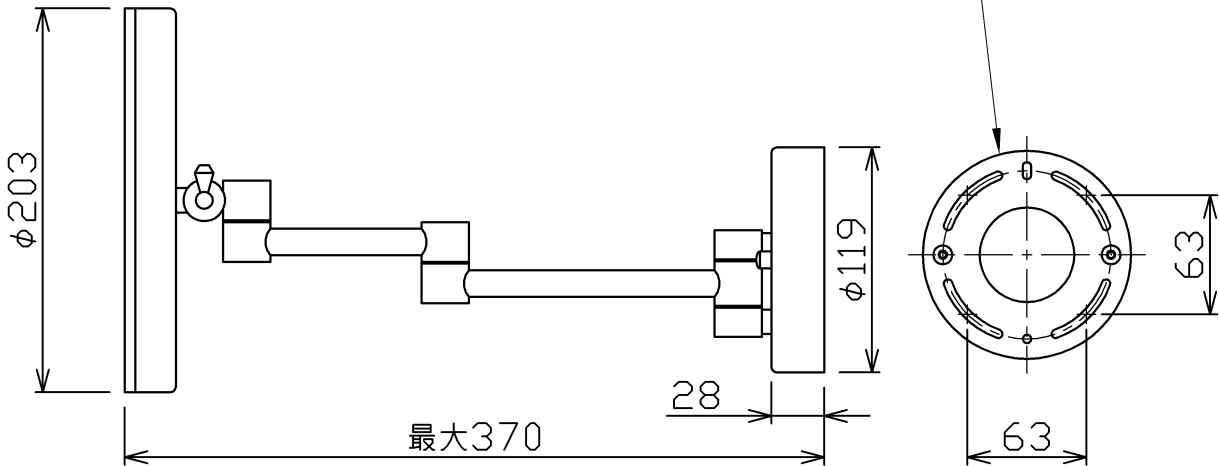
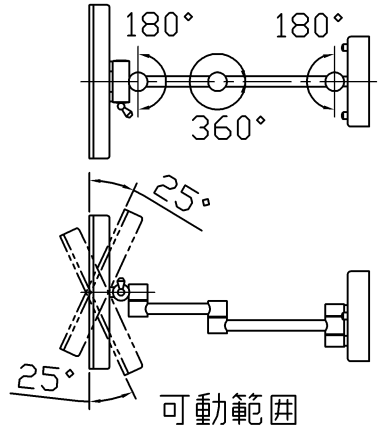
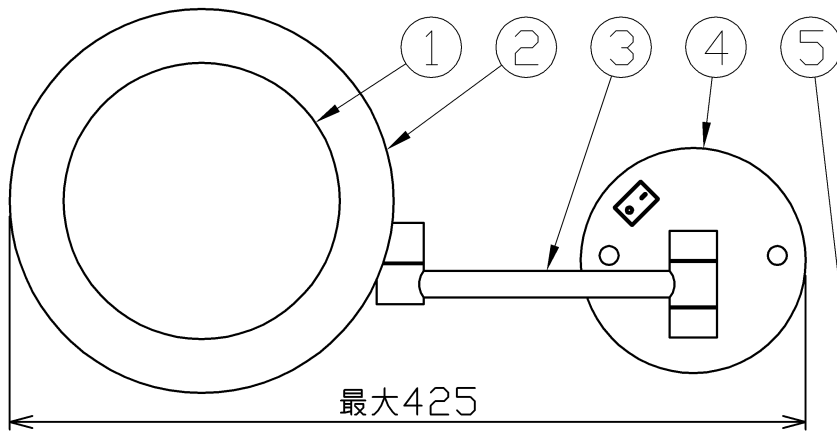
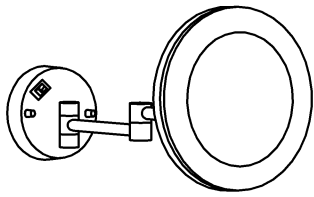


型番 GBK022

部番	部品名	材質	数量	摘要
1	ミラー		1	
2	拡散板	樹脂	1	透明フロスト
3	アーム	鋼板	1	クロームメッキ
4	フランジ	鋼板	1	クロームメッキ
5	サポート	鋼板	1	



定格電圧 (V)	周波数 (Hz)	出力電圧 (V)	入力電流 (A)	消費電力 (W)
100	50/60	-	0.058	3.1

⚠ 安全に関するご注意

- 本器具は、5~35℃の温度範囲で使用するように設計しています。高温で使用すると火災の原因となります。
- 本器具は、屋内専用です。屋外や水気・湿気のある場所及び腐食性ガス等の発生する場所では使用できません。器具落下・感電の原因となります。
- 本器具は、壁面取り付け専用です。指定以外の取付けを行うと火災・器具落下の原因となります。

品名	拡大鏡	特記事項		
取付形態	壁面取付	拡大倍率3倍 スイッチ付き 灯具可動		
接続方法	直結線			
色温度	4000K			
平均演色評価数	Ra80			
光源寿命	30,000H			
定格光束	77lm	適合ランプ	承認	担当
固有エネルギー消費効率	24.8lm/w	一体形モジュール	石井	市嶋
質量	1.4kg			