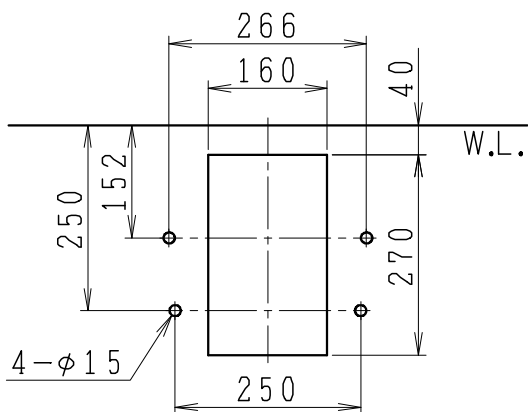


◇カウンター穴加工寸法



品番	品名	個数
L520CFP	洗面器	1
P69336	金具一式 ・湯水混合水栓 ・排水器具上部 ・洗面器固定金具	1

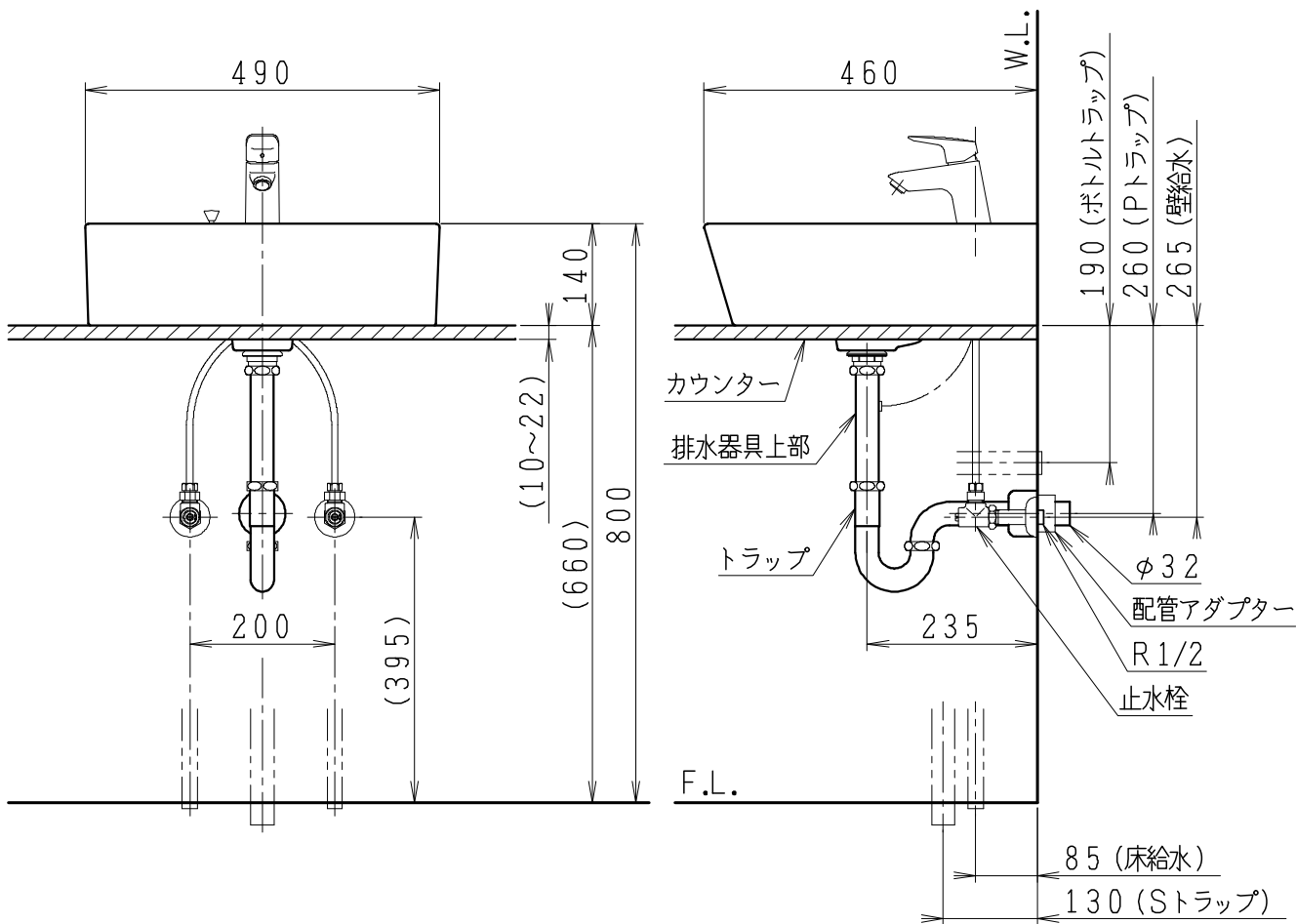
※トラップ・配管アダプター（別途手配）

P2234	Pトラップ	1
P2233	Sトラップ	1
P2232	ボトルトラップ	1
LUMEH70-200-32B	配管アダプター (VP50・VU50用)	1

※止水栓（別途手配）

JL221-75WMSY	壁給水用止水栓	2
JL211-375WMSY	床給水用止水栓	2

- ※本図は、水あふれ縁高さ800ミリの場合を表わす
(器具は洗面器設置高さに合わせ適宜選定すること)
- ※カウンターは、別途手配
- ※金具一式には、トラップ、配管アダプター、および止水栓は含まれない
- ※湯水混合水栓は、節湯C1形



製図	写図	検図	承認	品名	洗面器	品番	L520CFP	尺度	1/10
中村	川野			図番	L05200011				
21・11・12	23・4・4	Janis ジャニス工業株式会社							