

※壁排水／壁給水仕様

品番	品名	個数
LS370A1C-PF	手洗器セット (共用形)	1

※床排水／壁給水仕様

品番	品名	個数
LS370A1C-SF	手洗器セット (共用形)	1

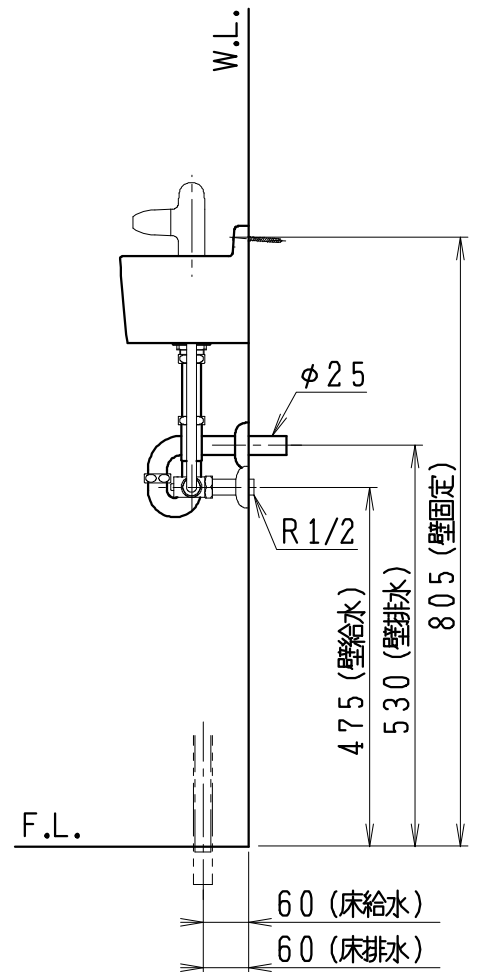
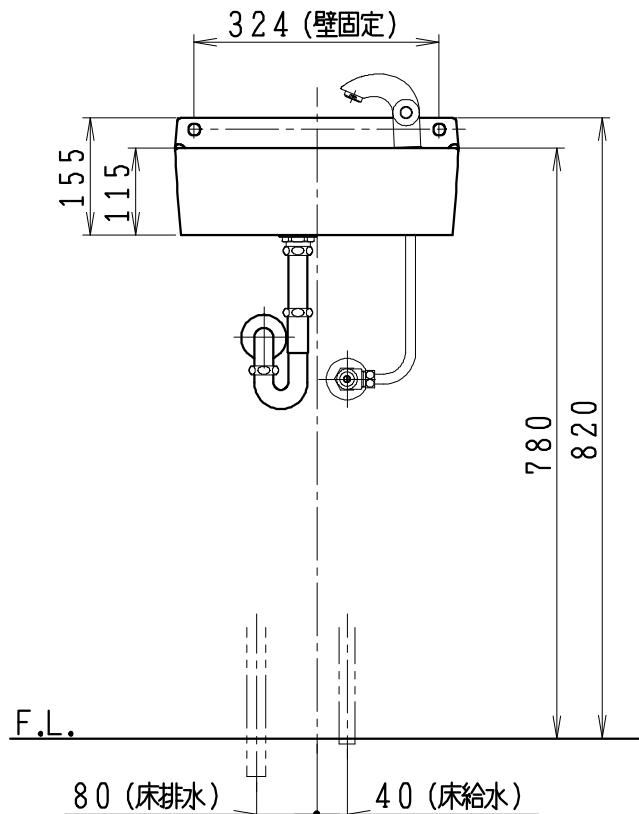
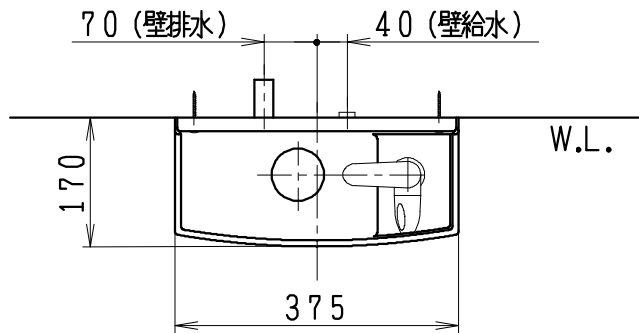
※床排水／床給水仕様

品番	品名	個数
LS370A1C-SS	手洗器セット (共用形)	1

※壁排水／床給水仕様

品番	品名	個数
LS370A1C-PS	手洗器セット (共用形)	1

※配管アダプターは、別途用意してください  
 トラップ管径は、φ25  
 ※単水栓は、ハンドル式



製図	写図	検図	承認	品名	品番	尺度
川野 沙		川野		手洗器	LS370A1C型	1/10
24・7・26				Janis ジャニス工業株式会社	L03700010	