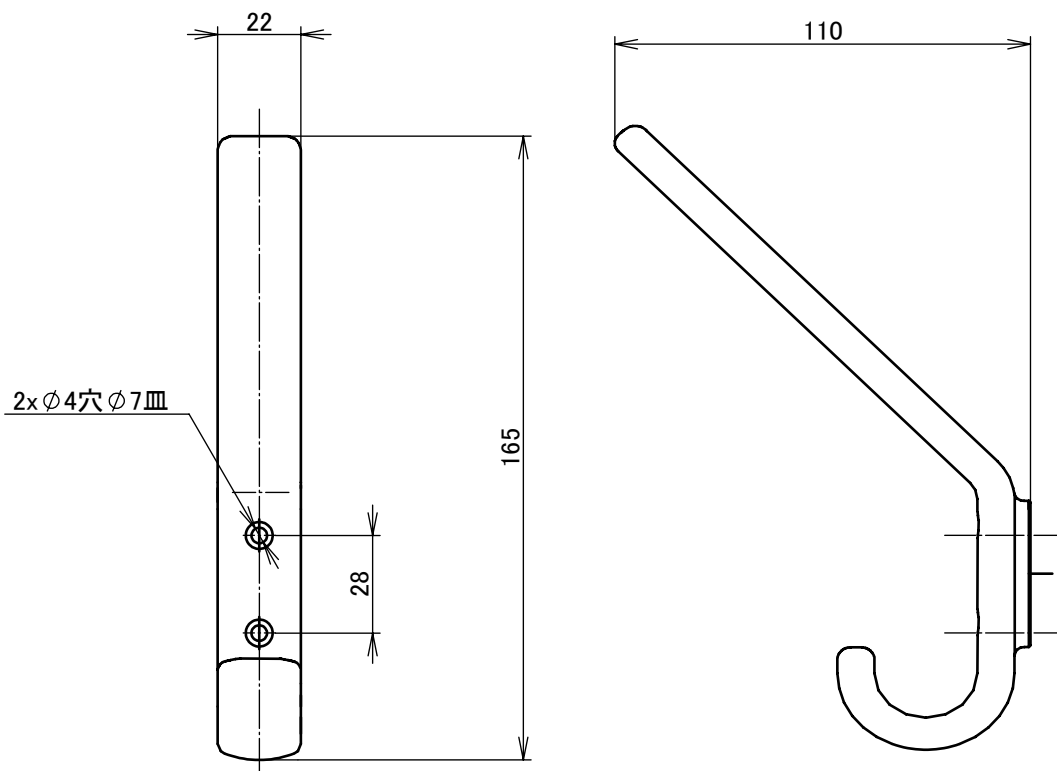


材料	表面処理	質量	備考
ポリアミド(PA)	-	-	図中



注文コード	品番	色
110-020-024	477-90-070-99	ホワイト
110-020-023	477-90-070-13	イエロー
110-037-042	477-90-070-18	マスタードイエロー
110-020-022	477-90-070-33	レッド

0	2017/07/13	藤見	品番追加・削除、図枠変更
記号	日付	担当	改訂理由

△ LE120198-1より作図

承認用図		注文コード	図中	出図印	
作図 2017/7/13		環境対応レベル	-		
尺度 1:2 (:)		品番	477-90-070型		
	承認	安齋	品名		帽子掛
	検図	長沼	-		
	設計		図面番号		
	作図	藤見	SD110-08267-0	F	
				3	