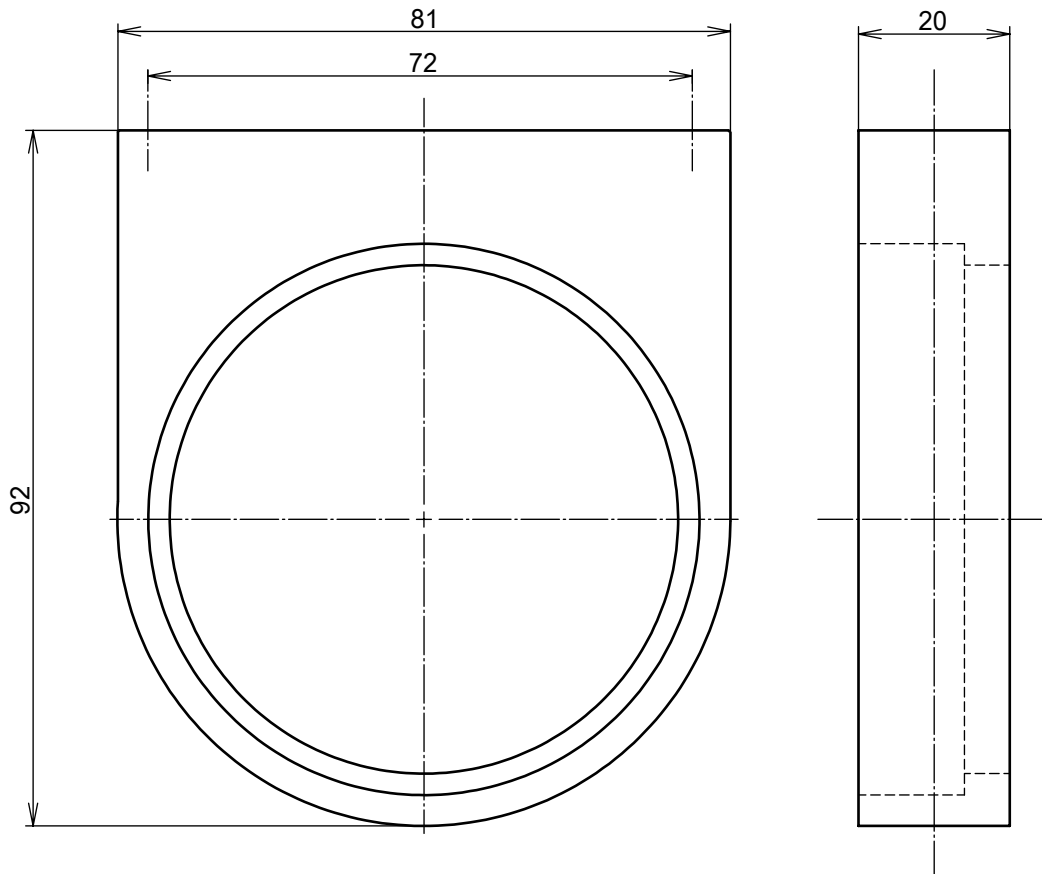


材料	表面処理	重量	備考
図中	図中		

付属ねじ：十字穴付バインドタッピンねじ呼5x50・・・2本  
アンカープラグ・・・2本



<記事>

・物入れ 800-04型や、ソープ入れ 800-06型と組み合わせて使用します。

注文コード	品番	材料	仕上/色
280-022-724	800-00-10040	黄銅	クロムめっき
280-022-725	800-00-10090	ポリアミド(PA)	ホワイト

記号	日付	担当	改訂理由		
承認用図			注文コード	図中	出図印
作図	2012/11/27		環境対応レベル	-	
尺度	1:1 ( : )		品番	800-00-100型	
	承認	安齋	品名	物入れホルダー	
	検図	久保田	-		
	設計	-	図面番号		
作図	佐久間(優)		SD280-01794-0		
					F
					3