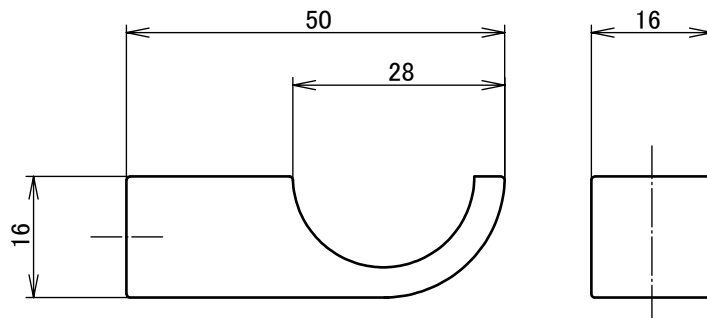


材料	表面処理	重量	備考
図中	図中		

△1 付属ねじ:ヘキサロピュラ穴付皿タッピンねじ 4x50...1本
アンカープラグ...1本



注文コード	品番	材料	仕上/色
280-022-740	800-90-01040	黄銅	クロムめっき
280-022-741	800-90-01090-98	ポリアミド(PA)	△1 ピュアホワイト
280-022-742	800-90-01090-74	ポリアミド(PA)	△1 アップルグリーン
280-022-743	800-90-01090-24	ポリアミド(PA)	オレンジ

1	2017/06/21	藤見	色・付属ねじの変更
記号	日付	担当	改訂理由

承認用図		注文コード	図中	出図印	
作図 2012/12/10		環境対応レベル	-		
尺度 1:1 (:)		品番	800-90-010型		
	承認	安齋	品名		フック
	検図	長沼	-		
	設計	-	図面番号		SD280-01861-1
作図	佐久間(優)			F	
				3	