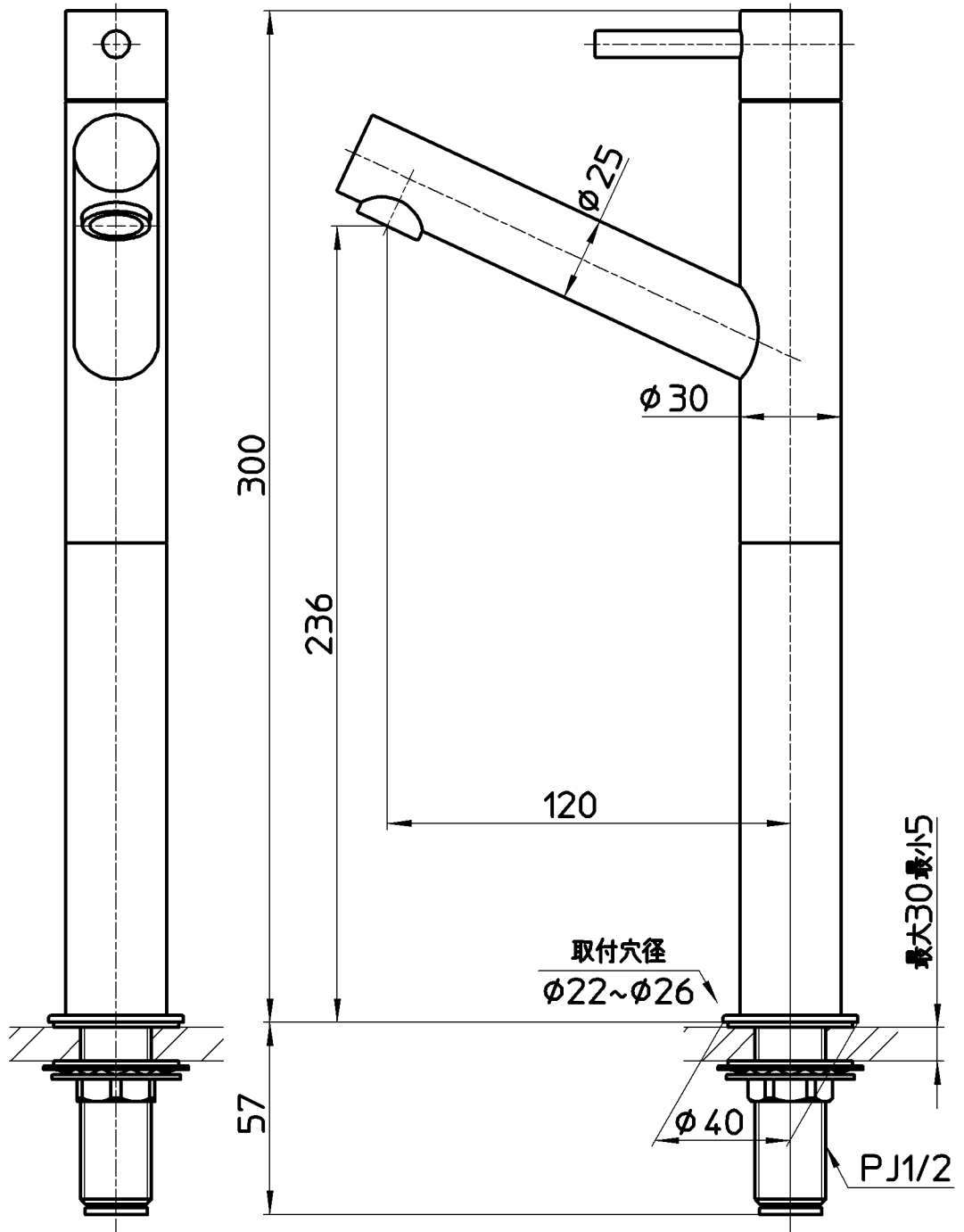
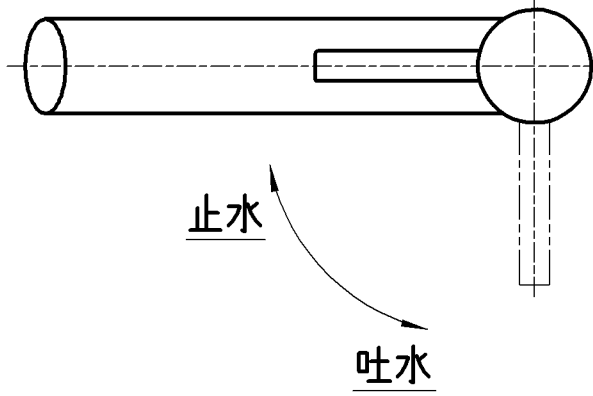


図番



備考	JIS 吐水口は固定式						
品名	立水栓	尺度	承認	検図	製図	設計	第三角法
品番	Y5075H-2T-13	1:2	株式会社 三栄水栓製作所