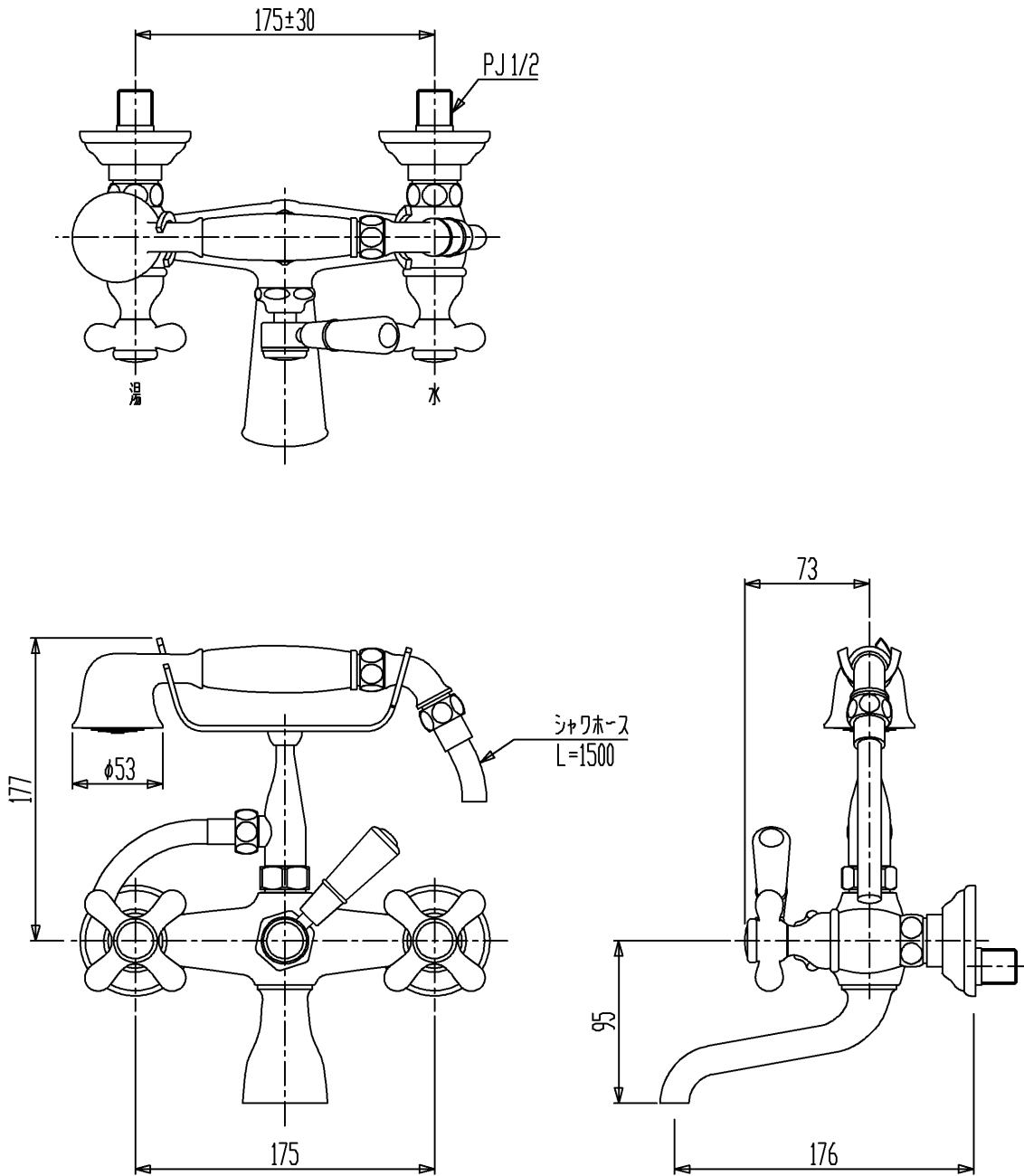


品番	仕上色
HR04434-PB	ポリッシュプラス
HR04434-CH	クロム



セラトレーディング株式会社			単位 mm	名称 シャワバス用湯水混合水栓
製図 石原	検図 早川	日付 13.12.10	尺度 1:4	品番 図中の表参照
備考 (社)日本水道協会認証品				団番 HR04434
				、逆止弁付