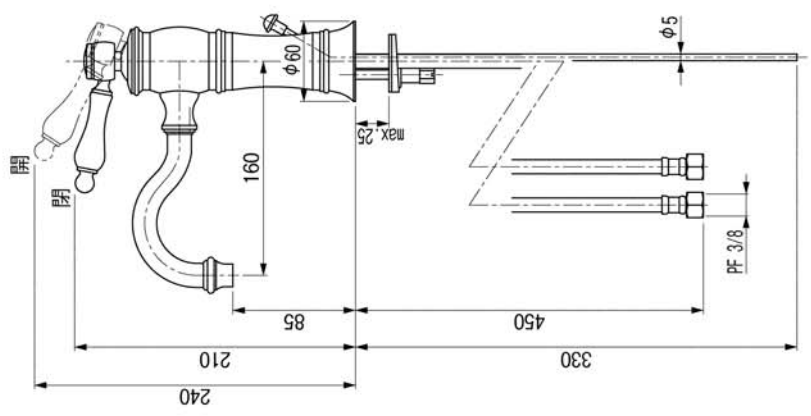
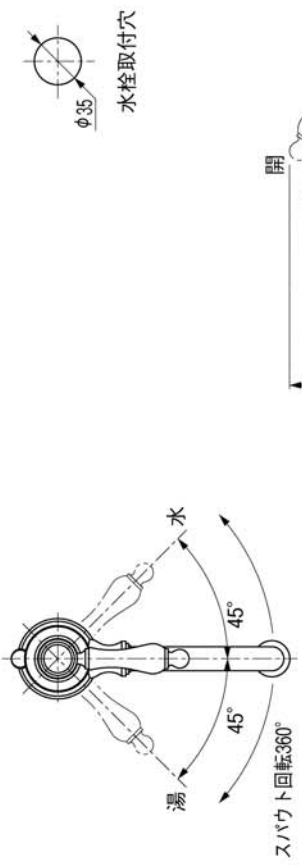
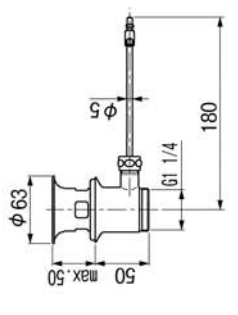


品番	仕上
HR1708R-AB	アンティークブラス
HR1708R-PB	ブラス
HR1708R-CH	クロム



用途	一般住宅用(屋内用)	
給水圧力	最低必要水圧	0.1MPa(流動圧)
	最高水圧	0.5MPa(流動圧) ※快適にお使いいただくためには、0.2~0.3MPa程度の圧力をおすすめします。
使用可能水質	水道水	
使用環境温度	1~40°C ※寒冷地仕様ではありません、凍結が予想される場合は凍結予防をしてください。	
最高給湯温度	65°C ※安全のため給湯温度は60°C以下でのご使用をおすすめします。	
特記事項	(1)水圧は湯水はほぼ同圧、且つ湯圧が水圧より高くならないように設定してください。 (2)湯水を逆に配管しないでください。 (3)フレキホース寸法公差±30。	



セラトレーディング株式会社	単位	mm	
製図 検図	日付	尺度	
木場 本山	22.03.04	1 : 4	
備考	(社)日本水道協会認証品		
	名称	ジュリア 湯水混合水栓	
	品番	図中の表参照	
	図番	HR1708R	

・国産洗面器とのセットの場合は国産の排水ヘッド部を別途準備してください。