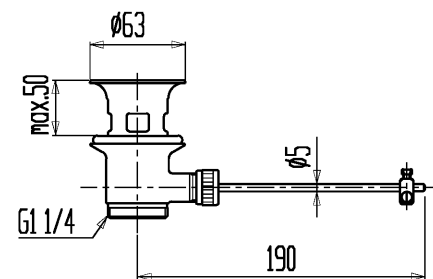
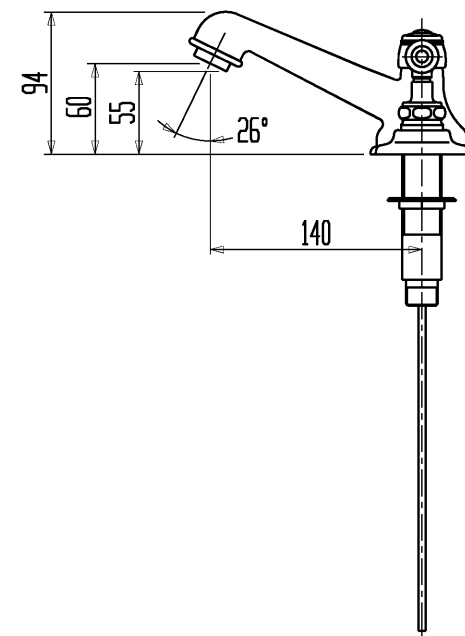
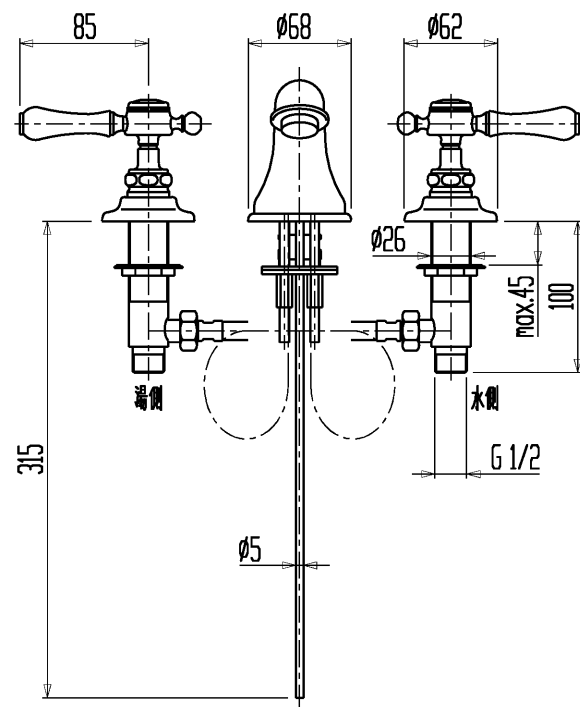
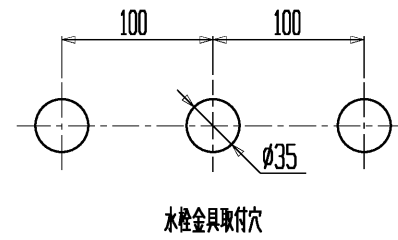
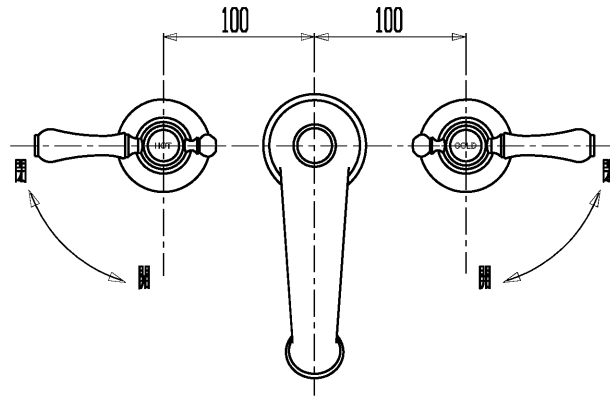


※取り扱いカラーについては、ホームページなどを参照ください。



用途	一般住宅用（屋内用）	
給水圧力	最低必要水圧	0.1MPa（流動圧）
	最高水圧	0.5MPa（流動圧） ※快適にお使いいただくためには、0.2~0.3MPa程度の圧力をおすすめします。
使用可能水質	水道水	
使用環境温度	1~40℃ ※寒冷地仕様ではありません、凍結が予想される場合は凍結予防をしてください。	
最高給湯温度	65℃ ※安全のため給湯温度は50℃以下での使用をおすすめします。	
特記事項	(1) 水圧は湯水ほぼ同圧、且つ湯圧が水圧より高くならないように設定してください。 (2) 湯水を逆に配管しないでください。	

セラトレーディング株式会社			単位 mm	名称 エルザ 湯水混合水栓
製図 木場	検図 井田	日付 24.06.19	尺度 1:5	品番 HR54260B
備考 (社)日本水道協会認証品				図番 HR54260B

※国産洗面器とのセットの場合は、国産の排水ヘッド部を別途準備してください。