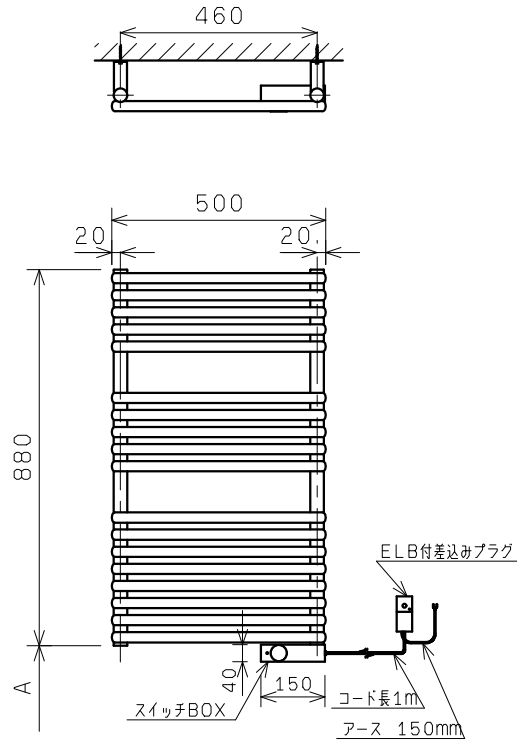


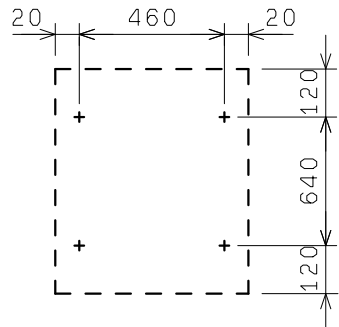
回	変更内容	日付	担当	回	変更内容	日付	担当
00	凍結温度変更	07.01.31	永山	04	スイッチBOX形状変更	17.09.27	永山
01	スイッチBOX位置寸法変更	07.07.10	永山	05	断ELB 定格電流15A	20.05.26	今
02	ビス目、アース線追加	09.11.10	永山				
03	ビス目、取付け方法記入	12.02.06	永山				

■外形寸法

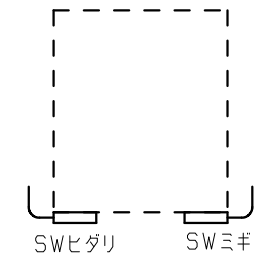


(注)本図はスイッチBOX取付位置がミガリの場合です。ヒダリの場合は左右対称形になります。
 ※A:床からの高さは、使い勝手とインテリアに合わせてご決定ください。(但し70mm以上)

■取付金具ビス穴位置



■スイッチBOX取付位置名称



この名称は室内側から見たものです。

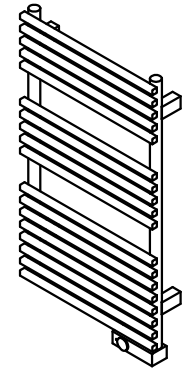
■記事

重量 : 14.7kg
 定格電圧 : AC 100V
 定格消費電力 : 300W
 漏電保護器 : 100V, AC, 15A, 15mA
 (差し込みプラグELB)
 50/60HZ兼用
 アース線 : Y端子接続 長さ150mm
 温度ヒューズ : 91℃
 温度調整範囲 : 30℃~70℃
 凍結温度 : -13℃
 電源コード長 : 1000mm



製品は水のかかるところで使用しないでください。
 スイッチボックスに直接水がかかると漏電、感電の原因となります。

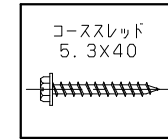
■立体形状



■付属取付金具

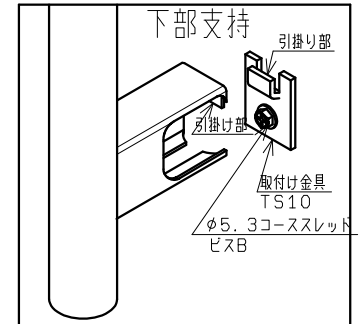
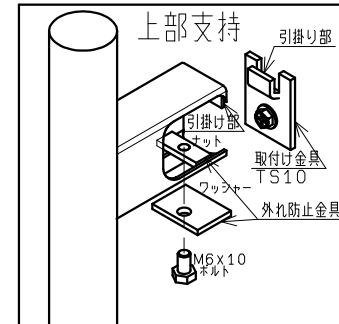
種類	個数
TS10	4

■付属ビス



■取付け方法

TS10を壁に取付ける。
 上部の引掛け部に外れ防止金具をセットしておく。
 引掛け部をTS10に引掛ける。
 外れ防止金具をTS10に当たる位置までずらしてねじ止める。



※記載内容は改良のためお知らせなく変更する場合があります。

図番	8500007008-1	図名	TSNE030 100V 300W
製図	永山	担当	大久
検図	大久	尺度	/
製法	三角法	日付	17/09/27
備考	P.S. ピーエス工業株式会社		