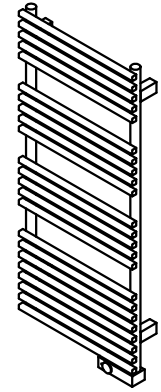


| 回 | 変更内容 | 日付 | 担当 | 回 | 変更内容 | 日付 | 担当 |
|----|---------------|----------|----|----|-------------------------|----------|----|
| 00 | 凍結温度変更 | 07.01.31 | 永山 | 04 | スイッチBOX形状変更 フット数600Wに変更 | 17.09.27 | 永山 |
| 01 | スイッチBOX位置寸法変更 | 07.07.10 | 永山 | 05 | 断ELB 定格電流15A | 20.05.26 | 今 |
| 02 | ビス目、アース線追加 | 09.11.10 | 永山 | | | | |
| 03 | ビス目、取付け方法記入 | 12.02.06 | 永山 | | | | |

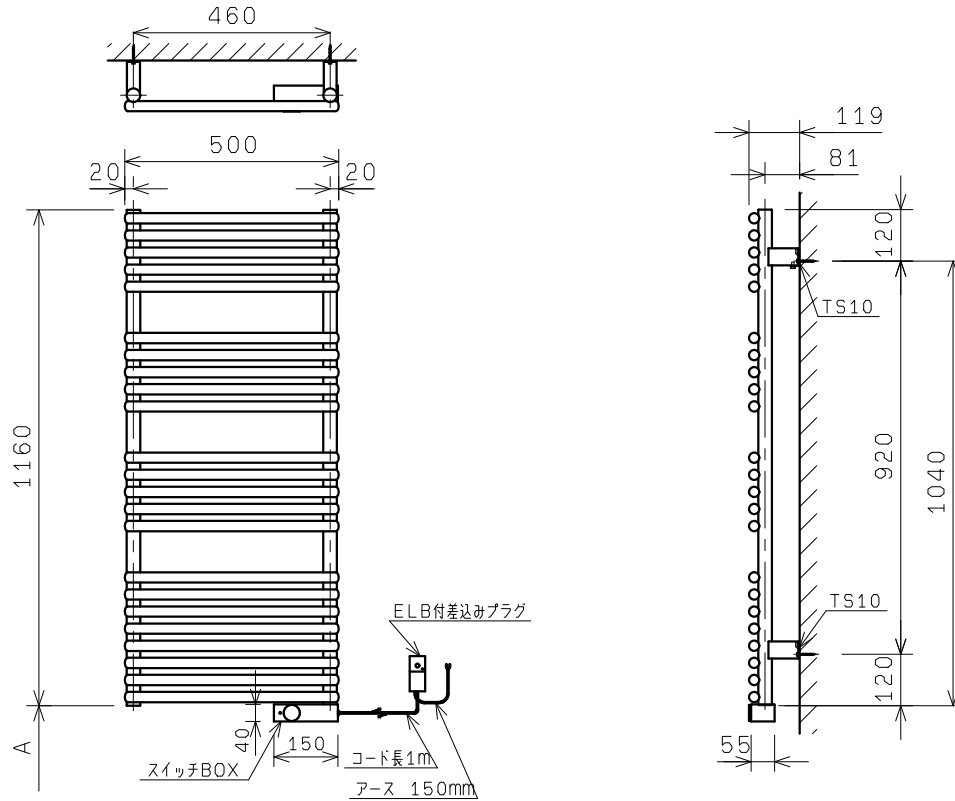


製品は水のかかるところで使用しないでください。
スイッチボックスに直接水がかかると漏電、感電の原因となります。

■立体形状



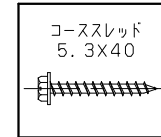
■外形寸法



■付属取付金具

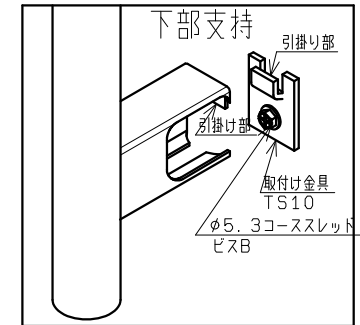
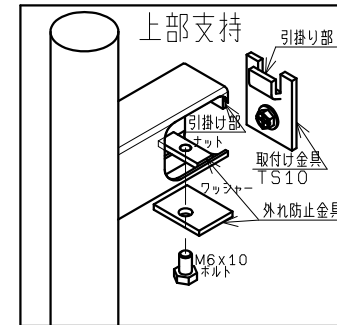
| 種類 | 個数 |
|------|----|
| TS10 | 4 |

■付属ビス



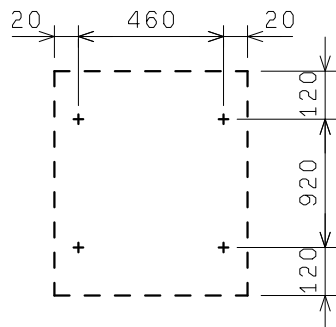
■取付け方法

TS10を壁に取付ける。
上部の引掛け部に外れ防止金具をセットしておく。
引掛け部をTS10に引掛ける。
外れ防止金具をTS10に当たる位置までずらしてねじ止める。

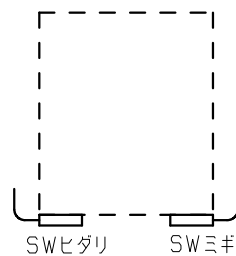


(注) 本図はスイッチBOX取付位置がミキの場合です。ヒタリの場合は左右対称形になります。
※A: 床からの高さは、使い勝手とインテリアに合わせてご決定ください。(但し70mm以上)

■取付金具ビス穴位置



■スイッチBOX取付位置名称



この名称は室内側から見えものです。

■記事

重量 : 18.0kg
 定格電圧 : AC 100V
 定格消費電力 : 600W
 漏電保護器 : 100V, AC, 15A, 15mA
 (差し込みプラグELB)
 50/60HZ兼用
 アース線 : Y端子接続 長さ150mm
 温度ヒューズ : 91℃
 温度調整範囲 : 30℃~70℃
 凍結温度 : -13℃
 電源コード長 : 1000mm

※記載内容は改良のためお知らせなく変更する場合があります。

| | | | |
|----|-----------------|----|----------------------|
| 図番 | 8500009011-1 | 図名 | TSNE060 100V 600W |
| 製図 | 永山 | 担当 | 大久 |
| 検図 | 大久 | 尺度 | / |
| 製法 | 三角法 | 日付 | 17/09/27 |
| 備考 | P.S. ピーエス工業株式会社 | | |