

ピーエス電気ヒータ TSTE, TSNE

安全上のご注意

- 据付の前に、この「安全上のご注意」をよくお読みの上、確実に据え付けてください。
- ここに示した注意事項は「警告」「注意」に区分していますが、誤った据付をしたときに死亡や重症などの重大な結果に結びつく可能性が大きいものを特に「警告」の欄にまとめて記載しています。しかし「注意」の欄に記載した事項でも、状況によっては重大な結果に結びつく可能性があります。
- 据付工事完了後、試運転を行い異常がないことを確認するとともに、取扱説明書に沿ってお客様に使用方法・お手入れの仕方を説明してください。
- この据付説明書は、取扱説明書とともにお客様で保管いただくように依頼してください。

警告

- 据付工事はこの説明書に従って確実に行ってください。据付に不備があると、製品の落下や感電・火災の原因になります。
- 据付は、重量に十分耐えるところに確実に行ってください。強度不足や取付けが不完全な場合は、製品の転倒・落下等によるケガの原因になります。
- 電気工事は有資格者が、「電気設備に関する技術基準」、「内線規程」に従って施工し、必ず専用回路を使用してください。[200Vの場合]
- D種接地工事を行ってください。アースが不完全な場合は感電の原因になります。[200Vの場合]
- コンセントはアース接続口がついているものを使用し、アースを必ず取ってください。[100Vの場合]
アースが不完全な場合、漏電遮断器が正確に作動せず、感電の原因となります。
- 製品に水のかかるところで使用しないでください。スイッチボックスに直接水がかかると、漏電・感電の原因となります。

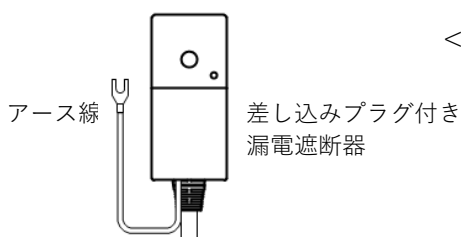
注意

- 油・可燃性ガスの漏れる恐れがある場所への接地は行わないでください。万が一ガスが漏れて製品の周囲に溜まると、発火の原因となります。
- 製品の天地を守って設置して下さい。天地を逆に設置すると故障の原因となります

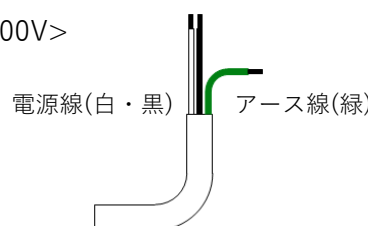
仕様

定格電圧	AC100V	単相 AC200V
定格周波数	50Hz/60Hz	
温度調整範囲	30°C~70°C	
暖房能力	銘板に記載	
熱媒体	不凍液 凍結温度-13°C	
温度ヒューズ定格動作温度	109°C	

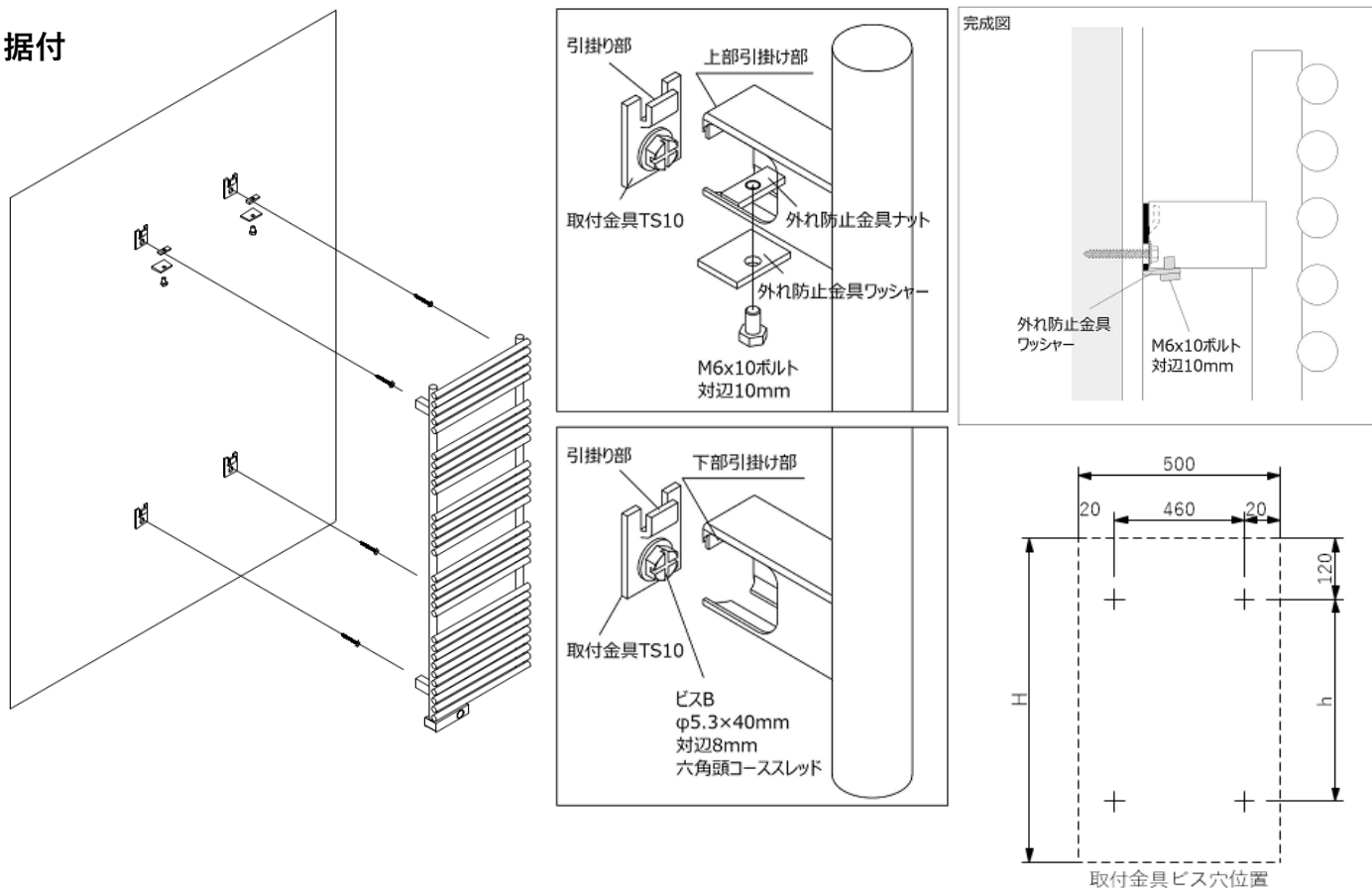
<100V>



<単相 200V>



据付



1. 「取付け金具ビス穴位置」を参照してビス用の下穴を空けてください。
2. 取付金具 TS10 を壁に確実にビス固定してください。
3. 上部引掛け部に外れ防止金具ナットをセットして下さい
4. 外れ防止金具ワッシャーと M6×10 ボルトを仮止めて下さい
5. 引掛け部を取付金具 TS10 に 4 箇所すべて引っ掛けてください。
6. 外れ防止金具ワッシャーを TS10 に当たる位置までずらして M6×10 ボルトを締め付けて固定して下さい

型式	H[mm]	h[mm]
TSSTE030	670	432
TSSTE060	1164	926
TSSTE090	1411	1173
TSNE030	880	640
TSNE060	1160	920
TSNE090	1520	1280

運転方法

電源接続後、温度調節ダイヤルを回すと運転ランプが点灯し、次第に本体が温まります。

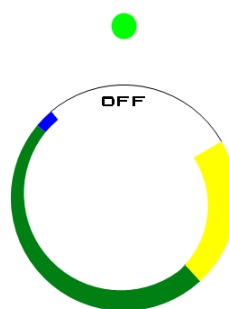
●温度調節ダイヤルの目安

通常は緑色の範囲に設定してください。

- 青：凍結防止運転 ～30°C
- 緑：通常運転 30°C～60°C
- 黄：高温運転 60°C～70°C

●製品異常

製品が異常を検知した場合、運転ランプが点滅し運転を停止します。その場合は使用を中止し、販売店またはピーエスにご連絡ください。



<https://ps-group.co.jp>

- | | | |
|-----|-----------|---------------------|
| 北海道 | ピーエス(株) | 北海道北広島市共栄 41-3 |
| 盛岡 | ピーエス(株) | 岩手県盛岡市愛宕町 16-5 |
| 仙台 | ピーエス(株) | 宮城県仙台市青葉区立町 20-11 |
| 新潟 | 長野ピーエス(株) | 新潟県新潟市西区小針 6-61-13 |
| 長野 | 長野ピーエス(株) | 長野県長野市若里 1-23-11 |
| 東京 | ピーエス工業(株) | 東京都渋谷区富ヶ谷 1-1-3 |
| 名古屋 | ピーエス工業(株) | 愛知県名古屋市昭和区広路通 5-9-3 |
| 大阪 | ピーエス工業(株) | 大阪市吹田市垂水町 3-16-3 |
| 福岡 | ピーエス工業(株) | 福岡県福岡市博多区中洲中島町 3-10 |
| 熊本 | ピーエス工業(株) | 熊本県熊本市中央区中唐人町 1 |

- TEL:011-372-7601
- TEL:019-653-3780
- TEL:022-211-5431
- TEL:025-230-6393
- TEL:026-228-4334
- TEL:03-3485-8811
- TEL:052-838-5525
- TEL:06-6338-7151
- TEL:092-281-9200
- TEL:096-356-2201