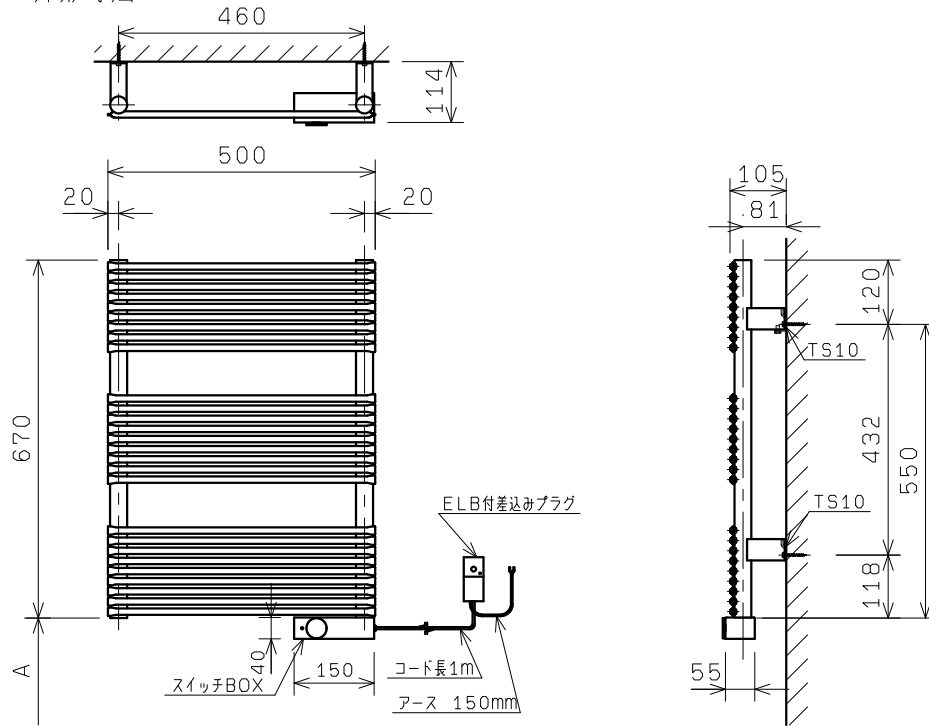


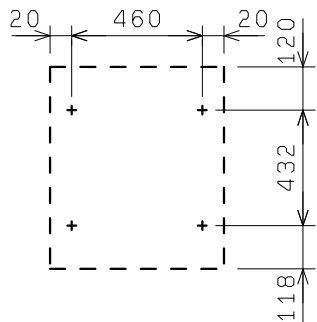
回	変更内容	日付	担当	回	変更内容	日付	担当
00	凍結温度変更	07.01.31	永山	04	スイッチBOX形状変更	17.09.26	永山
01	スイッチBOX位置寸法変更	07.07.10	永山	05	断ELB 定格電流15A	20.05.26	今
02	ビスB、アース線追加	09.11.10	永山				
03	ビス同、取付け方法記入	12.02.06	永山				

### ■外形寸法

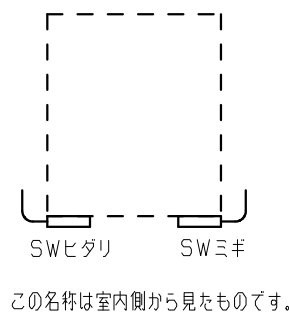


(注) 本図はスイッチBOX取付位置がミキの場合です。ヒダリの場合は左右対称形になります。  
※A：床からの高さは、使い勝手とインテリアに合わせてご決定ください。(但し70mm以上)

### ■取付金具ビス穴位置



### ■スイッチBOX取付位置名称



この名称は室内側から見たものです。

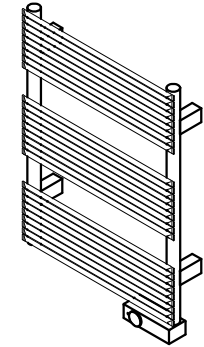
### ■記事

重量 : 8.9kg  
 定格電圧 : AC 100V  
 定格消費電力 : 300W  
 漏電保護器 : 100V, AC, 15A, 15mA  
 (差し込みプラグELB)  
 50/60HZ兼用  
 アース線 : Y端子接続 長さ150mm  
 温度ヒューズ : 91℃  
 温度調整範囲 : 30℃~70℃  
 凍結温度 : -13℃  
 電源コード長 : 1000mm



製品は水のかかるところで使用しないでください。  
 スイッチボックスに直接水がかかると漏電、感電の原因となります。

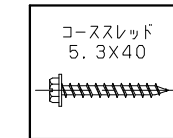
### ■立体形状



### ■付属取付金具

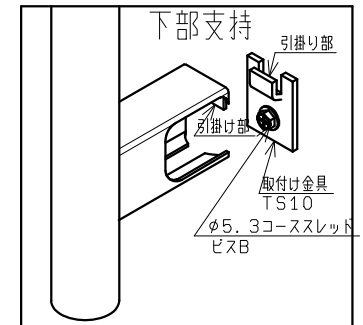
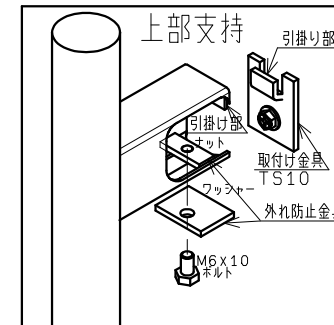
種類	個数
TS10	4

### ■付属ビス



### ■取付け方法

TS10を壁に取付ける。  
 上部の引掛け部に外れ防止金具をセットしておく。  
 引掛け部をTS10に引掛ける。  
 外れ防止金具をTS10に当たる位置までずらしてねじ止める。



※記載内容は改良のためお知らせなく変更する場合があります。

図番	8500001008-1	図名	TSTE030 100V 300W
製図	永山	担当	大久
検図	大久	尺度	/
製法	三角法	日付	17/09/26
備考	ピーエス工業株式会社		