

PS HR(E)

ピーエス電気ヒータ HUMA

ヒューマ

据付説明書

安全上のご注意

据付の前に、この「安全上のご注意」をよくお読みの上、確実に据え付けてください。

- ここに示した注意事項は「警告」「注意」に区分していますが、誤った据付をしたときに死亡や重症などの重大な結果に結びつく可能性が大きいものを特に「警告」の欄にまとめて記載しています。しかし「注意」の欄に記載した事項でも、状況によっては重大な結果に結びつく可能性があります。
- 据付工事完了後、試運転を行い異常がないことを確認するとともに、取扱説明書に沿ってお客様に使用方法・お手入れの仕方を説明してください。
- この据付説明書は、取扱説明書とともにお客様で保管いただくように依頼してください。

警告

<100V 200V 共通>

- 据付工事はこの説明書に従って確実に行ってください。据付に不備があると、製品の落下や感電・火災の原因になります。
- 据付は、重量に十分耐えるところに確実に行ってください。強度不足や取付けが不完全な場合は、製品の転倒・落下等によるケガの原因になります。
- 製品に水のかかるところで使用しないでください。スイッチボックスに直接水がかかると、漏電・感電の原因となります。

<100V の場合>

- コンセントはアース接続口のついているものを使用し、アースを必ず取ってください。アースが不完全な場合、漏電遮断器が正確に作動せず、感電の原因となります。

<200V の場合>

- 電気工事は有資格者が、「電気設備に関する技術基準」「内線規程」に従って施工し、必ず専用回路を使用してください。
- D種接地工事を行ってください。アースが不完全な場合は感電の原因になります。

注意

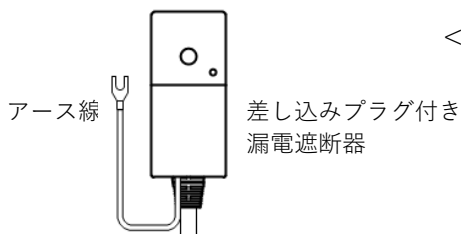
<100V 200V 共通>

- 油・可燃性ガスの漏れる恐れがある場所への接地は行わないでください。万が一ガスが漏れて製品の周囲に溜まると、発火の原因となります。
- 製品の天地を守って設置してください。天地を逆に設置すると故障の原因となります。

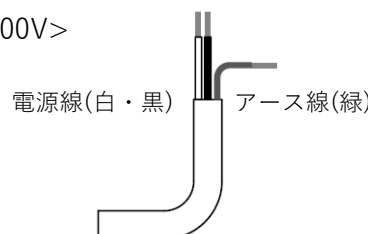
仕様

定格電圧	AC100V	単相 AC200V
定格周波数	50Hz/60Hz	
温度調整範囲	30°C~70°C	
暖房能力	銘板に記載	
熱媒体	不凍液 凍結温度 -13°C	
温度ヒューズ定格動作温度	91°C	

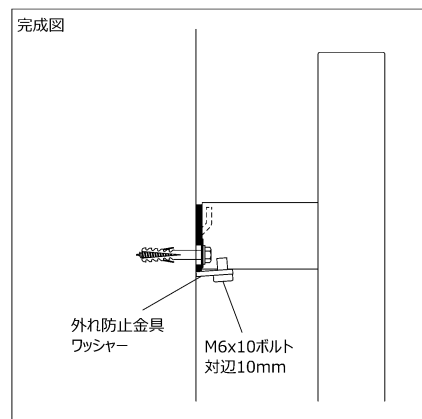
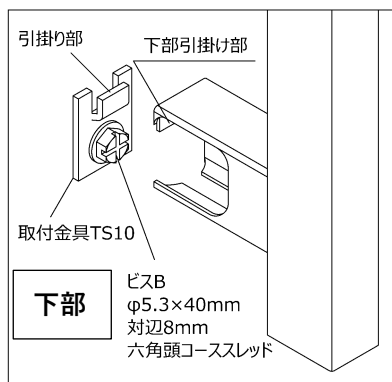
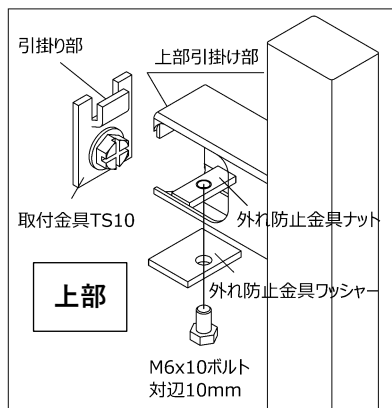
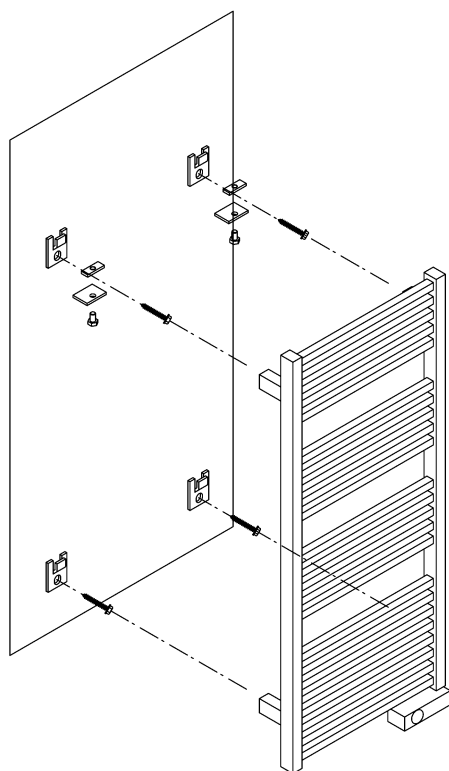
<100V>



<単相 200V>

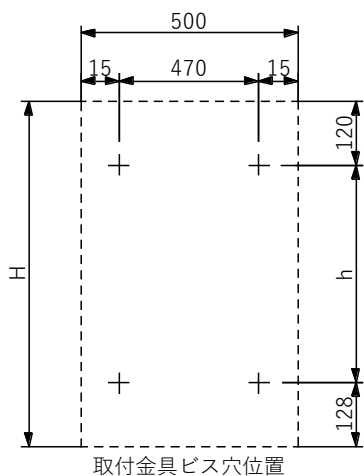


据付



同梱品

TS10	外れ防止
	ナット ワッシャー
4 ケ	各 2 ケ
M6 ボルト	ビス B
	コーススレッド 5.3×40
2 ケ	4 ケ



型式	H[mm]	h[mm]
HUMA-E030	888	640
HUMA-E060	1168	920

取付方法

1. 「取付金具ビス穴位置」を参照してビス用の下穴を空けてください。
2. 取付金具 TS10 をビスで確実に固定してください。
3. 上部引掛け部に外れ防止金具ナットをセットしてください。
4. 外れ防止金具ワッシャーと M6×10 ボルトを仮止めしてください。
5. 引掛け部を取付金具 TS10 に 4 箇所すべて引っ掛けてください。
6. 外れ防止金具ワッシャーを TS10 に当たる位置までずらして M6×10 ボルトを締め付けて固定してください。