

4. お手入れ方法

本製品がいつまでも美しさを保つよう下記に従ってお手入れしてください。

- ・普段からこまめに柔らかい布等で拭いて下さい。汚れがひどい時は適度に薄めた中性洗剤で拭いた後、水拭きし最後に空拭きして下さい。
- ・クレンザーやみがき粉など研磨剤を含む洗剤、酸性洗剤、塩素系洗剤、シンナー、ベンジン、及びナイロンたわし等は製品の表面を傷つけたり、侵したりしますので使用しないでください。

5. 注意

用途以外のご使用はしないでください。事故の原因となります。

- ・薬品での洗浄は避けてください。
- ・取付けの際は、本品を完全に固定してください。本体の固定が不十分な場合、ガタツキの原因となります。
- ・本品に火を近づけないでください。変形、変色します。
- ・本製品に登ったり、ぶらさがったりしないでください。

取付設置・取扱説明書

取付設置、ご使用前にこの説明書をよくお読みの上、正しく取付設置、ご使用ください。

お客様へ・・・本書はお読みになった後も、お使いになる方が必要な時にいつでも読める様、大切に保管してください。
工事店様へ・・・取付設置後は、この取扱説明書をお客様へお渡しください。

HV3852

オーバーカウンター型洗面器

1. 取付前のご注意

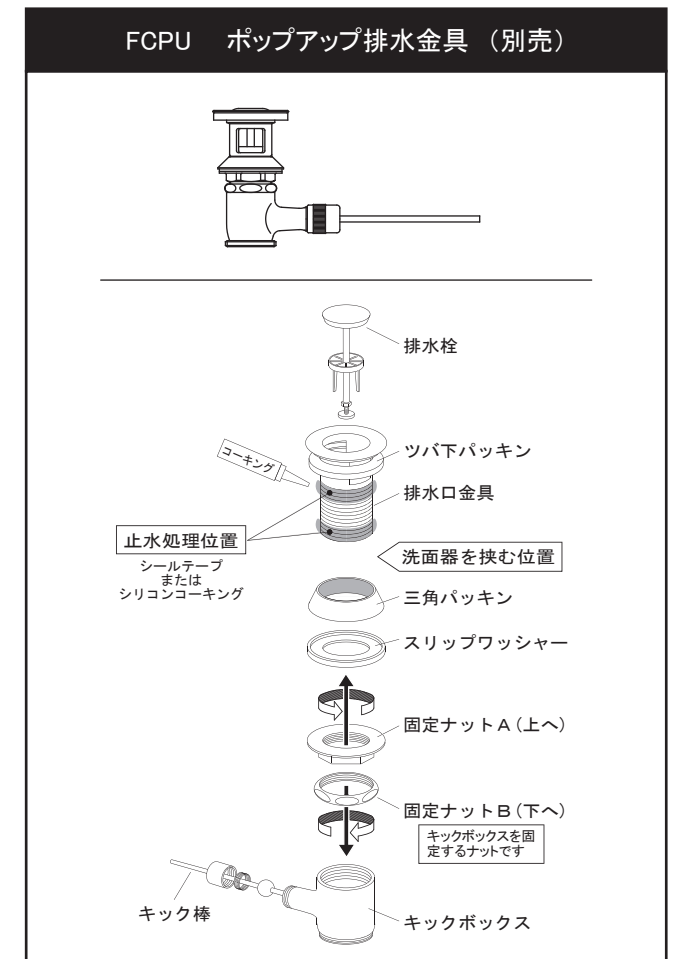
- 1) 商品の表面には直接工具を掛けないで下さい。
- 2) 取付設置の際、製品の表面にキズをつけないようご注意ください。
- 3) 同梱されているタッピンねじを使用できないカウンターに設置する場合は、洗面器固定用の補強木(合板など)を用意してください。

【補強木寸法】タテ50mm×ヨコ100mm [カウンター厚さ]+[補強木厚さ]=合計15mm～27mm

2. 部材確認

各部品の名称と数量を確認してください。

同 梱 部 材		
① 洗面器本体	② 固定金具	③ ワッシャー
		
1台	4ヶ	4ヶ
④ 六角ナット	⑤ なべ小ねじ	⑥ トラストタッピンねじ
		
4ヶ	4ヶ	4ヶ
⑦ 平パッキン	⑧ キックレバー	
		
1枚使用(1枚は予備)		
2枚	1ヶ	



販売元

株式会社 **リラインス**

〒160-0023
東京都新宿区西新宿6-6-3

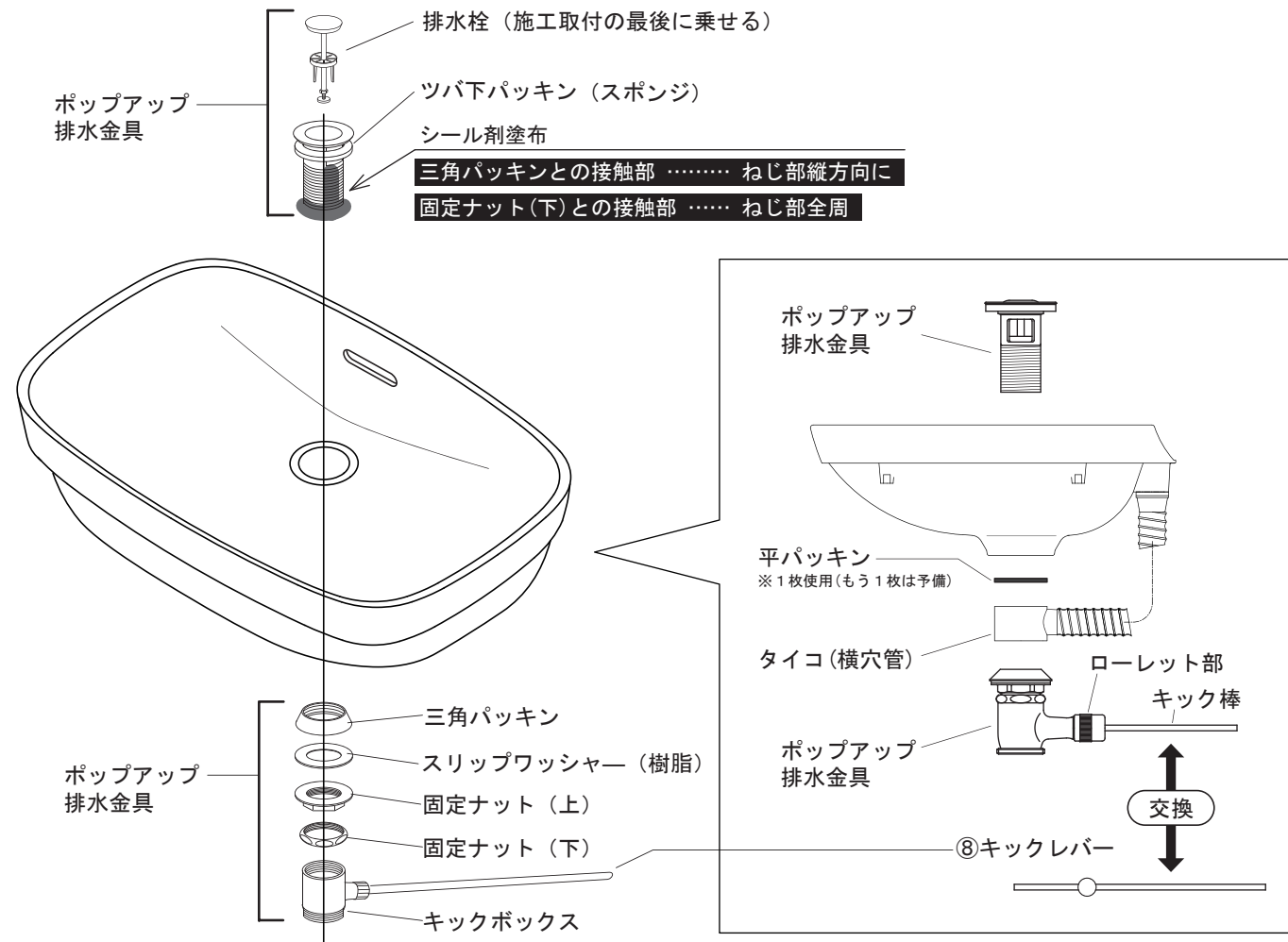
TEL : 03-5909-0502~4
FAX : 03-5909-0518

2020.02

3. 取付設置方法

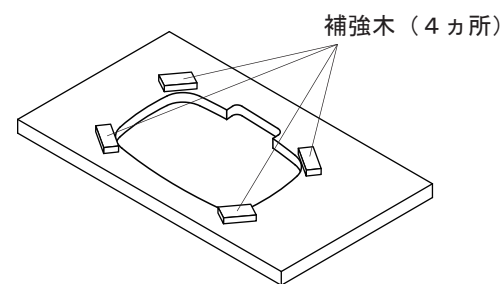
- 1) ⑦平パッキン(1枚)とポップアップ排水金具(別売)を、下図の順序で洗面器本体に取付けます。
 続けて、ポップアップ排水金具のキック棒を⑧キックレバーに交換してください。
 (キック棒は根元のローレット部を緩めると取り外すことができます。)

注意：ポップアップ排水金具のネジ部には、必ずシーリング剤を塗布してください。

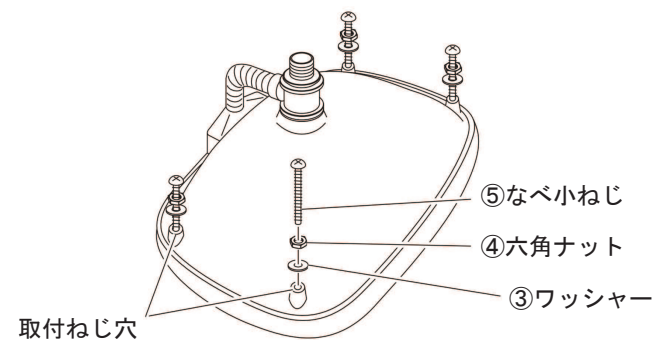


- 2) カウンター開口の裏面側に、補強木を取り付けます。

- * 補強木の位置は、洗面器裏面の取付ねじ穴に固定金具が掛かる位置としてください。
- * 補強木は接着剤等でカウンター裏に確実に固定してください。

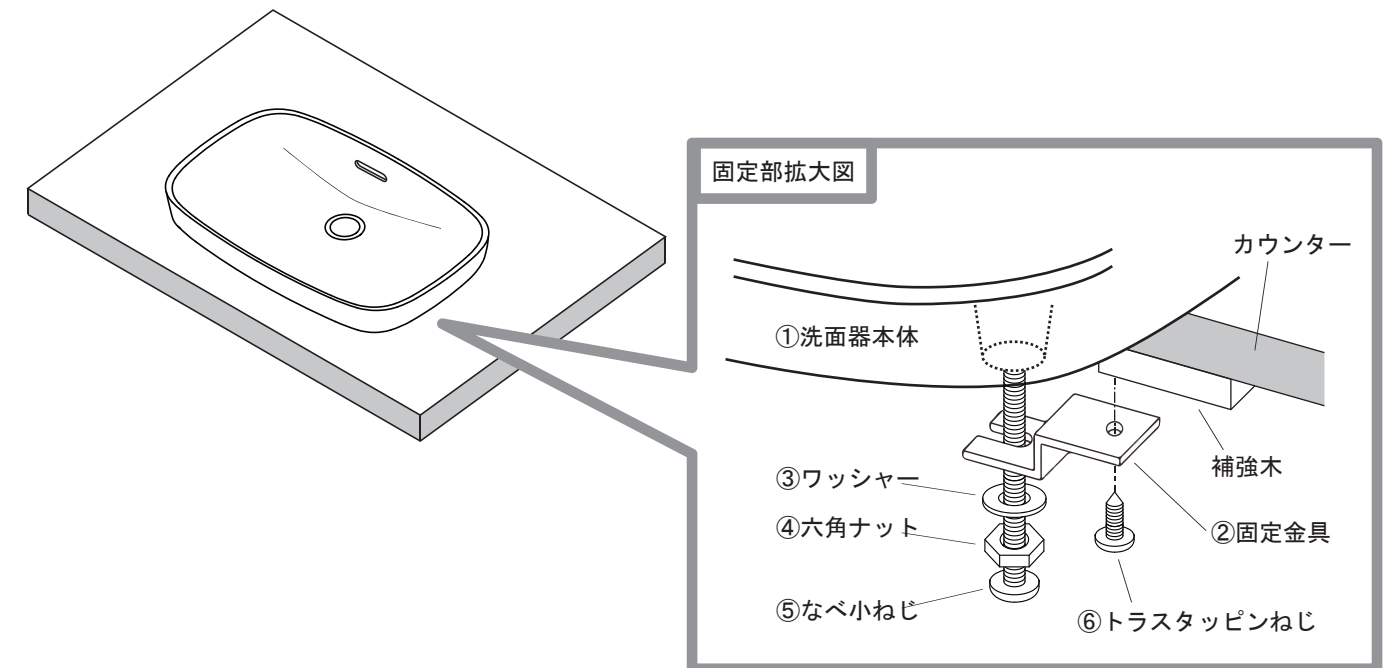


- 3) ④なべ小ねじに⑥六角ナット、⑤ワッシャーをこの順で通し、洗面器裏面の取付ねじ穴(4ヶ所)に締め込みます。

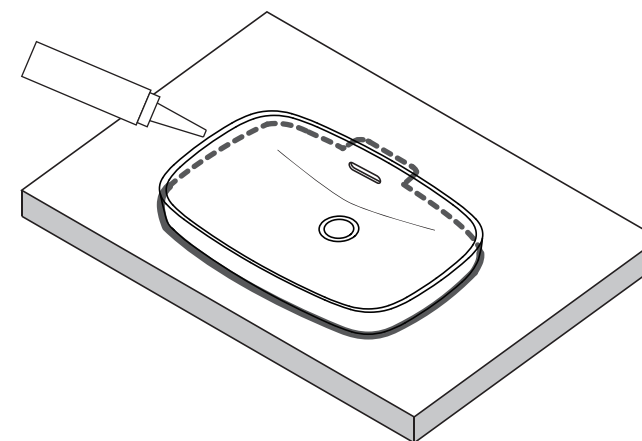


②

- 4-1) ①洗面器本体をカウンターに設置します。
 4-2) ①固定金具の切欠きを⑤なべ小ねじに当てた状態で、⑥トラスタッピンねじで補強木に仮固定します。
 4ヶ所すべて仮固定した後、トラスタッピンねじを本締めして確実に固定します。
 4-3) ④六角ナットを締め付け、③ワッシャーが②固定金具に接触している状態で固定します。



- 5) ①洗面器本体とカウンターの境目をシリコン等でコーキングします。



③