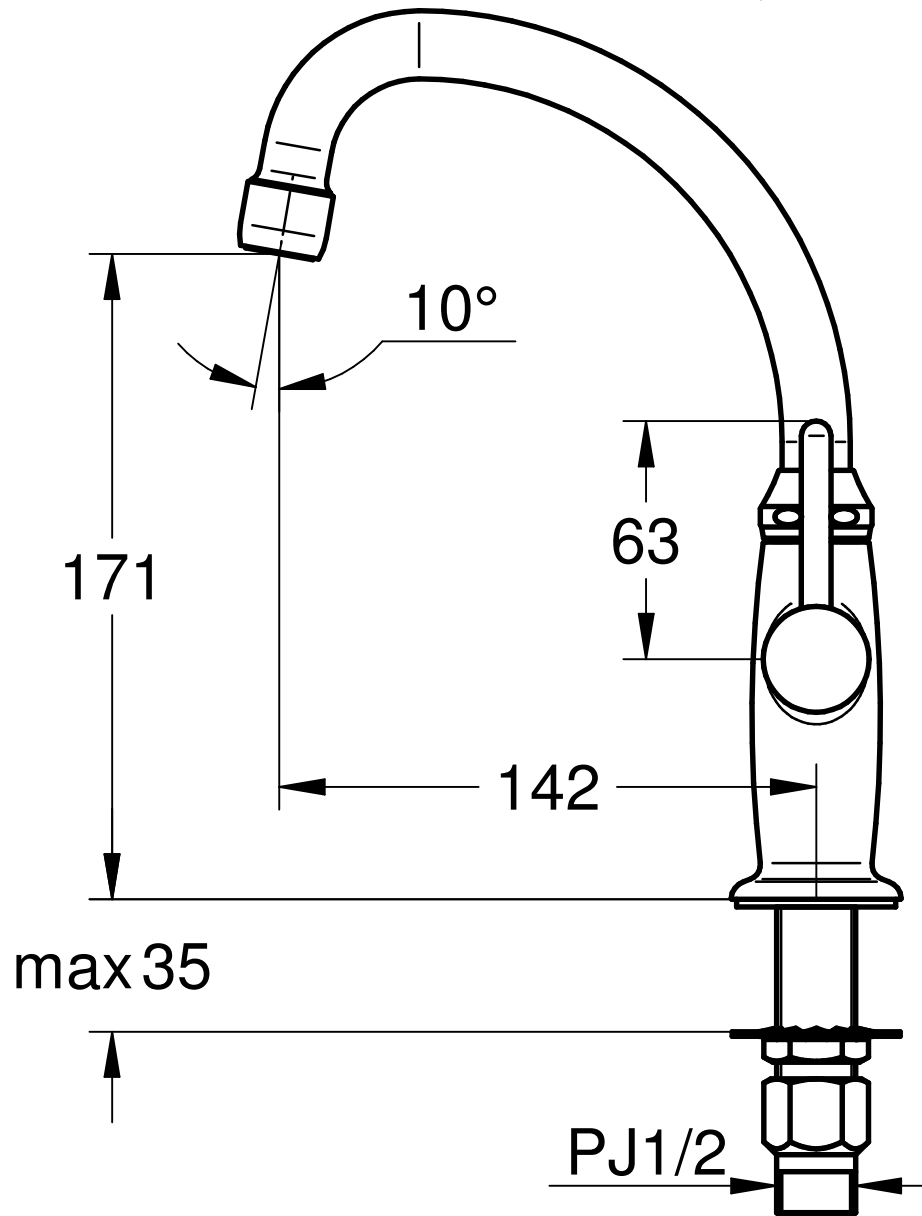
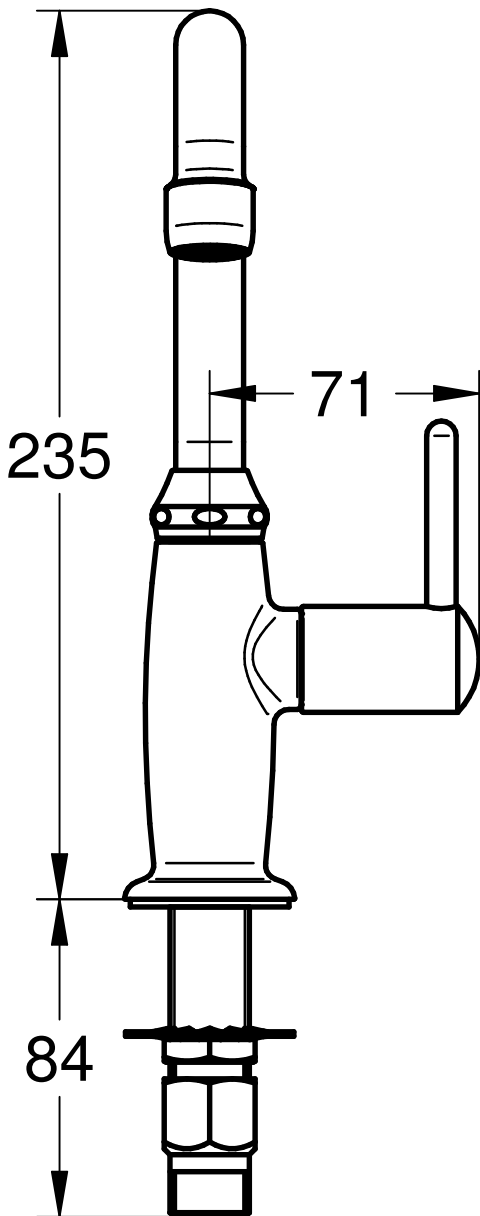
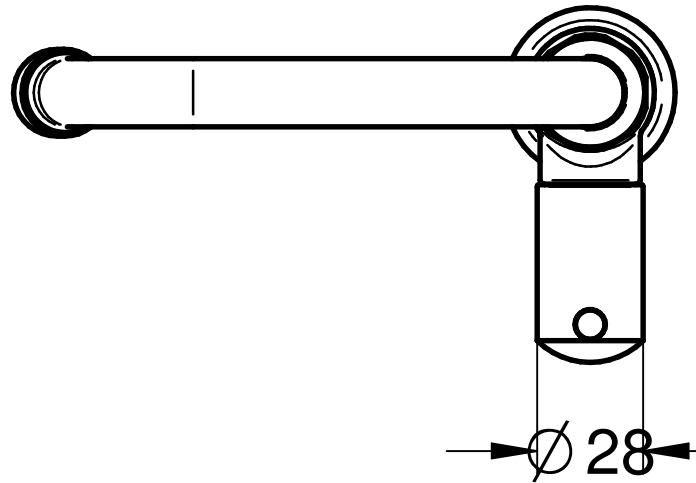
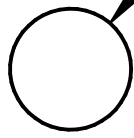



Ø32
(Ø22-Ø35)



Maßstab / Scale	ÄM-Nr. / ECN	Levar	JP527200	JP012100	Grohe Water Technology AG & Co. KG Hauptstraße 137 D-58675 Hemer Tel. 02372 / 93-0	GROHE 	
1:2	Datum / Date	20. 5.2015	20. 2.2018	20. 4.2021			
	Verantw. / Respons	Matsumoto	Matsumoto	Copyright reserved			
	Geprüft / Approved	Rikukawa	Rikukawa				
Status	Benennung / Title	VENT,STAND- PILLAR TAP				Zeichnung Nr. / Drawing No.: JP012100	
	Prod.-No. + variants:	JP012100				TPI-Referenz / TPI-Reference: mjp012100 02 3a	