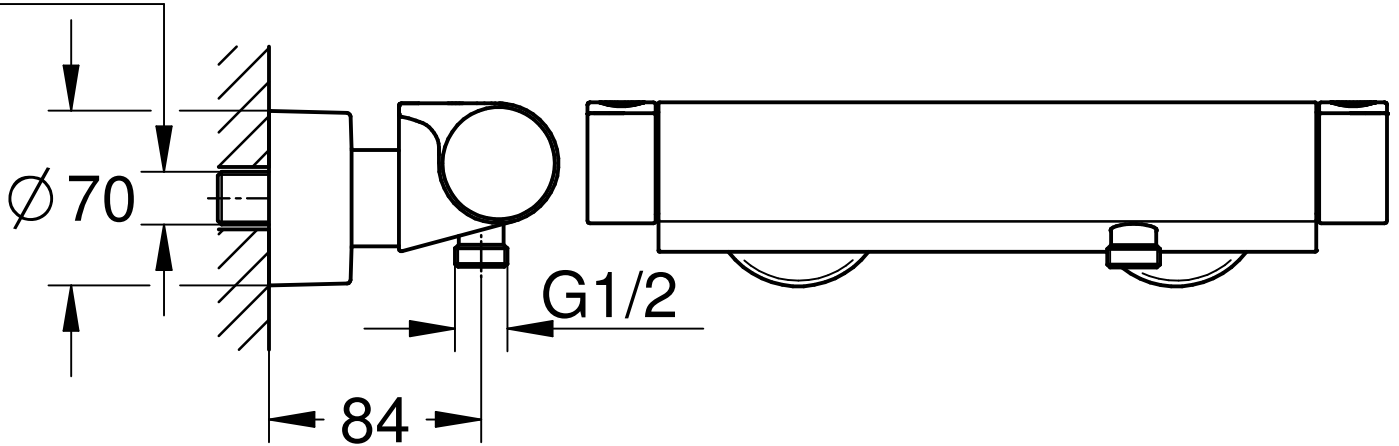



PJ1/2



Maßstab / Scale	ÄM-Nr. / ECN				Grohe Water Technology AG & Co. KG Hauptstraße 137 D-58675 Hemer Tel. 02372 / 93-0		
1:3	Datum / Date	2.12.2021					
	Verantw. / Respons	Sekine		Copyright reserved			
Status	Geprüft / Approved	Matsumoto			Zeichnung Nr. / Drawing No.:	JP272001	
	Benennung / Title	THM,BRS- THM SHOWER					
	Prod.-No. + variants:	JP272001				TPI-Referenz / TPI-Reference:	JP272001 34169 3a