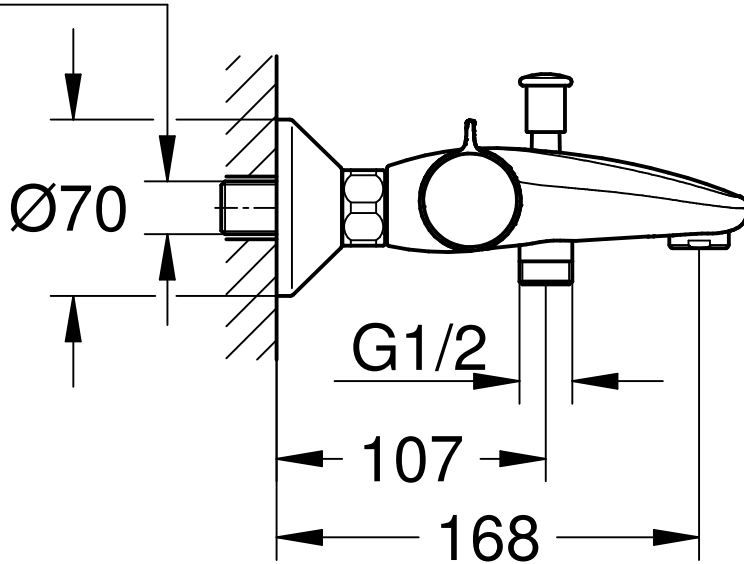



PJ1/2



Maßstab / Scale	ÄM-Nr. / ECN				Grohe AG Industriepark Edelburg D-58675 Hemer Tel. 02372 / 93-0		
1:3	Datum / Date	2.12.2021					
	Verantw. / Respons	Sekine		Copyright reserved			
Status	Geprüft / Approved	Matsumoto					
	Benennung / Title	THM,WAN- THM BATH				Zeichnung Nr. / Drawing No.: JP273601	
	Prod.-No. + variants:	JP273601				TPI-Referenz / TPI-Reference: JP273601_3456700j_3a	