

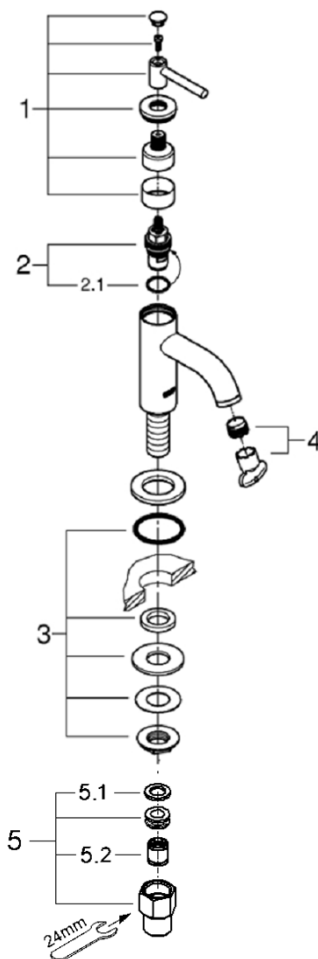
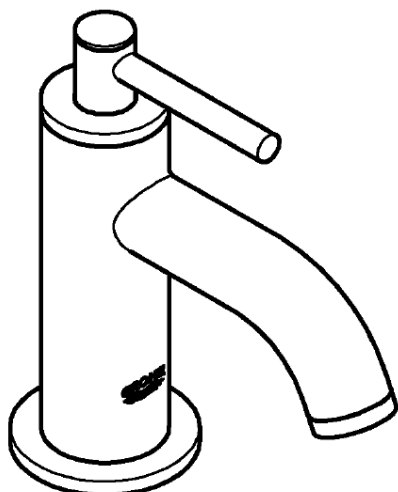
## ATRIO 洗面単水栓 据付説明書 (お客様にお渡しください)

製品の機能が十分に発揮されるように、この据付説明書の内容にそって正しく取り付けください。  
この据付説明書に記載されていない方法で据付され、それが原因で故障が生じた場合は、商品の保証を致しかねますのでご注意ください。

据付完了後、試験運転を行い、異常が無いことを確認するとともに、「取扱説明書」にそってお客様に使用方法、お手入れの仕方を説明してください。

施工完了後は、この説明書を同梱の取扱説明書とあわせてお客様にお渡しください。

欠品、キズ等が無いかわ据付前に必ず確認してください。万一欠品、キズ等があった場合はご購入先へ早めのご連絡をお願いいたします。



図番	名称
1	ハンドル
2	セラミックカートリッジ
2.1	Oリング
3	締付セット
4	エアレーター
5	逆止弁アダプター
5.1	1/2パッキン
5.2	逆止弁 15

### 【必要工具】



その他、現地で必要とする工具をご用意ください。

## 安全上の注意

据付前にこの「安全上の注意」をよくお読みの上、正しく据付してください。

ここに示した注意事項は、状況によって重大な結果に結び付く可能性があります。いずれも、安全に関する重要な内容を記載していますので、必ず守ってください。

### ⚠注意

お客様に引き渡す前に凍結が予想される場合は水を抜いておいてください。

凍結破損で漏水し、家財を濡らす財産損害発生の恐れがあります。

据付完了後は、配管接続部分及び水栓から、水漏れの無いこと、開閉レバー、ハンドルが閉じていることを確認してください。

漏水で、家財を濡らす財産損害発生の恐れがあります。

お湯のみでご使用の場合、熱いお湯で出ないように十分ご注意下さい。

## 使用条件

### 給水、給湯圧力

貯湯式温水器(ボイラー、電気温水器)と組み合わせる場合

最低必要圧力0.05MPa(0.5kgf/cm<sup>2</sup>)(流動圧)～最高圧力0.74MPa(7.5kgf/cm<sup>2</sup>)(静水圧)の範囲とします。

給水・給湯圧力は必ず同圧にしてください。

やむなく圧力差が生じる場合は最大3:1以内になるようにしてください。

ガス給湯器(比例制御式:16号相当)と組み合わせる場合

最低必要圧力A + 0.07MPa(0.7kgf/cm<sup>2</sup>)(流動圧)～最高圧力0.74MPa(7.5kgf/cm<sup>2</sup>)(静水圧)の範囲とします。

給水・給湯圧力は必ず同圧にしてください。

やむなく圧力差が生じる場合は最大3:1以内になるようにしてください。

Aはガス給湯器の最低作動圧力です。

以上は下記の条件を想定して設定されております。

ハンドルは全開です。

ガス給湯器との組合せ条件が最も悪い冬期条件(給水温度5℃、吐出温度40℃)によるものです。

給水圧力はガス給湯器直前における流動圧です。

ガス給湯器の温度調節は最高温度(60℃)設定です。温度設定は60℃以上で使用しないでください。

給水圧力が0.74MPa(7.5kgf/cm<sup>2</sup>)を超える場合は、市販の減圧弁等で適正圧力に減圧してください。

水勢の調節及び器具の点検を容易にするために、別途止水栓の設置をおすすめします。

給湯に蒸気を使用しないでください。

## 据付前の注意

給水は上水道に接続してください。

井戸水、温泉水など異物を多く含む水には使用できません。

開梱、取り付けの際には商品の表面に傷をつけないように十分に注意してください。

必ず配管中の異物(ゴミ、砂等)を完全に洗い流してください。

寒冷地仕様は不凍栓等を設置した寒冷地仕様配管設備でないと使用できません。

配管接続部を隠さないでください。

本体を確実に固定する為、給水・給湯配管は動かないように確実に固定してください。

給水・給湯管緩み防止の為、給水・給湯配管は動かないように確実に固定してください。

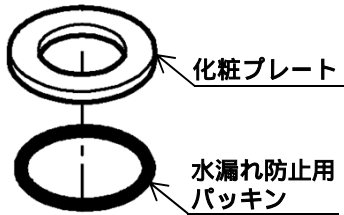
寒冷地の接続ねじは平行ねじG1/2です。テーパねじ(TP1/2、R1/2)には使用しないでください。

また止水の際には付属のパッキンは必ず使用してください

# 施工手順

## 本体の取付け

1. 化粧プレートの裏面に水漏れ防止用パッキンを取付けます。

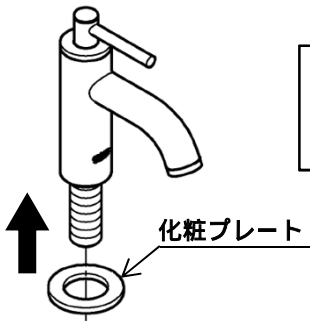


### ポイント



化粧プレート裏面には溝があります。水漏れ防止パッキンは溝にはめこみます。

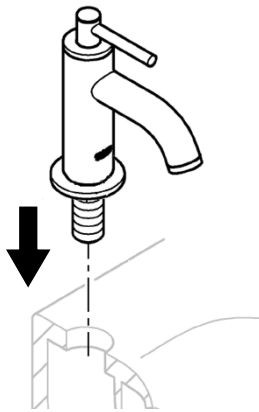
2. 本体に化粧プレートを取付けます。



### 注意

水漏れ防止パッキンがずれないようにご注意ください。

3. 化粧プレートがずれないように注意し、取付穴に本体を設置します。

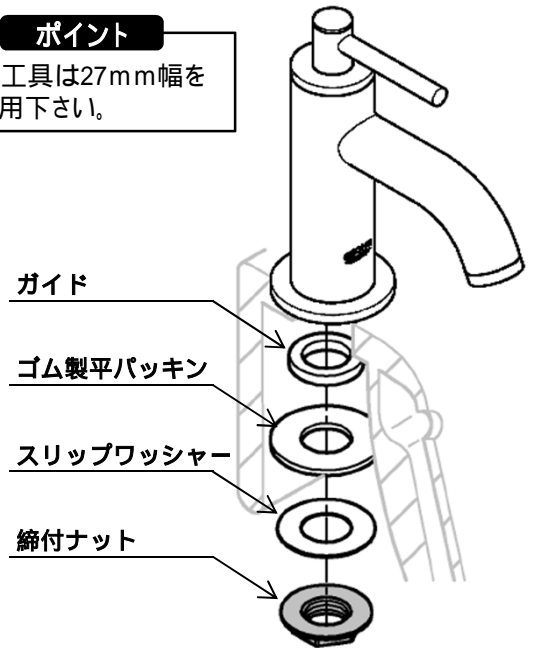


施工中、本体を倒さないでください。洗面ボールなどが破損してケガをする恐れがあります。水漏れ防止用パッキンが取付穴の外周に収まっていることを確認して下さい。漏水の原因になります。

4. 吐水口の向きに注意しながら、ゴム製平パッキン、スリップワッシャーを挿入し、締付ナットで固定します。

### ポイント

締付工具は27mm幅をご使用下さい。



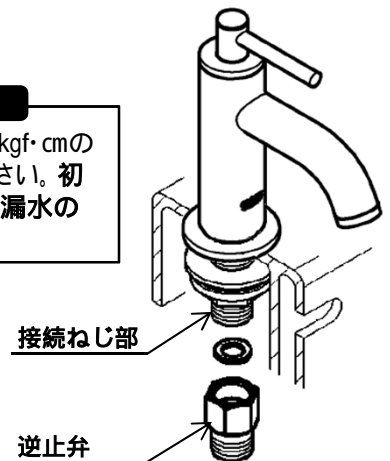
### 注意

ゴム製平パッキンとスリップワッシャーは取付穴裏面に当たるまで挿入してから、締付ナットをしっかりと締め付けてください。締付けが足りないと水栓本体がぐらついたり、取付穴下への漏水等の原因となります。

5. 逆止弁を接続ねじ部に取り付け、確実に固定します。

### 注意

締付は、200～300kgf・cmのトルクで行ってください。初期の締付が弱いと漏水の原因になります。



### ポイント

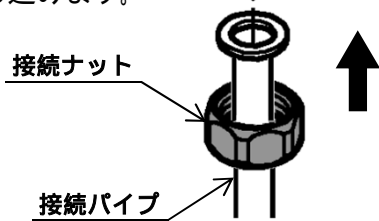
・寒冷地仕様をご使用の場合、逆止弁は付属していません。  
・逆止弁の対面寸法は24mmです。  
市販品(KVK製)の垂直スパナ(G4)がご利用できます。

# 施工手順

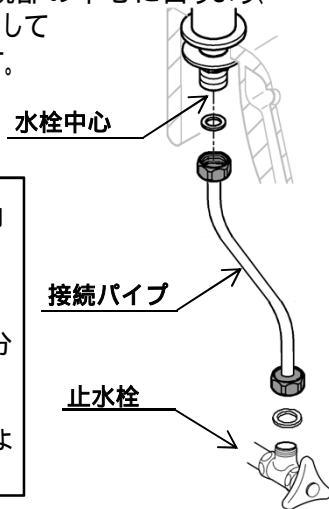
## 給水管の取付け

別売り品 12803000(接続パイプ)+12901000(接続ナット)+12042N00(接続アダプター)をご使用の場合

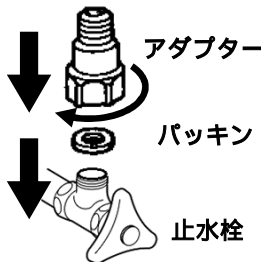
1. 接続ナットのねじ部が上側になるよう、接続パイプに差し込みます。



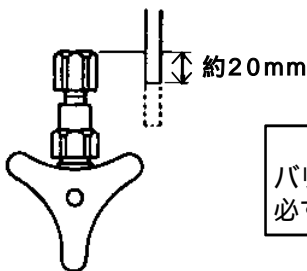
2. 止水栓中心と水栓接続部の中心に合うよう、パイプベンダーを使用して接続パイプを曲げます。



3. 止水栓に接続アダプターを仮固定します。

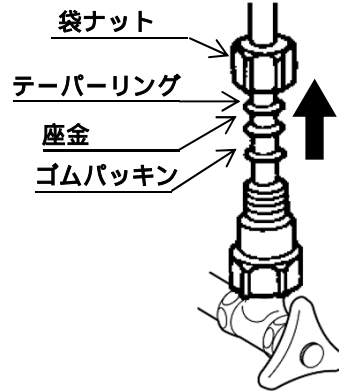


4. 接続パイプの差込み代20mmを確保し、余った部分をパイプカッター等で切断します。

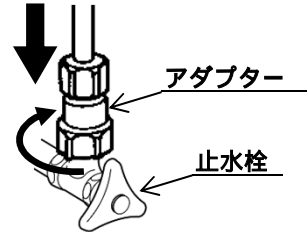


**注意**  
バリが出来た場合は必ず取り除いてください。

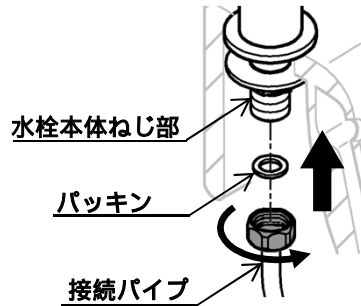
5. 給水パイプに袋ナット、テーパリング、座金、ゴムパッキンの順に入れて、アダプターに差し込みます。



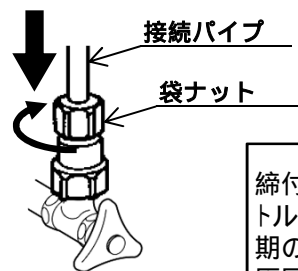
6. アダプターを止水栓にねじ込み、確実に固定します。



7. 接続ナットにパッキンを差し込んで、本体の接続ねじ部にねじ込み、確実に固定してください。



8. 接続パイプをアダプターにしっかり差込み、スパナ等で袋ナットを完全に締め付けます。



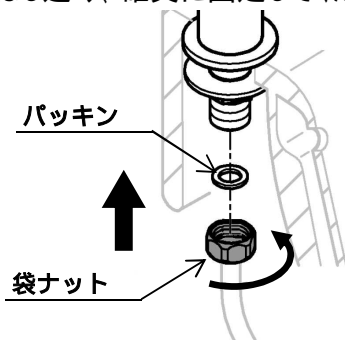
**注意**  
締付は、200～300kgf・cmのトルクで行ってください。初期の締付が弱いと漏水の原因になります。

## 施工手順

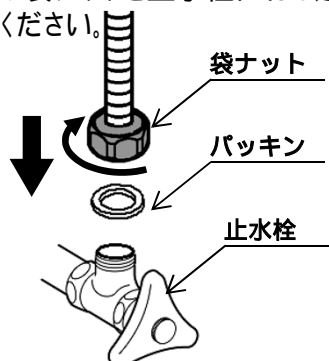
### 給水管の取付け

#### 市販品 フレキホースをご使用の場合

1. 市販のフレキホースの袋ナットを逆止弁アダプターにねじ込み、確実に固定してください。



2. もう一方の袋ナットを止水栓にねじ込み、確実に接続してください。



#### 注意

市販のフレキホースをご使用の際は、ご購入メーカーの使用説明書の注意事項にしたがって施工してください。フレキホースがねじれないように配管してください。加圧した際ホースを取り付けたナットの緩みの原因になります。接続の端面から極端にフレキチューブを屈曲して、施工しないでください。

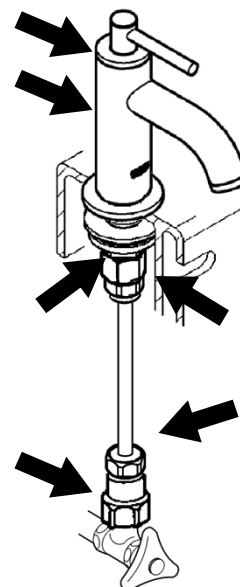
## 取付後の確認

### 接続部の水漏れ

吐水、止水を数回くりかえした後、図の箇所を点検します。

止水栓と接続パイプの接続部  
接続パイプと接続アダプターの接続部  
接続アダプターと本体の接続部  
本体とハンドルの接続部

特に、この部分は通水後漏水のない事を必ず確認し、万が一漏水が確認された場合パッキンを新品に取り替えた上、再度規定のトルクで締付を行ってください。



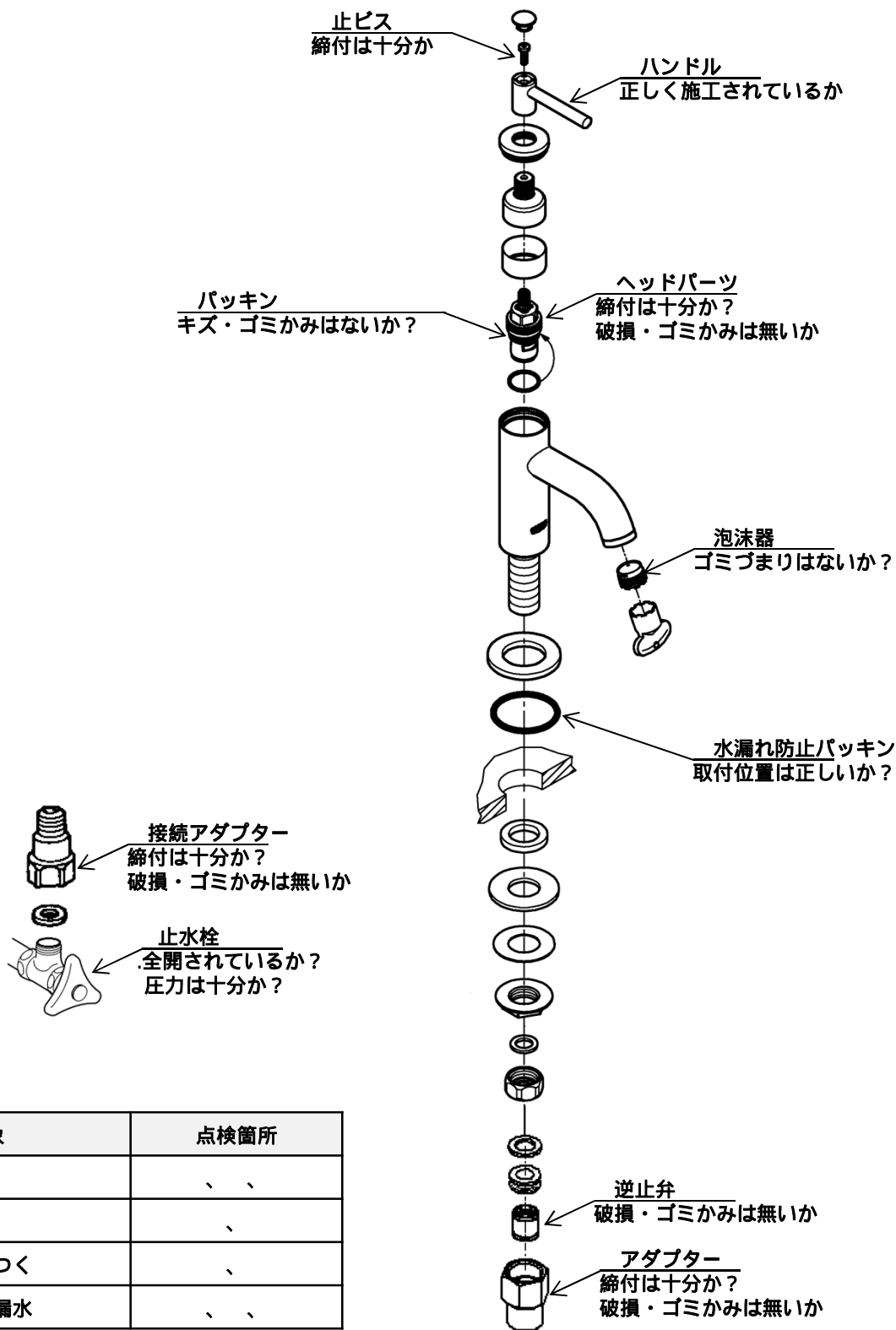
### 水量の調節

お使いいただく現場で、適量が得られるよう、止水栓で調節します。



# 故障と点検

製品設置後に万一故障した際は、次の要領で分解及び点検を行って下さい。



現象	点検箇所
吐水量が少ない	、
水が止まらない	、
ハンドルがガタつく	、
カウンター内の漏水	、

## グローエジャパン株式会社

107-0061 東京都港区北青山2-1-1-3 A-PLACE青山6階  
TEL 03-5775-7500 FAX 03-5775-7611  
541-0057 大阪市中央区北久宝寺町4-3-5 本町サミットビル3階  
TEL 06-4708-6340 FAX 06-4708-6485