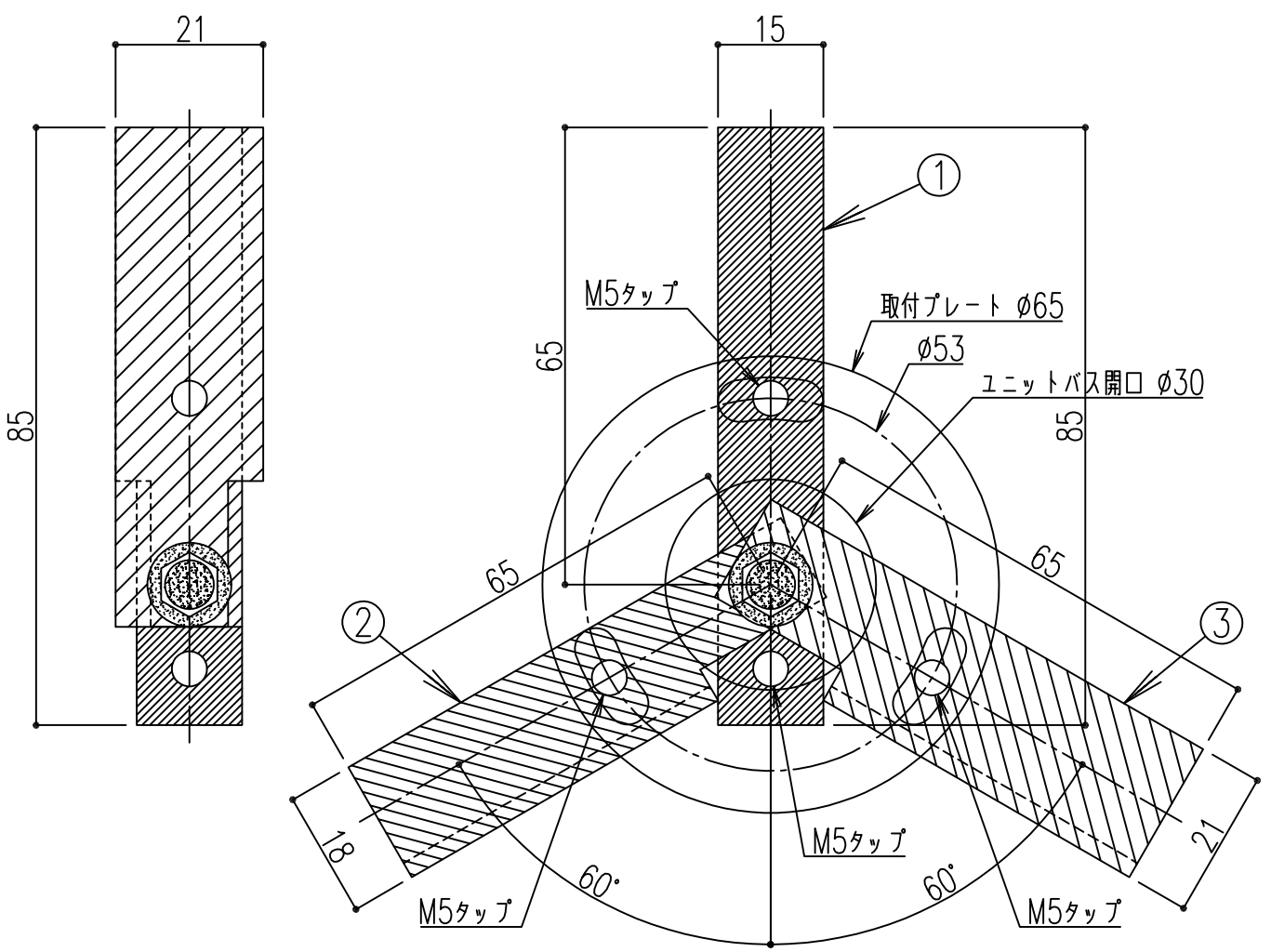


〈 付属品 〉
M5×40 ユニクロ六角アプセットビス 3本



溶融亜鉛メッキ鋼板 2.3t

Maßstab / Scale	AM-Nr. / ECN				
1:1	日付 / Date	18.5.2021			
	作図 / Respons.	Sekine		Copyright reserved	
	検図 / Approved	Matsumoto			
Status	Benennung / Title 図名	シャワーシステム用ユニットバス壁固定プレート			図面番号. / Drawing No.:
	Prod.-No. + 製品番号:	JPK07800			JPK07800
					ファイル番号 / TPI-Reference: JPK07800