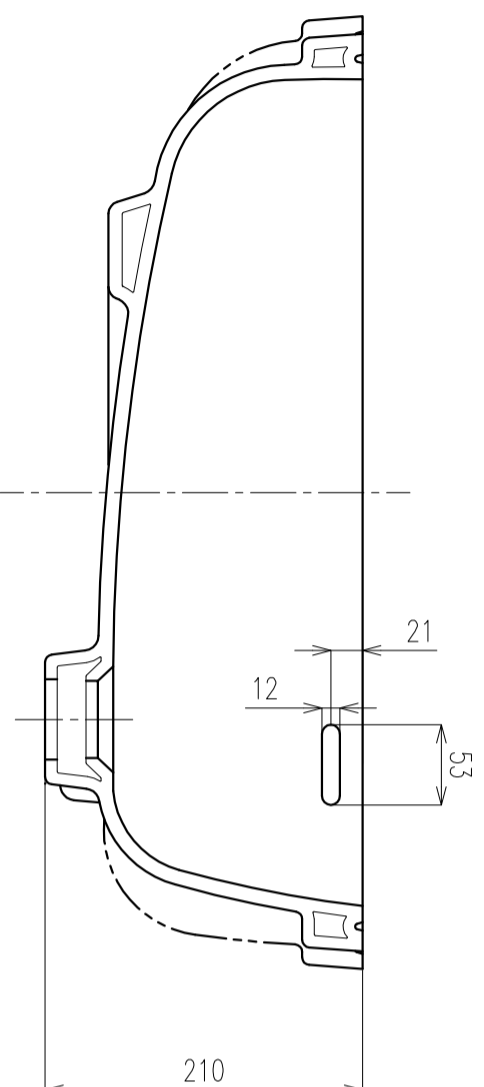


B-B断面



A-A断面

材質	溶化素地質	品名	JPK11000	図	4
容量	17.0L	品名	オーバル型アンダーカウンター洗面器	図	4
仕上		品名		図	
尺度	1:5	設計		受領	
		検図		日付	2015.04.01
				部品分類	
					グローエージャパン(株)

A3

仕様変更する場合がございます。  
公差なき寸法はJIS公差(±5%)に準じる。ただし、40ミリ以下は±2ミリ、最大公差は15ミリとする。