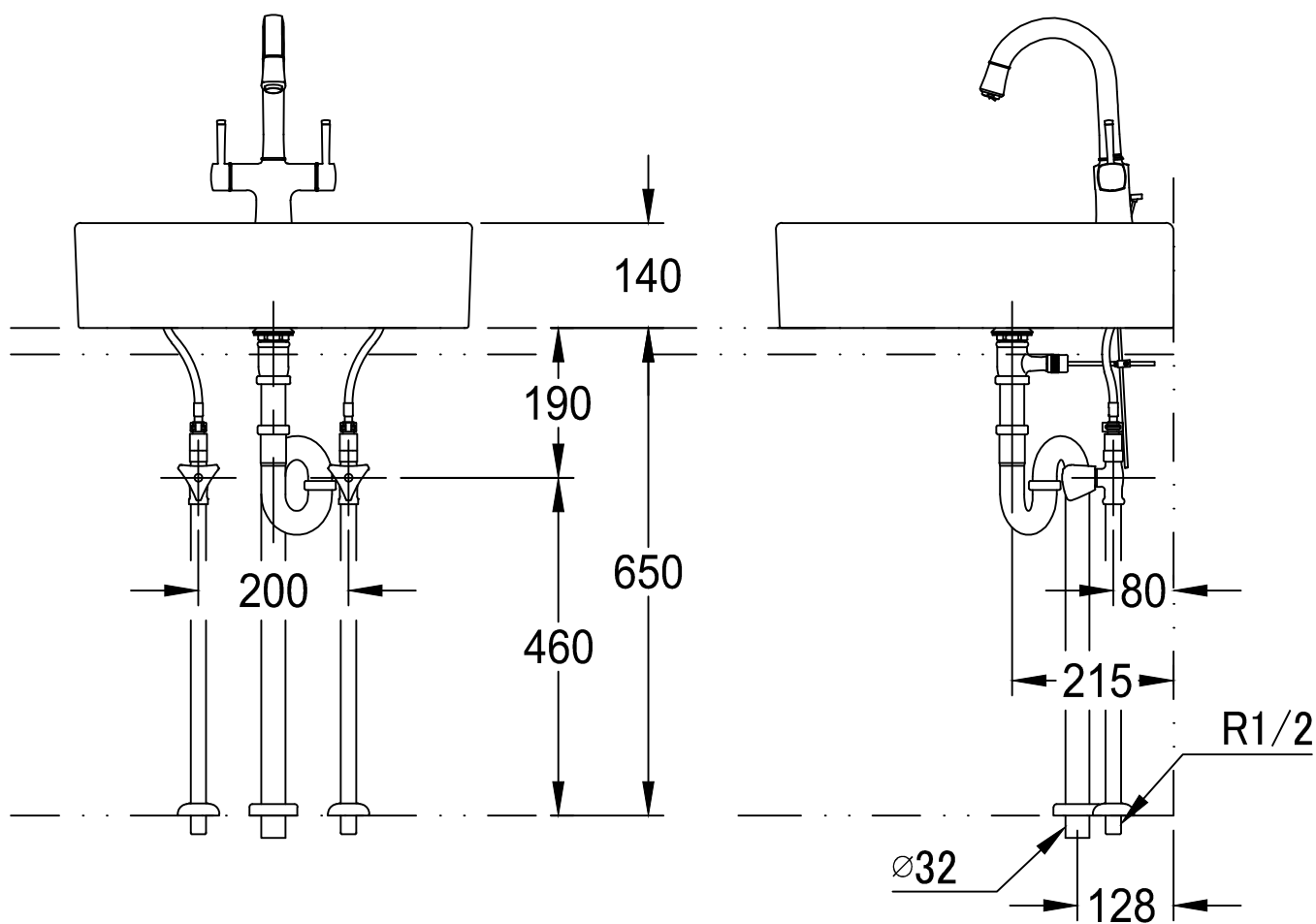
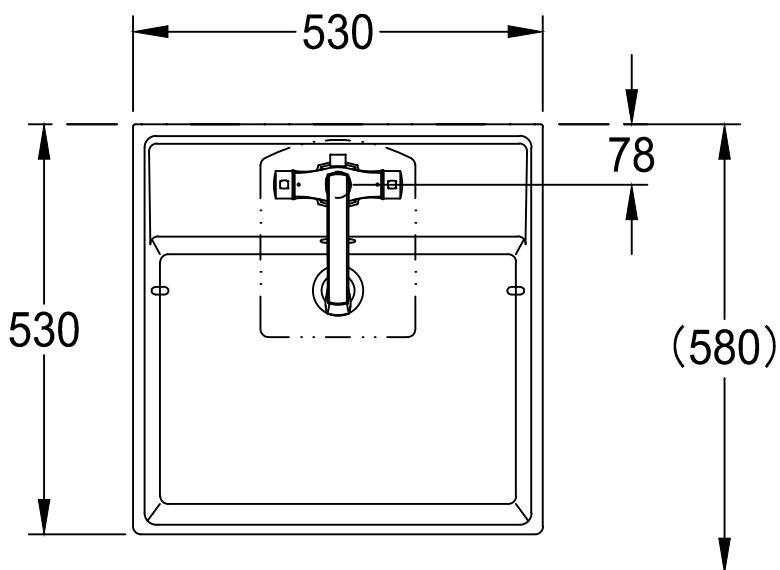


器 具 明 細		
品 番	品 名	数
JPK 111 02	洗面器	1
21 107 00J	2ハンドル混合栓	1
JP 1920 00 / JP 1921 00	止水栓	1/1

注1：ねじサイズ R1/2

注2：陶器設置面の全周にあらかじめメジシール又はシリコンシーリング材（防カビタイプ）を充てんし、カウンターに取付ける。



Maßstab / Scale	ÄM-Nr. / ECN			Grohe Water Technology	
1:10	Datum / Date	1.4.2015		AG & Co. KG	
	Verantw. / Respons	Matsumoto		Hauptstraße137	
	Geprüft /	Rikukawa		D-58675 Hemer	
Status	Approved		Copyright reserved	Tel. 02372 / 93-0	Zeichnung Nr. / Drawing No.:
	Benennung / Title	EHM, WT— OHM BASIN			
	Prod.-No. + variants:	参考図			TPI-Referenz / TPI-Reference: mjpk111_2110700J_b