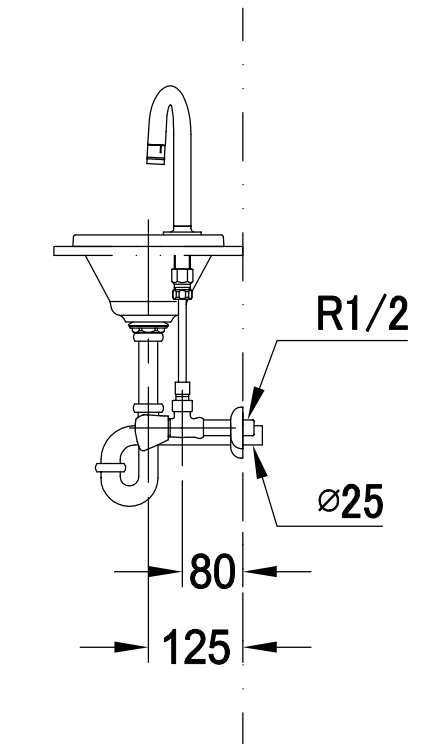
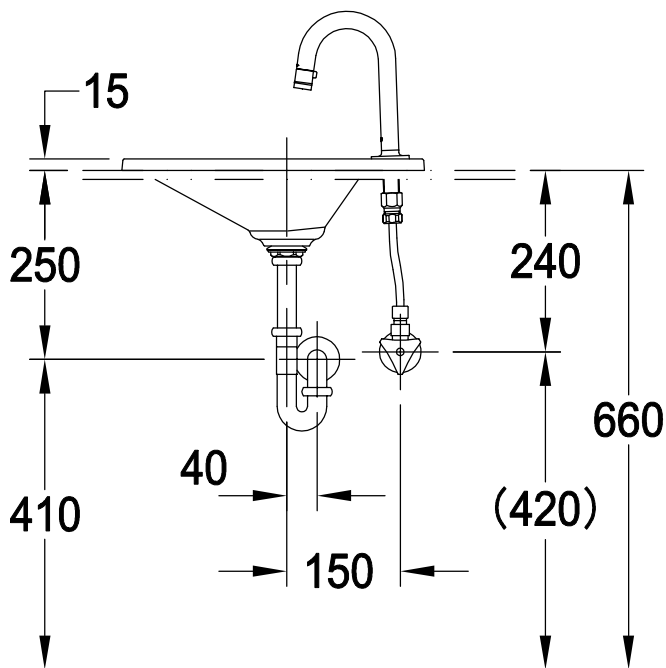
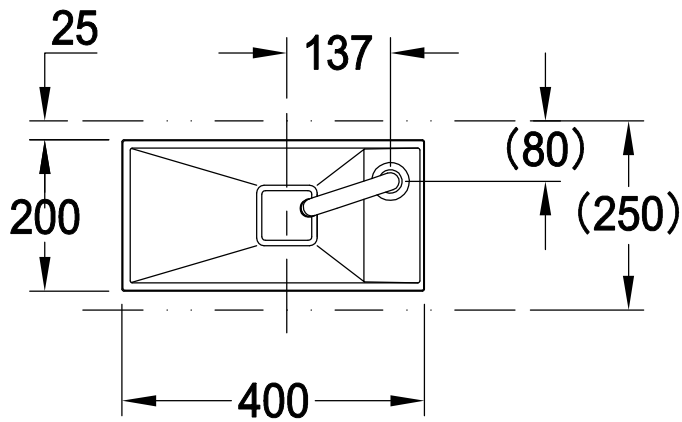


器 具 明 細		
品 番	品 名	数
JPK 00 000 (ML413)	手洗器	1
20 201 00J	単水栓	1
JPK 095 00	排水金具	1
JP 1917 00	止水栓	1
12803000+12901000+12042N00	給水接続パイプ	1

注1：ねじサイズ R1/2

注2：陶器設置面の全周にあらかじめメジシール又はシリコン系シーリング材（防カビタイプ）を充てんし、カウンターに取付ける。



Maßstab / Scale	ÄM-Nr. / ECN			Grohe Water Technology AG & Co. KG HauptstraÙ137 D-58675 Hemer Tel. 02372 / 93-0	GROHE
1:10	Datum / Date	26.02.2018		Copyright reserved	
	Verantw. / Respons.	000			
	Geprüft / Approved	000			
Status	Benennung / Title	VENT, STAND-PILLAR TAP			Zeichnung Nr. / Drawing No.:
	Prod.-No. + variants:	参考図			TPI-Referenz / TPI-Reference: mik 000000J a