



浄水器内蔵キッチン水栓 オールインワン浄水栓

JPK6180型
JPK6190型
JPK6200型
JPK6210型
G-JF-AM561SY型
G-JF-AL561SY型

工事店様へのお願い

貴店名ならびに据付引渡し日を保証書にご記入の上、お客さまに必ずお渡しください。また、定期的に交換が必要な部品があることをお客さまに必ずお伝えください。

商品の機能が100%発揮されるよう、本説明書の内容を十分ご理解のうえ正しく施工してください。なお施工完了後、この施工説明書を同梱の「取扱説明書の袋」に入れてお客さまにお渡しください。

1. 施工の前に

安全上のご注意

- 施工前に、この「安全上のご注意」をよくお読みのうえ、正しく施工してください。
- ここに示した注意事項は、状況によって重大な結果に結びつく可能性があります。
- いずれも、安全に関する重要な内容を記載していますので、必ず守ってください。
- 施工完了後、正常に作動することを確認してください。お客さまに引き渡すときは、取扱説明書にそって使用方法、お手入れの仕方を説明してください。
- この施工説明書は、取扱説明書と共にお客さまで保管頂くように依頼してください。

用語および記号の説明

注意… 「取扱いを誤った場合に、使用者が軽傷を負うか又は物的損害のみが発生する危険な状態が生じることが想定されます。」

(注意)… 「注意しなさい！」(上記の『注意』と併用して注意をうながす記号です。必ずお読みになり、記載事項をお守りください。)

(禁止)… 「してはいけません！」(一般的な禁止記号です。)

(分解禁止)… 「分解してはいけません！」

(指示)… 「指示通りにしなさい！」(一般的な行動指示記号です。)

注意	
(禁止)	水道水および飲料可能な井戸水以外は使用しないでください。 ※商品の内部腐食により、漏水の原因となります。 ※飲料可能な井戸水とは、水道法に定められた飲料水の水质基準に適合する水をいいます。
(禁止)	湯水を逆に配管しないでください。 ※水を出そうとしても、湯が出てヤケドをする恐れがあります。
(禁止)	給湯器の温度設定は85℃以上で使用しないでください。 ※水栓が破損し、ヤケドや家財を濡らす恐れがあります。 なお、誤動作などによるヤケド防止のため、60℃給湯をおすすめします。
(禁止)	衝撃を与えたり、もたれかかったりしないでください。 ※破損してケガをしたり、漏水や故障の原因となります。
(分解禁止)	修理技術者以外の方は、絶対に分解したり、修理・改造は行わないでください。 ※ケガをしたり、故障・破損の恐れがあります。
(指示)	給水圧力は給湯圧力より必ず高くしてください。 ※正常な温度調節ができなくなり、ヤケドをする恐れがあります。
(指示)	ヤケドの恐れがないところまで水圧変動を抑えた配管設備にしてください。 ※他所の水栓の使用などにより水圧変動がおこり、湯温が上昇し、ヤケドをする恐れがあります。
(指示)	フレキホースの差し直しやストレーナーの掃除をする際は、必ず湯側水側の両方の止水栓を閉じてから行ってください。 ※湯水が噴き出し、ヤケドや家財等を濡らす財産損害発生の恐れがあります。
(禁止)	【寒冷地仕様の場合】 水抜栓は水抜き以外の目的で開けないでください。 ※湯水が噴き出し、ヤケドや家財等を濡らす恐れがあります。
(指示)	【寒冷地仕様の場合】 お客さまに引き渡す前に凍結が予想される場合は水を抜いておいてください。 寒冷地仕様の水抜き方法は、取扱説明書を参照ください。 ※凍結破損で漏水し、家財等を濡らす財産損害発生の恐れがあります。

本製品の仕様と条件

給湯器設定温度	85℃以下	使用可能水質	水道水および飲料可能な井戸水(※1)
使用環境温度	【一般地用】	0~40℃	但し、内部の水を凍結させないでください。
	【寒冷地用】	-20~40℃	
給水給湯接続	G1/2		
圧力条件	0.07(流動時)~0.75MPa(静止時)(※2) 給水圧力≧給湯圧力(※3)		
取付条件	水栓取付穴: φ35~φ39mm、カウンター厚: 6~30mm		

※1 飲料可能な井戸水とは、水道法に定められた飲料水の水质基準に適合する水をいいます。
※2 水栓金具が接続された状態での水栓金具の給水・給湯接続部直前の圧力です。
※3 給湯圧力が給水圧力よりも高い場合、正常な調節ができなくなり、ヤケドをする恐れがあります。

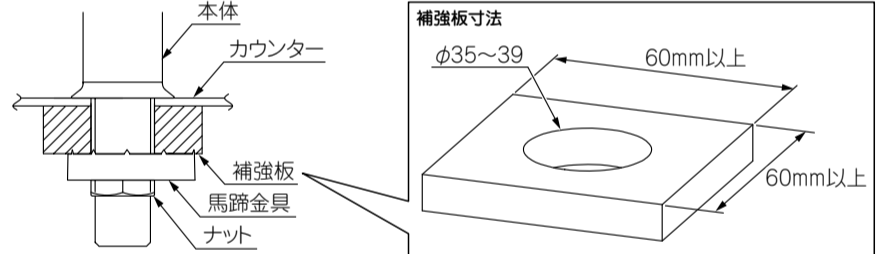
- その他の条件**
- 給水圧力が0.75MPaを超える場合は、市販の減圧弁で適正圧力(0.20~0.34MPa)に減圧してください。
 - 給湯に蒸気は使用できません。
 - 不意の出湯によるヤケド防止のため、**給湯器の設定温度は60℃以下**をおすすめします。
 - ガス給湯器と組み合わせてご使用の場合、給湯器の能力・水圧などの条件により給湯器が着火しないことがあります。

施工前のご注意

- 取付けに必要な工具**
- 水栓本体の取付けには専用工具(KG-2)またはソケットレンチ(対辺24)、精密ドライバ(マイナス)、スパナ(呼び24)が必要です。
- 止水栓と点検口を設けてください。**
- 取付後の流量調節及び保守点検のために、必ず止水栓(別売)と点検口を設けてください。
 - 使い勝手や性能発揮のために**流量調節をしてください**。特に水圧が高い場合など、流量が調節されていないと漏水・破損の恐れがあります。

取付面について

カウンター裏面には、割れにくく固い補強板(合板など)をご使用ください。割れにくく固い補強板を使用しない場合、馬蹄金具を強く締め付けることができず、水栓本体が正しく固定できません。



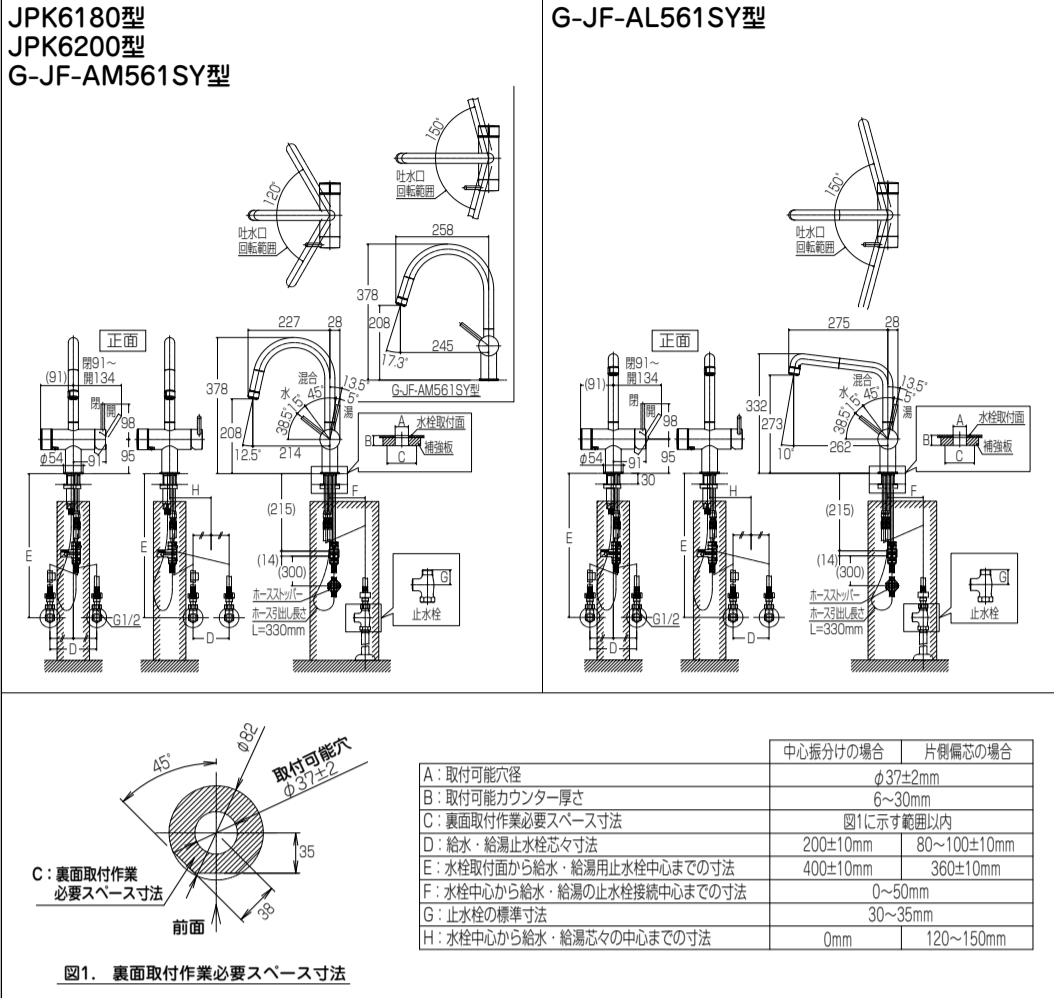
- その他の注意点**
- 給水は上水道に接続してください。
※温泉水など異物を多く含む水には使用できません。
 - 給水配管が右側、給湯配管が左側に配管されていることを確認してください。
※逆配管では表示通りに湯が出ません。
 - 給湯配管では表示通り短くし、必ず保護材を巻いてください。
 - 商品の表面には直接工具を掛けしないでください。
※工具を掛ける場合には、必ず商品に布等をあてて保護してください。
 - 開梱、取付けの際には商品の表面にキズを付けないように十分に注意してください。
 - 必ず**配管中の異物を完全に洗い流してください**。

部品の確認

※品番によっては、図と現品の形状が一部異なります。

施工完了図

※品番によっては、図と現品の形状が一部異なります。

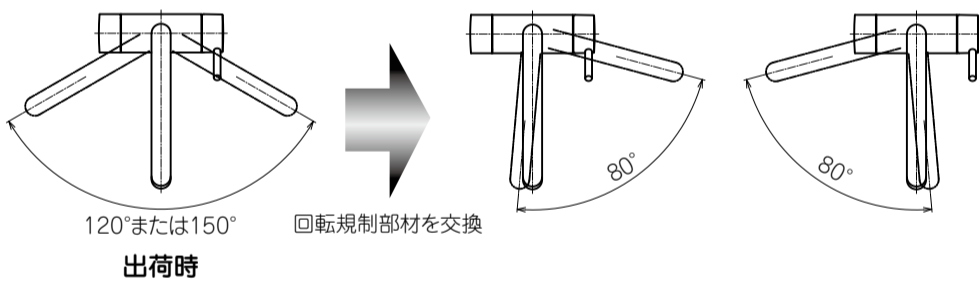


※湯水の止水栓（配管）の間の範囲（口部）には、分岐配管や障害物がないようにしてください。ホースの出し入れの障害になります。（口部）はおおよそのホース取り回し範囲を示します。

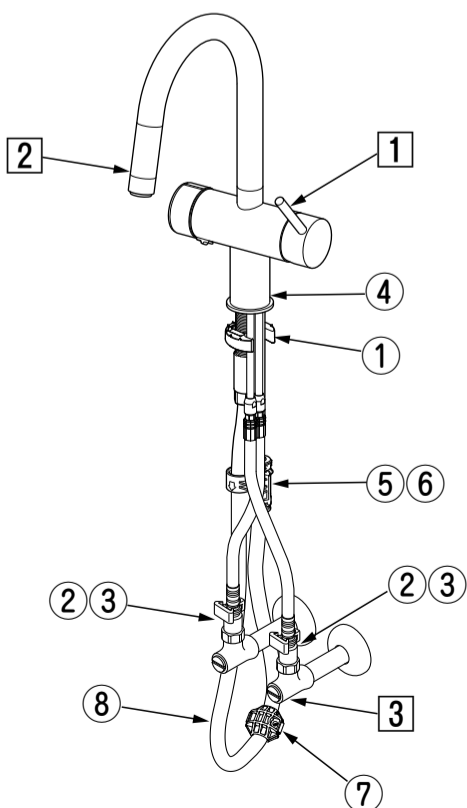
出荷時に吐水口の回転角度は120°、または150°に設定していますが、回転規制部材を交換することで80°へ変更することができます。

80°に変更する場合は、「③給水・給湯ホースの接続」のあと「④回転規制部材の交換」へ進んでください。

80°に変更しない場合は、「③給水・給湯ホースの接続」のあと「⑤ホースとシャワーホースソケットの接続」へ進んでください。



施工手順



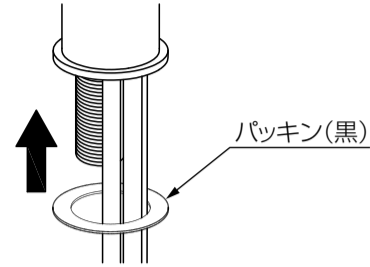
- ① 水栓の固定
- ② ソケットと止水栓の接続
- ③ 給水・給湯ホースの接続
- ④ 回転規制部材の交換
※吐水口の回転角度を変更する場合のみ
- ⑤ ホースとシャワーホースソケットの接続
- ⑥ 吐水管とシャワーホースソケットの接続
- ⑦ ストッパーの固定
- ⑧ ホースの収納性の確認
- ① 通水確認
- ② ストレーナーの掃除
- ③ 流量の調節

2. 施工方法

以下の手順の通り、正しく取付けてください。

① 水栓の固定

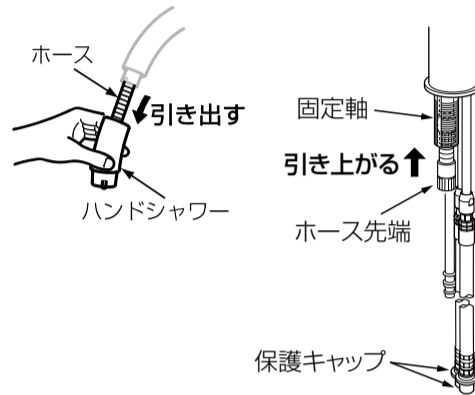
1. 同梱されているパッキン（黒）を取り付ける。



注意

パッキン（黒）は必ず取り付けてください。
※キャビネット内への漏水の原因となります。

2. ホースの先端が固定軸の中にかくれるまでハンドシャワーを引き出す。

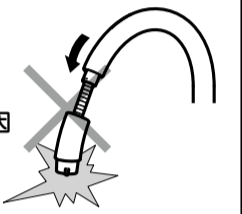


注意

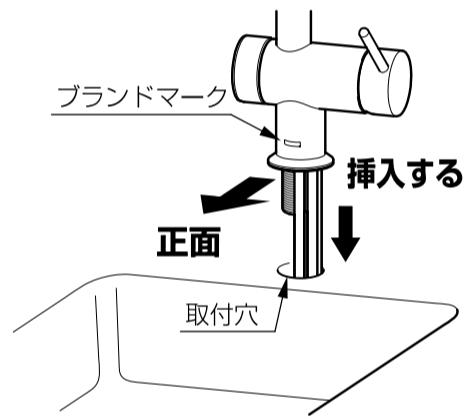
ホース先端の保護キャップは接続する直前まで外さないでください。
※Oリングに傷がついたりゴミが噛み込んだりすることで漏水の原因となります。

落下注意

※傷や破損の原因となります。

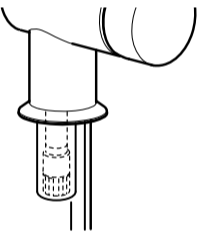


3. ブランドマークが正面を向くようにして水栓取付穴に挿入する。

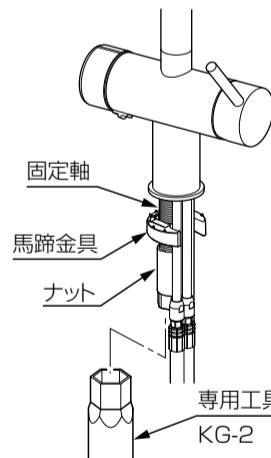


ポイント

ホースの先端が固定軸の中にかくれた状態で取付穴に挿入する。

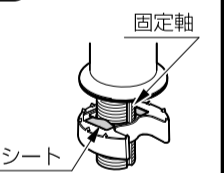


4. 馬蹄金具を固定軸に挿入しナットで締め付ける。



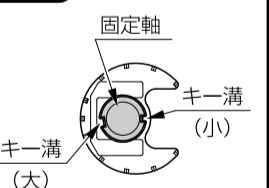
ポイント

馬蹄金具から手を離しても落ちてこないように、一時的に固定軸に引っ掛けられるようになっている。



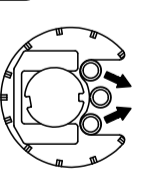
ポイント

固定軸にキー溝（大、小）があるため、馬蹄金具をキー溝に合うように取り付ける。



ポイント

馬蹄金具が入りにくい場合は、銅管3本を内側に寄せするように手で束ねる。



ポイント

ナットや専用工具が入りにくい場合は、銅管を曲げて、銅管とナットの間スペースを作る。（曲げ角度は5°以内のこと）

※曲げすぎると、配管を傷つけ漏水の原因となります。



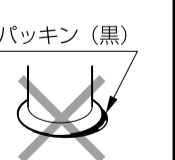
注意

●パッキン（黒）がズレてはみ出さないように注意してください。

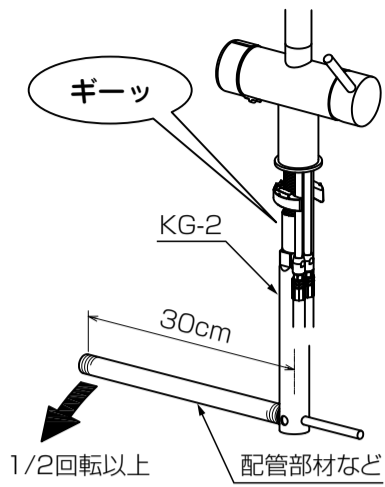
※キャビネット内への漏水の原因となります。

●別売の専用工具（KG-2）もしくは市販のソケットレンチ（対辺24）を使用してください。

※ナット締め付け不足によりガタつきやキャビネット内への漏水の原因となります。

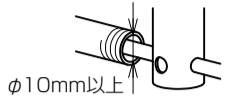


5. ナットをさらに締め続け、音が鳴り始めてから1/2回転以上増し締めする。(締付トルク10N・m程度)



ポイント

- 増締めが難しい場合は、配管部材などを使用して工具の持ち手を30cmほどに延長する。
- 配管部材などの内径の目安

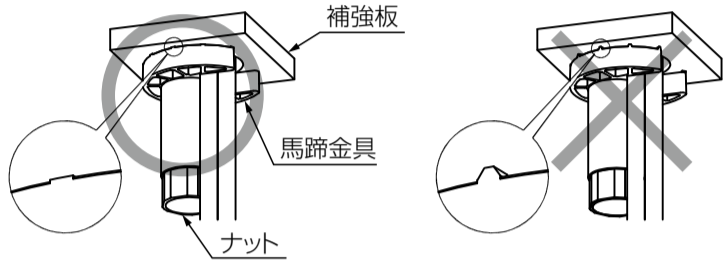


確認

水栓本体にぐらつきがないこと。

注意

馬蹄金具の爪が根元まで補強板に食い込むように、ナットを締め付けてください。
※ナットの締付けが足りないとガタつきやキャビネット内への漏水の原因となります。

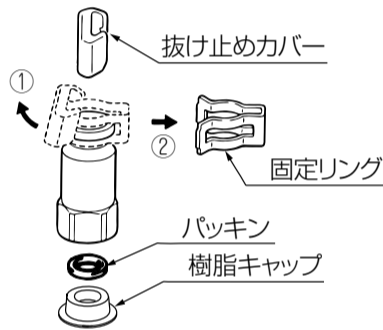


2 ソケットと止水栓の接続

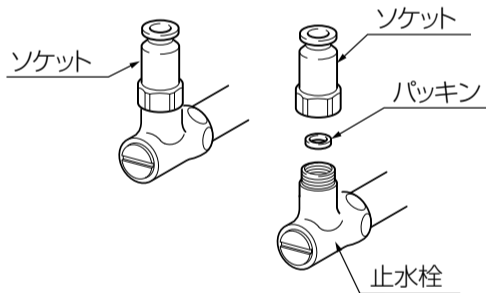
1. 抜け止めカバー、固定リング、樹脂キャップを取り外す。

注意

パッキンの紛失に注意してください。
※漏水の原因となります。

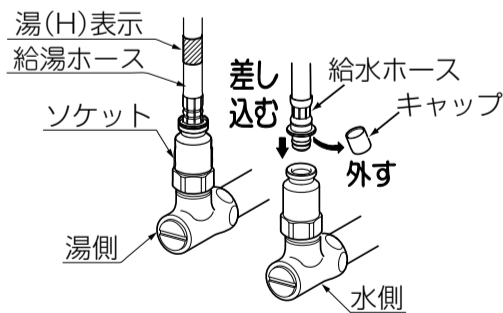


2. ソケットを止水栓に固定する。



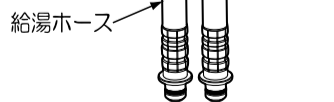
3 給水・給湯ホースの接続

1. 給水・給湯ホースをソケットに差し込む。



注意

給水・給湯ホースの差し間違えに注意してください。



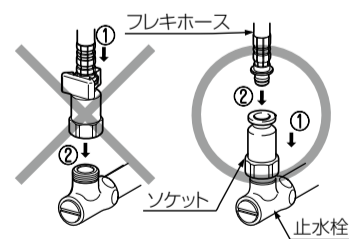
注意

ホースを曲げる場合は、曲げ半径30mm以上確保してください。
※漏水の原因となります。



注意

必ずソケットを止水栓に固定してから給水・給湯ホースを接続してください。



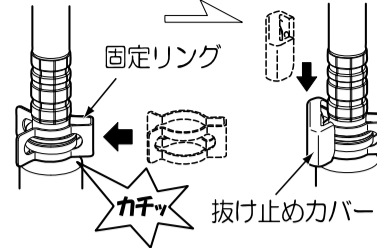
注意

Oリングに傷をついたりゴミかみがないよう注意してください。
※漏水の原因となります。

ポイント

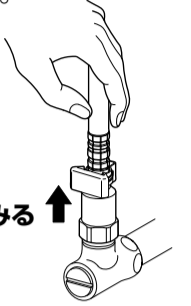
ホースが挿入しにくい場合は、ハンドルを開けた状態で施工する。

2. 固定リングと抜け止めカバーをはめ込む。



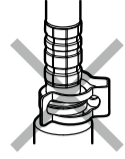
確認

確実に接続されていること。
※接続後に固定リングを回し、確実にはまっていることを確認してください。
※給水・給湯ホースを上引き、確実に接続されていることを確認してください。



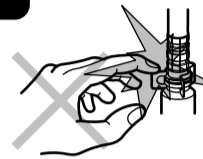
注意

はめ損ねに注意してください。
※固定リングが外れると漏水の原因になるので、必ずしっかりとはめ込んでください。

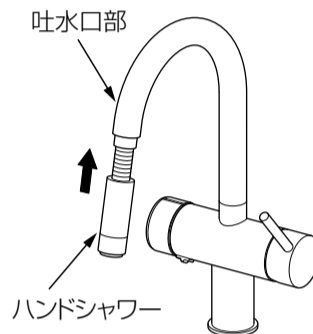


注意

抜け止めカバーははめたままにしてください。
※直接固定リングに触れるとケガをする恐れがあります。

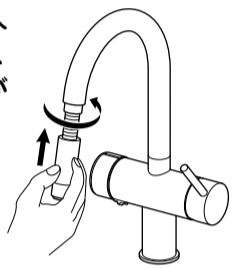


3. ハンドシャワーを吐水口部に収納する。

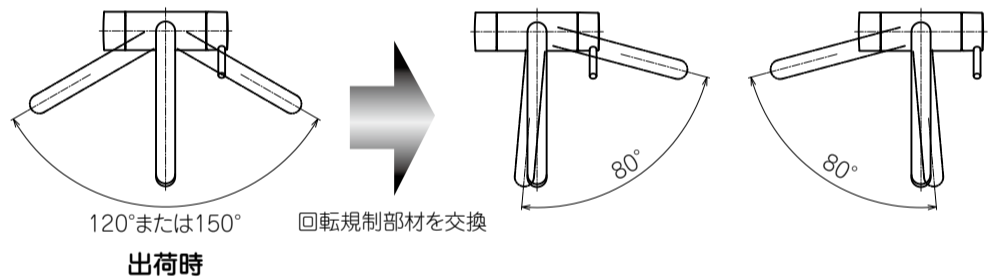


ポイント

ホースが抜けて入れにくい場合は、ホースを押しながら回転させる。

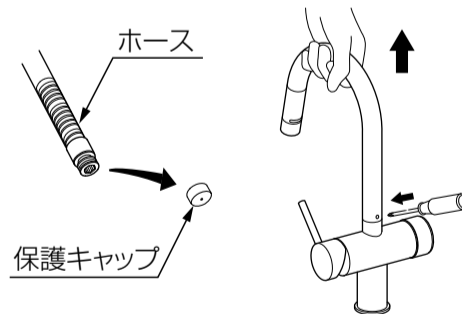


吐水口の回転角度は、出荷時に120°、または150°に設定していますが、回転規制部材を交換することで80°へ変更することができます。
80°に変更する場合は④へ進んでください。
80°に変更しない場合は⑤へ進んでください。



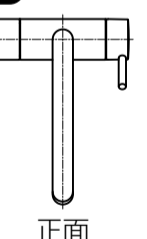
4 回転規制部材の交換

1. ホース先端の保護キャップを外し、吐水口の裏側にあるボタンをドライバーなどで押しながら、吐水口を上引っ張って外す。

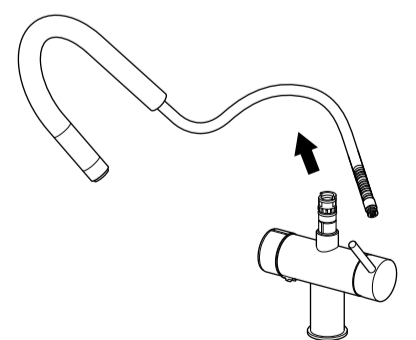


注意

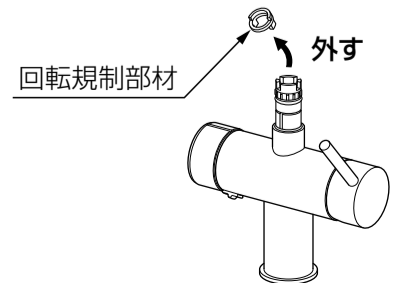
吐水口を水栓本体の正面に向けてください。
※吐水口が正面を向いていないと、ボタンを押すことができません。



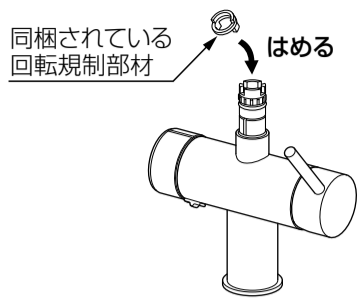
2. 水栓本体からホースを全て引き出す。



3. 水栓本体に付いている回転規制部材を取り外す。



4. 同梱されている回転規制部材を水栓本体にはめる。



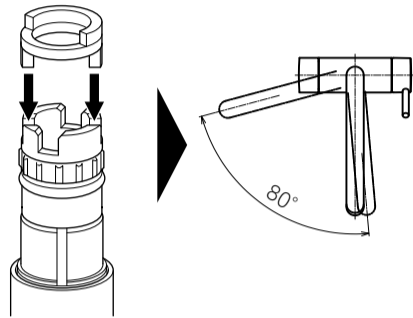
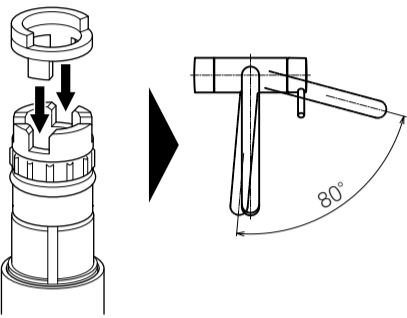
ポイント
水栓本体の溝に回転規制部材の凸をはめる。

注意

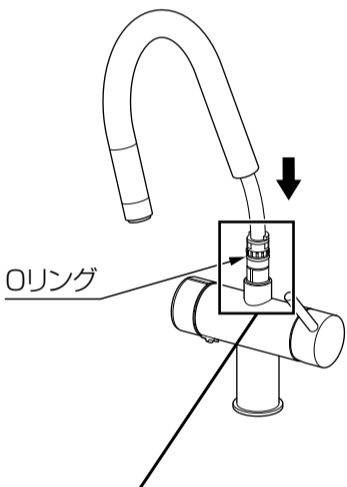
吐水口が回転する方向には「右側」、「左側」の2種類があります。回転規制部材の凸をはめる水栓本体の溝の位置によって変わりますので注意してください。

吐水口が右側へ回転

吐水口が左側へ回転



5. 吐水口を元に戻す。



注意

Oリングに傷をつけないように注意してください。

ポイント

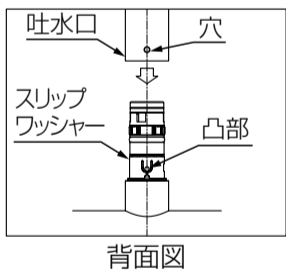
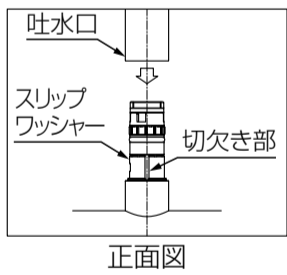
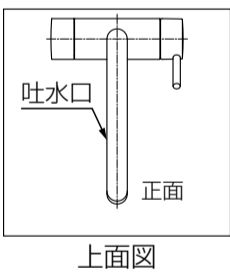
ホースが入れにくい場合は、ホースを押しながら回転させる。

確認

吐水口を上引っ張っても抜けないこと。

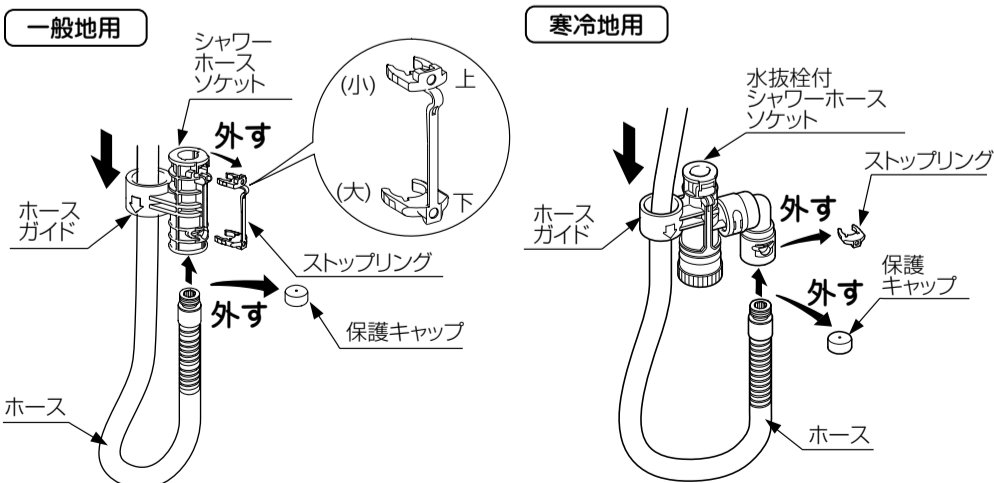
注意

吐水口、スリップワッシャーの切欠き部を水栓本体の正面に向けた状態で挿し込んでください。背面の吐水口の穴とスリップワッシャー凸部がはまります。
※正しく位置させないと吐水口が奥まで挿し込めなくなります。



5. ホースとシャワーホースソケットの接続

1. ホースをホースガイドに通して、シャワーホースソケットに差し込む。



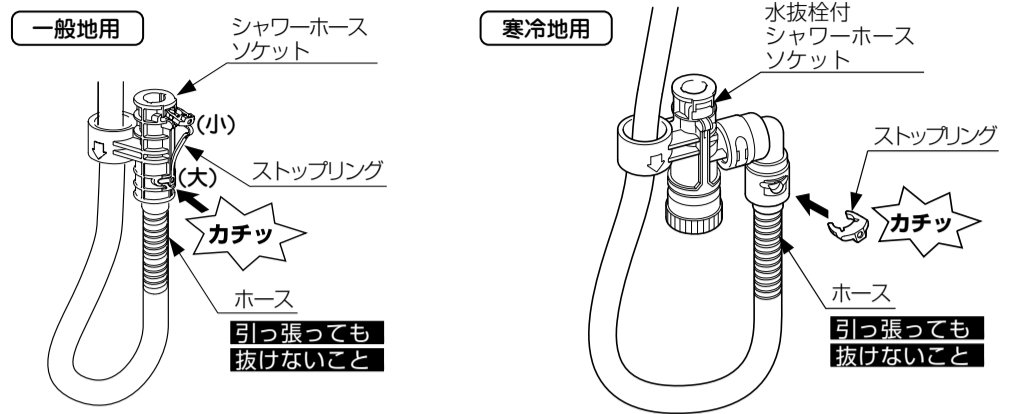
注意

ストップリングを紛失しないように注意してください。
※ホースが固定できず、漏水の原因となります。

ポイント

ホースは奥までしっかりと差し込む。

2. ストップリングをシャワーホースソケットに差し込んだ後、ホースを引っ張っても抜けないことを確認する。



注意

ストップリングは、しっかりとはめ込んでください。
※ストップリングが外れると漏水の原因となります。

ポイント

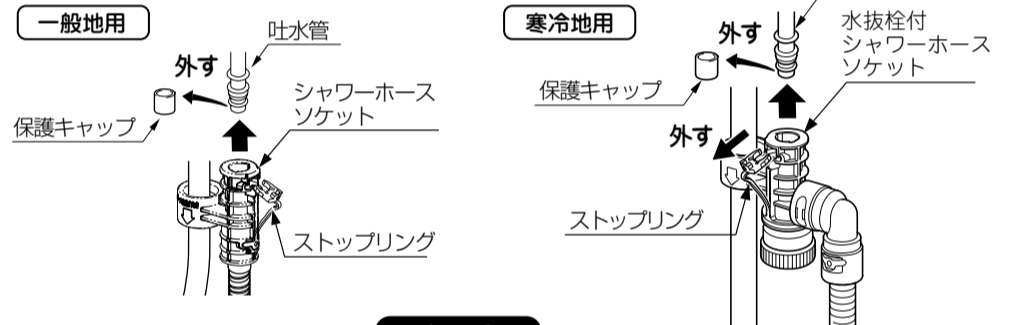
ホースを引っ張っても抜けないこと。

ポイント

あらかじめストップリング(小)をソケット溝部に設置しておくと、取付作業が容易となる。

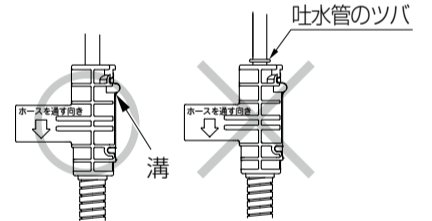
6. 吐水管とシャワーホースソケットの接続

1. シャワーホースソケットを吐水管に差し込む。



注意

吐水管のツバが見えなくなるまでしっかりと差し込んでください。
※正しく取付けられていないと、漏水の原因となります。



2. ストップリングをシャワーホースソケットに差し込んだ後、シャワーホースソケットを引っ張っても抜けないことを確認する。



注意

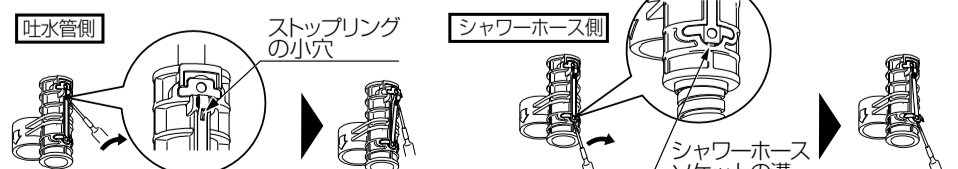
●カチッと音がするまでしっかりと差し込んでください。
●ストップリングがシャワーホースソケットの溝に納まっていることを確認してください。
※正しく取付けられていないと、漏水の原因となります。

確認

シャワーホースソケットを引っ張って、抜けないこと。

ポイント

ストップリングの外し方



●マイナスドライバーを小穴に入れ、矢印方向に引出して外す。

●マイナスドライバーをシャワーホースソケットの溝に入れ、矢印方向に引出して外す。

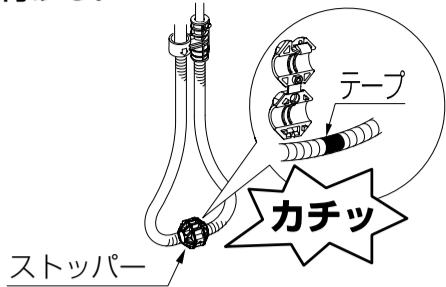
7

ストッパーの固定

1. ストッパーをテープを覆うように取付ける。

ポイント

ハンドシャワーは吐水口に収めた状態で行う。

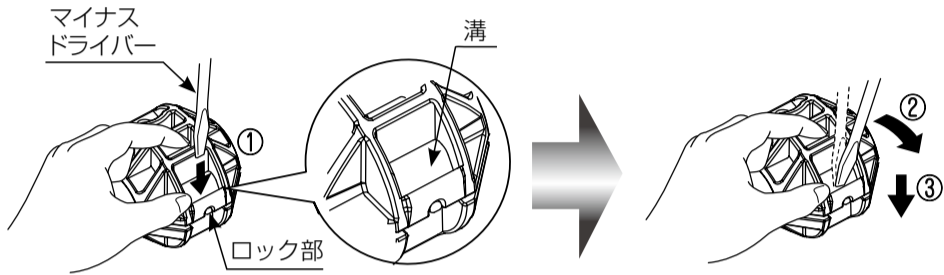


ポイント

ストッパーの外し方

1. ストッパーを指で押さえます。ロック部の溝に、マイナスドライバーを矢印①の方向に差込む。

2. 差込んだマイナスドライバーを矢印②の方向に傾ける。
3. マイナスドライバーを矢印③の方向に押し込んでロックを解除し、ストッパーを外す。



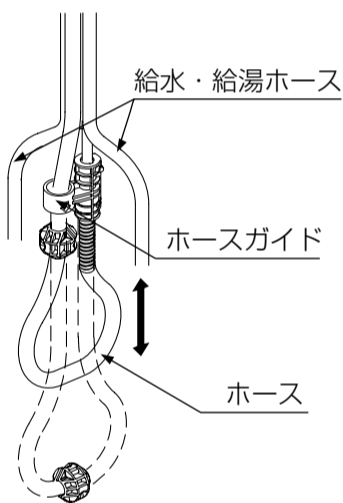
8

ホースの収納性の確認

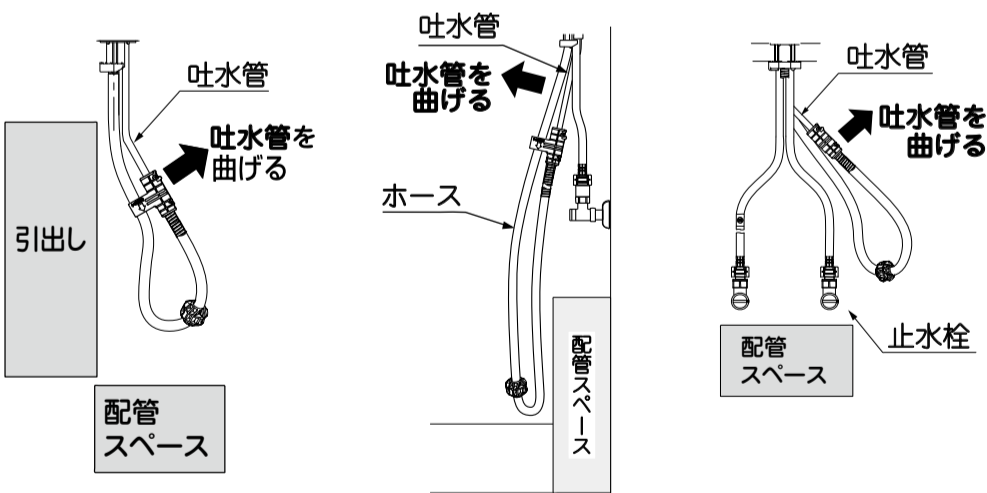
1. 吐水口部を出し入れし、ホースが、給水・給湯ホースや他の配管等と干渉せずにスムーズに上下に動くことを確認する。

ポイント

- ホースがねじれていない状態で、給水・給湯ホースと干渉する場合は、給水・給湯管を、軽く曲げてホースの干渉を避ける。
- ホースが他の配管等と干渉し、ホースがスムーズに上下しない場合は、ホースガイドを回転させて、ホースとの干渉を避ける。

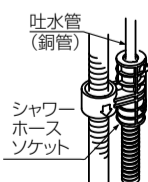


2. ホースが引出し、配管スペース、止水栓などに干渉する場合、吐水管を軽く曲げて、ホースの干渉を避ける。



ポイント

シャワーホースソケットを接続した銅管が吐水管。

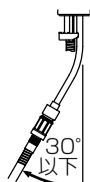


確認

ホースがスムーズに上下に動くこと。

注意

吐水管を曲げる場合は、曲げる角度を30°以下としてください。
※無理に曲げると吐水管が損傷し、漏水の原因になります。



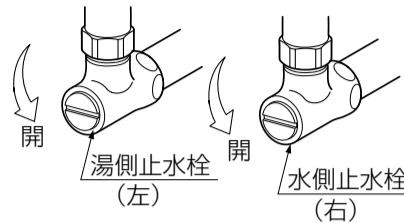
3. 施工後の調整

以下の手順通り正しく調整してください。

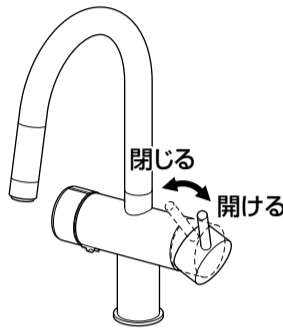
1 通水確認

通水確認を以下の要領で行ってください。

1. レバーハンドルが閉じていることを確認し、給水・給湯の止水栓を開く。

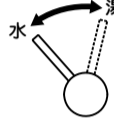


2. 水側・湯側それぞれの位置でレバーハンドルを開け、通水確認する。

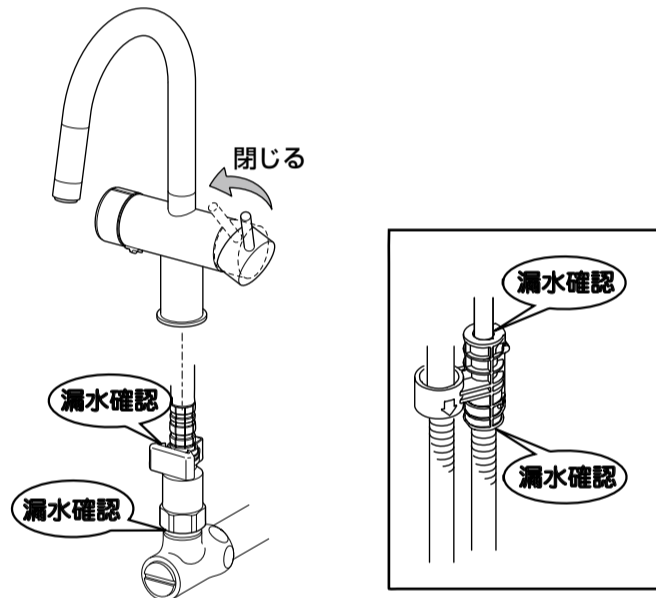


注意

高温に注意してください。
※レバーが湯側になっていると不意に高温の湯が出てヤケドをする恐れがあります。



3. レバーハンドルを閉じ、接続部からの漏水がないか確認する。



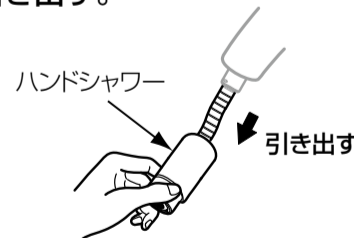
2 ストレーナーの掃除

注意

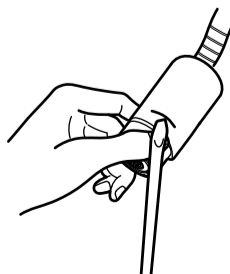
作動確認後、**ストレーナーを必ず掃除**してください。
※ストレーナーが詰まると流量が少なくなり、十分な機能が発揮されません。

切替ユニットのストレーナーの掃除

1. ハンドシャワーを引き出す。



2. 裏側にある切替えユニットストッパーをマイナスドライバーなどで引き抜く。

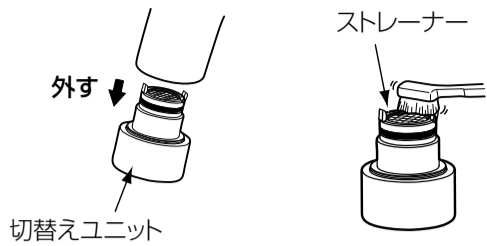


ポイント

切替ユニットストッパーは、ドライバーなどで取り外すための溝があります。ドライバーを溝に掛けて取り外す。



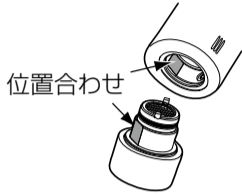
3. 切替ユニットを外して、ストレーナーに付いたゴミを歯ブラシなどで洗剤を使わずにこすり落とす。



4. 切替ユニットを取り付ける。

ポイント

取り付けるときは、位置合わせの向きを合わせる。



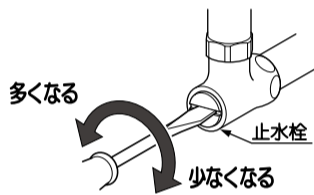
注意

●取り付け後は切替ユニットが抜けてこないことを確認してください。



3 流量の調節

水圧が高い場合は、レバーハンドルを全開にしたときの原水整流が湯と水でそれぞれ6L/min (500mlの容器 (ペットボトルなど) をいっぱいにするのに約5秒) 以下になるよう止水栓で流量調節をしてください。



4. 引渡前の確認

引渡前および故障時の点検は以下の要領で行ってください。

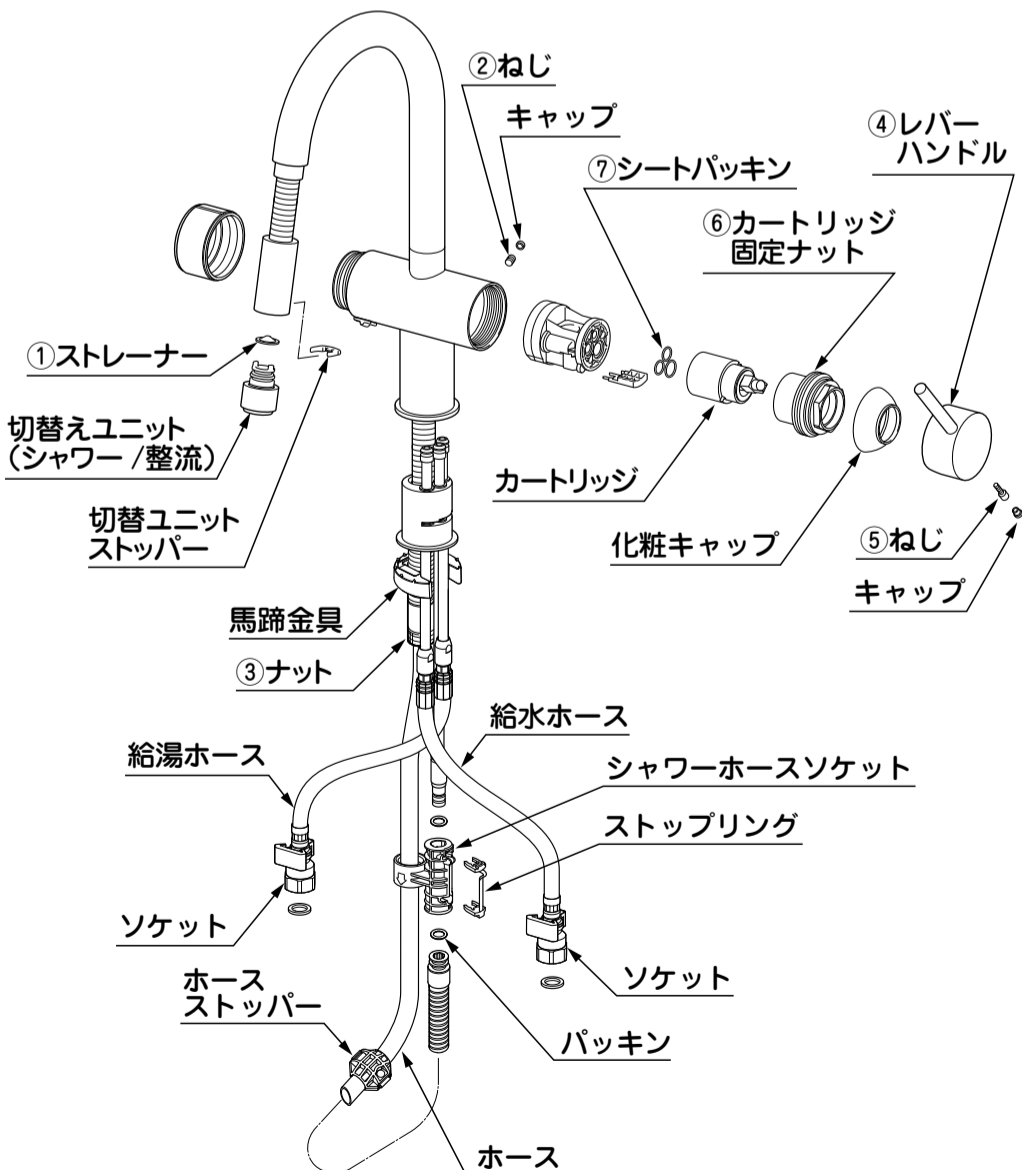
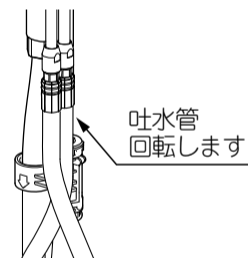
現象	点検内容	点検箇所	処置
流量が少ない	圧力は十分か?	—	「本製品の仕様と条件」の項参照。
	配管途中に大きな抵抗はないか?	—	抵抗となる障害物を取り除く。
	止水栓は十分開いているか?	—	止水栓を十分開く。
	ストレーナーのゴミ詰まりはないか?	①	「ストレーナーの掃除」の項参照。
水が止まらない	ゴミかみはないか?	⑦	ゴミ等を水で洗い流す。
	キズはないか?	⑦	キズがあれば部品を交換する。
	ゆるみはないか?	⑥	カートリッジ固定ナットを締める。締め過ぎるとレバーハンドルが重くなることがありますので注意してください。
レバーハンドルが前方水平まで回らない。	レバーハンドルの操作位置は正しいか?	④	エコハンドル仕様のため、レバーハンドル操作範囲が従来のシングルレバーと異なります。(施工完了図参照)
整流が乱れる	ゴミかみはないか?	①	「ストレーナーの掃除」の項参照。
浄水がコップから飛び出す。(水はねが多い)	流量調節はよいか?	—	「流量の調節」の項参照。
使用中、レバーハンドルが自然に動く。			
希望の温度が得られない	レバーハンドルの操作位置は正しいか?	④	エコハンドル仕様のため、レバーハンドル操作範囲が従来のシングルレバーと異なります。(施工完了図参照)
	圧力は十分か?	—	「本製品の仕様と条件」の項参照。
	流量調節はよいか?	—	「流量の調節」の項参照。
	ストレーナーのゴミ詰まりはないか?	①	「ストレーナーの掃除」の項参照。
	浄水は水のみ使用可能です。レバーハンドルでは浄水の温度は調節できません。	—	—
水栓本体がガタつく	ゆるみはないか?	②、③	ねじ、ナットをしっかり締める
レバーハンドルがガタつく	ゆるみはないか?	⑤	ねじをしっかり締める
ホースがスムーズに収納できない	シンク内でホースがねじれたり、配管等と干渉していないか?	—	「ホースの収納性の確認」の項参照。

ポイント

故障ではありません。

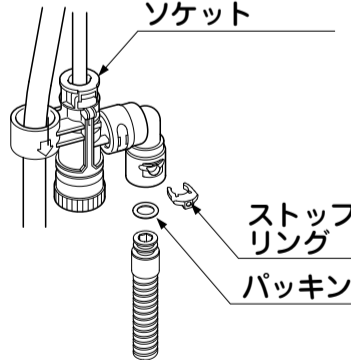
●この商品は吐水管が回転します。シャワーホースソケットと接続後も回転しますが、故障ではありません。

●水を止めた後に少しの間水が垂れませんが、ハンドシャワー内部に溜まった少量の水が排出されるため、故障ではありません。



【寒冷地用】

水抜栓付シャワーホースソケット



5. 引渡

水栓に浄水カートリッジの入った袋を付けたまま、お客さまに引き渡してください。
※JPK61型、G-JF-A型のみ

