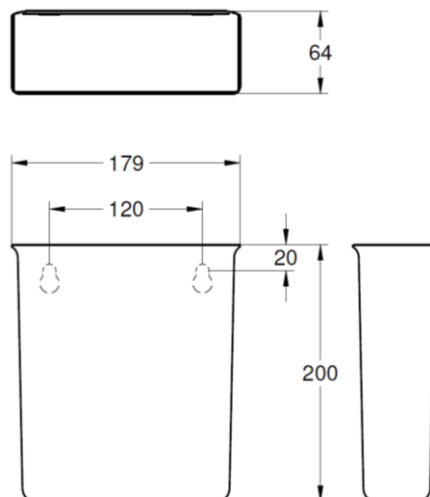
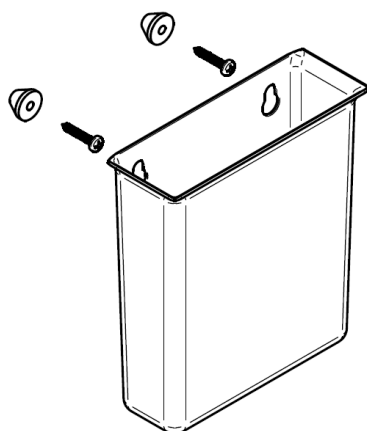


## 水受容器 据付取扱説明書 (お客様にお渡しください)

- 製品の機能が十分に発揮されるように、この据付説明書の内容にそって正しく取り付けてください。
- この据付説明書に記載されていない方法で据付され、それが原因で故障が生じた場合は商品の保証を致しかねますのでご注意ください。
- 据付完了後、試験運転を行い、異常が無いことを確認するとともに、取扱説明にそってお客様に使用方法、お手入れの仕方を説明してください。
- 据付完了後は、この据付取扱説明書を、お客様にお渡しください。

### JPK632 水受容器



#### 【必要工具】

※ ドライバー等、その他、現地で必要とする工具をご用意ください。

#### 【付属部品について】

本製品の付属部品は、2本のビスと2個のスペーサー、取扱説明書です。  
※同梱のビスは木工用です。取付ける壁の材質に合ったビスをご用意ください。

## 使用条件

- 設置は水が溜まったかどうかいつでも点検出来る位置に取り付けてください。
- 排水金具及び止水栓、その他の機器等は、水受容器の設置に支障のない位置にしてください。
- 水受容器は水栓金具の真下に設置してください。また、設置場所は水栓金具の引出しホースとの干渉を加味して適正な位置を選ばないと、引出しホースがスムーズに引き出せない場合があります。
- 本製品は壁付け使用専用です。  
水栓金具の引出しホースとの干渉を十分ご確認のうえ、設置位置をご検討ください。

## 据付前の注意

- 開梱、取り付けの際は商品に傷をつけないよう十分ご注意ください。
- 本製品は壁付け使用専用です。  
キャビネットや配管・水栓金具等との干渉を十分ご確認のうえ設置位置をご検討ください。
- 水栓金具の引き出されたホースは、水受容器の真上になるよう調整してください。

## 安全上の注意

据付前にこの「安全上の注意」をよくお読みの上、正しく据付してください。  
ここに示した注意事項は、状況によって重大な結果に結び付く可能性があります。  
いずれも、安全に関する重要な内容を記載していますので、必ず守ってください。

### ⚠ 注意



点検確認できるように、水受容器を化粧パネル等で塞がないでください。

※水漏れの発見が遅れて、家財を濡らす財産損害発生のおそれがあります。



固定の際は、強度の高い床面、壁面(補強のうら板等)にしっかりと取り付けてください。

※水で重くなった容器が落下し、家財などを破損し財産損害発生のおそれがあります。

### 用語および記号の説明

<b>注意</b>	「取扱いを誤った場合に、使用者が軽傷を負うか又は物的損害のみが発生する危険な状態が生じることが想定されます。」	
	「してはいけません！」 (一般的な禁止記号です。)	 「指示通りにしなさい！」 (一般的な行動指示記号です。)

### ⚠ 注意: 正しくお使いいただくために

 禁止	衝撃を与えたり、もたれかかったりしないでください。 ※破損してケガをしたり、漏水や故障の原因となります。
	キャビネット内のものを出し入れするとき、給水・給湯ホースや引出ホース等に引っ掛けるなど、無理な力が加わらないようにしてください。 ※給水・給湯ホースの外れや、損傷による漏水の原因となります。
	水受容器は水栓金具から侵入した水を受け止めるものです。むやみに取り外さないでください。 ※漏水で、家財を濡らす財産損害発生のおそれがあります。
 指示	水受容器に水が溜まっていないか、月に1回程度の点検を行なってください。 ※水漏れの発見が遅れ、家財を濡らす財産損害発生のおそれがあります。
	短期間に水が溜まる場合は、水栓金具の引出ホースのゆるみや破損等が考えられます。 水栓金具の水漏れ、引出ホースを確認してください。 ※漏水で、家財を濡らす財産損害発生のおそれがあります。
	設置場所の各仕様により、水受容器を設置するスペースが限られる場合があります。 本製品のご使用が不便と感じられる場合は、他の市販品のご使用をご検討ください。 ※破損してケガをしたり、漏水や故障の原因となります。

# 据付手順

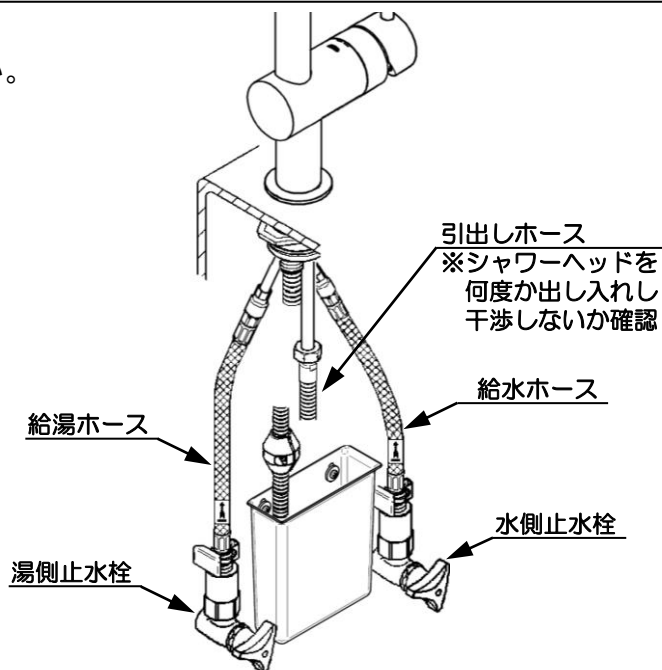
## 1. 設置場所の選定

本製品は壁付け使用専用品です。  
以下の点に注意して設置場所を選定してください。

- ・水栓金具の湯水接続ホースと干渉しない
- ・給水・給湯配管および止水栓と干渉しない
- ・水栓金具の引出しホースと干渉しない

### 注意

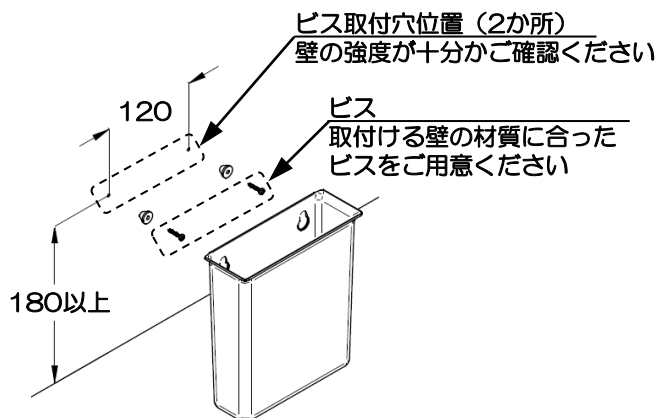
- ・水栓金具のホースや給水・給湯配管と水受容器が長期間干渉し続けると、給水・給湯ホースの外れや部品損傷が起り、重大な漏水の原因となります。
- ・カウンターからの距離は水栓金具の引出しホースがスムーズに使用できる位置で、給水・給湯配管に干渉しない位置にしてください。



## 2. 設置場所の確認

設置場所の材質と強度を確認し、適宜設置に必要なビスを準備します。

- ・壁の強度が十分かご確認のうえ、必要に応じて補強してください。
- ・設置位置の床から180mm以上の位置にビス取付穴位置を設けてください。
- ・キャビネットの材質に合った市販のビスをご用意ください。

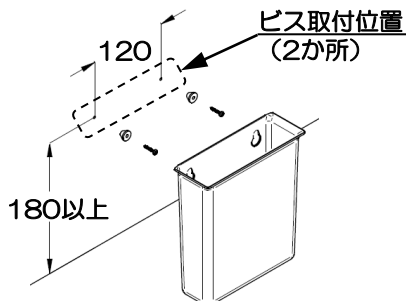


## 据付手順

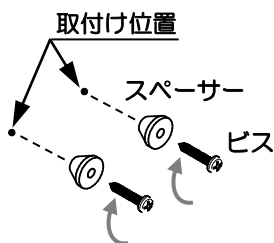
### 3. 水受容器の取付け

実際の水栓金具や給水・給湯配管との干渉がないか再度確認しながら、以下の手順で取付けます。

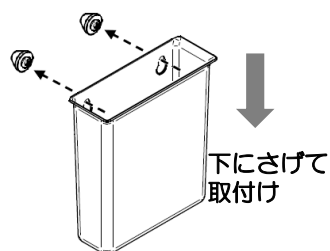
- ①水受け容器の設置壁に、  
取付け穴位置の印をつける。



- ②①で付けた印の位置に  
スペーサーをビスで固定する。



- ③スペーサーに水受容器の穴を  
差し込み、少し下にさげて  
取り付けます。  
スペーサーに差込み



## 使用方法

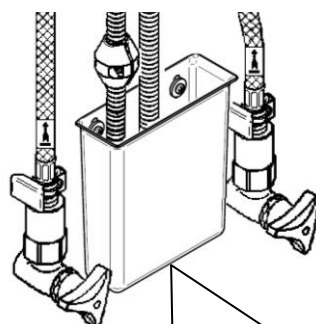
### 確認水受容器の確認、溜まった水を捨てる

#### 【水受容器の確認】

- 水受容器に水が溜まっていないか確認する  
※使用後、月に一回程度の確認を行ってください。

#### 【溜まった水を捨てる】

- 水が溜まっている場合は、水受容器を取り外して水を捨てる  
※故障と点検の項目を確認し、異常があった場合は  
修理依頼をお願いいたします。



水が溜まっていないか確認  
※頻繁な水溜まりは  
水栓故障の可能性があります

#### 注意

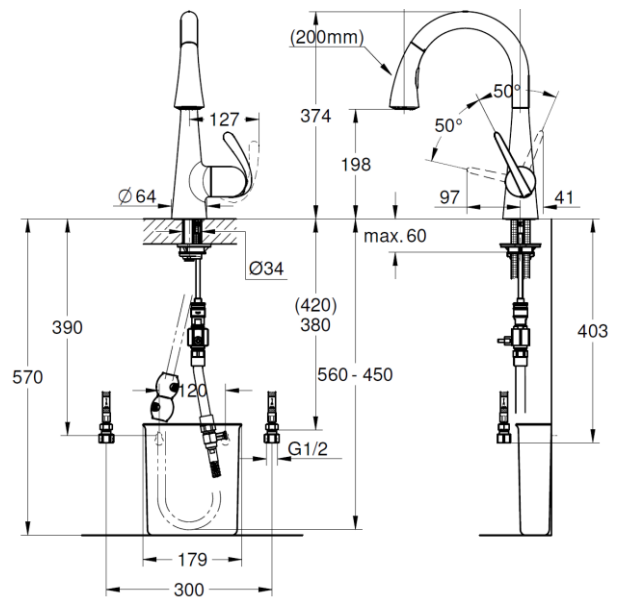
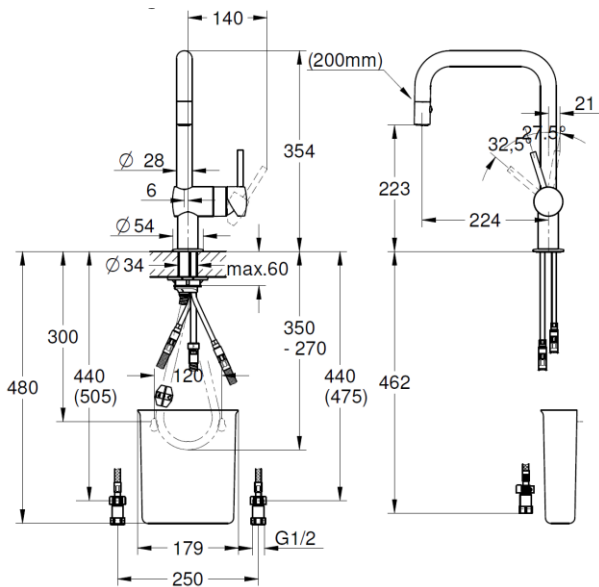
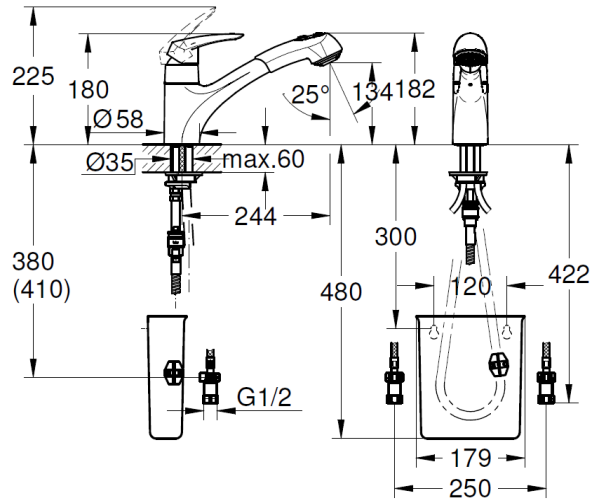
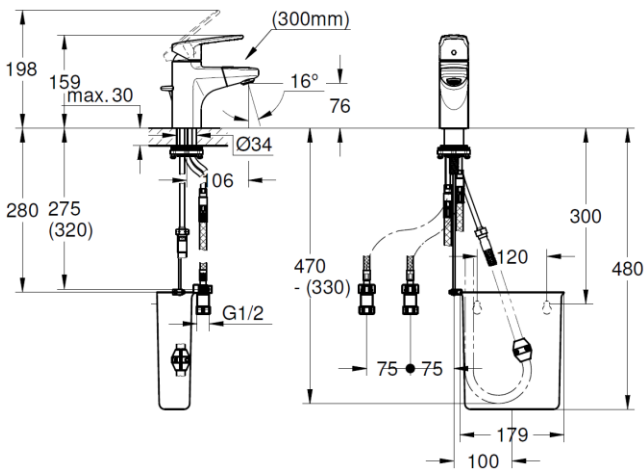
※水受容器が満水になりキャビネット等にあふれ出るよう  
でしたら、水栓の故障が考えられます。  
故障と点検を確認していただき、修理依頼をお願いします。

# 据付手順

## 5. 設置位置の参考図

### 注意

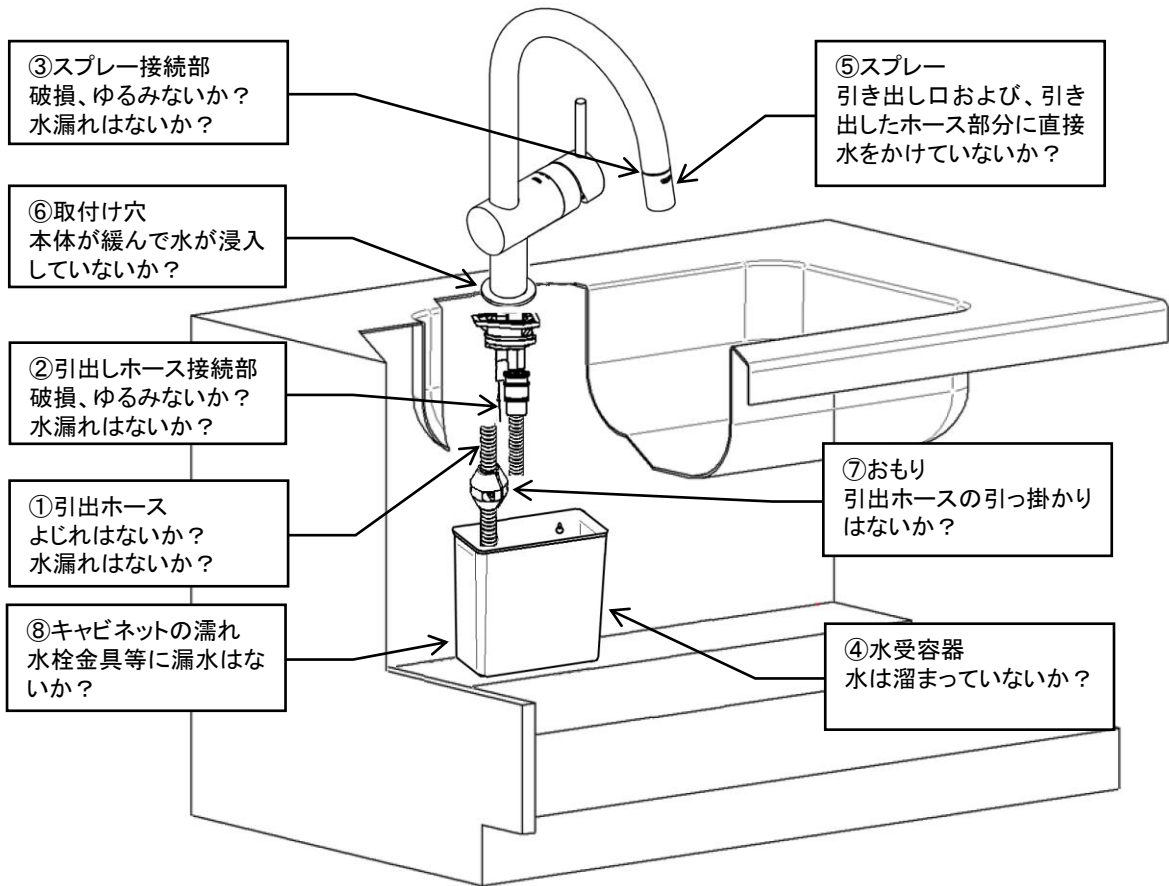
- ・下図は参考図になります。必ずご使用の環境で適した設置方法・設置位置をご検討ください。
- ・設置位置のご検討の際は、水栓金具の引出ホースがスムーズに使用できるかどうか、給水・給湯配管やその他の機器等に干渉しないかどうか、十分ご確認ください。
- ・※設置場所の各仕様により、水受容器を設置するスペースが限られる場合があります。
- ・本製品の設置が困難な場合は、他の水受容器のご使用をご検討ください。
- ・必ずしも給水給湯の位置、水受容器の位置を参考図の通りにしなければいけないわけではありません。
- ・キャビネットの仕様より給水給湯の位置、水受容器の位置を考慮してください。



# 故障と点検

## 注意

・水受容器に水が溜まる現象は、水栓金具等の不具合・異常などが考えられます。  
以下の故障と点検の項目を確認していただき、修復もしくは修理依頼をお願いします。  
※水栓金具や、スプレーの引き出し口および、引き出したホース部分に直接水をかけないでください。  
水がキャビネット内に侵入し、キャビネット内を濡らすことがあります。



本社 〒107-0062 東京都港区南青山6-12-1 TTS南青山1F  
TEL 03-6748-1180 FAX 03-6748-1181  
大阪営業所 〒541-0057 大阪市中央区北九宝寺町4-3-5 本町サミットビル3階  
TEL 06-4708-6340 FAX 06-4708-6485  
GROHE JAPAN ホームページ <https://www.grohe.co.jp/>

グローエジャパン株式会社

JPT90900