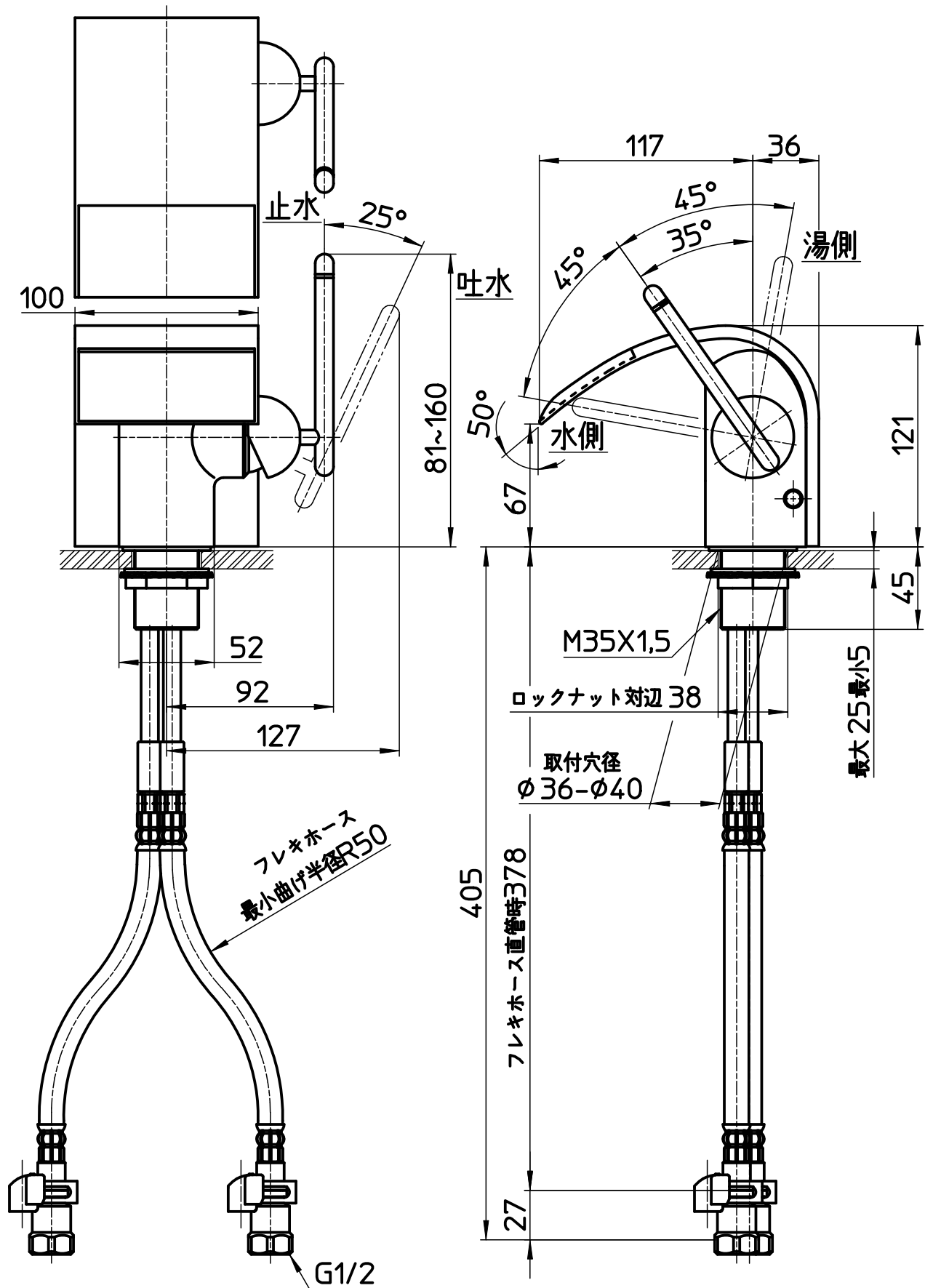


図番



| | | | | | | | |
|----|--------------------|-----|----|----|----|----|--------------|
| 備考 | JIS 吐水口は固定式 | | | | | | |
| 品名 | シングルワンホール 洗面混合栓 | 尺度 | 承認 | 検図 | 製図 | 設計 | 第三角法 |
| 品番 | K4790NJV-13 | 1:3 | .. | .. | .. | .. | 株式会社 三栄水栓製作所 |