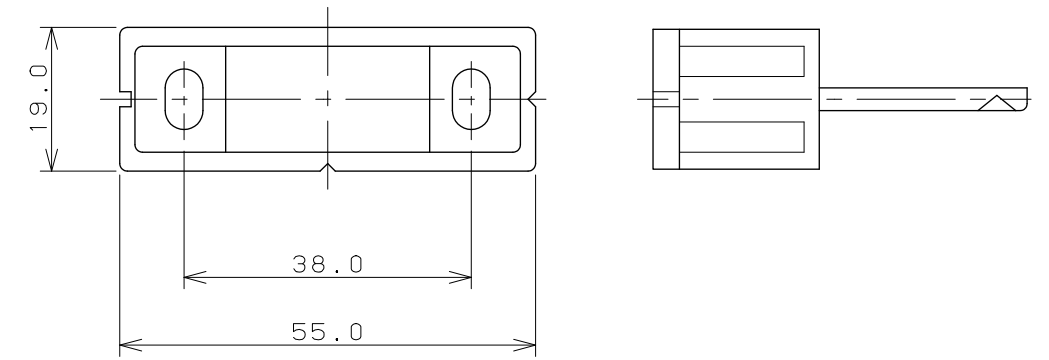
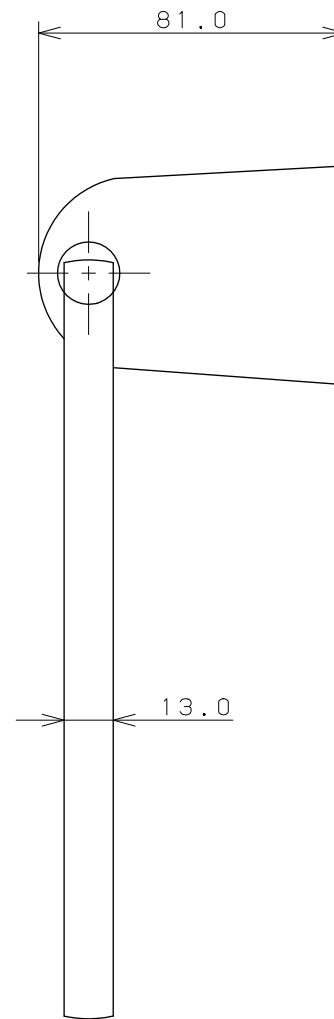
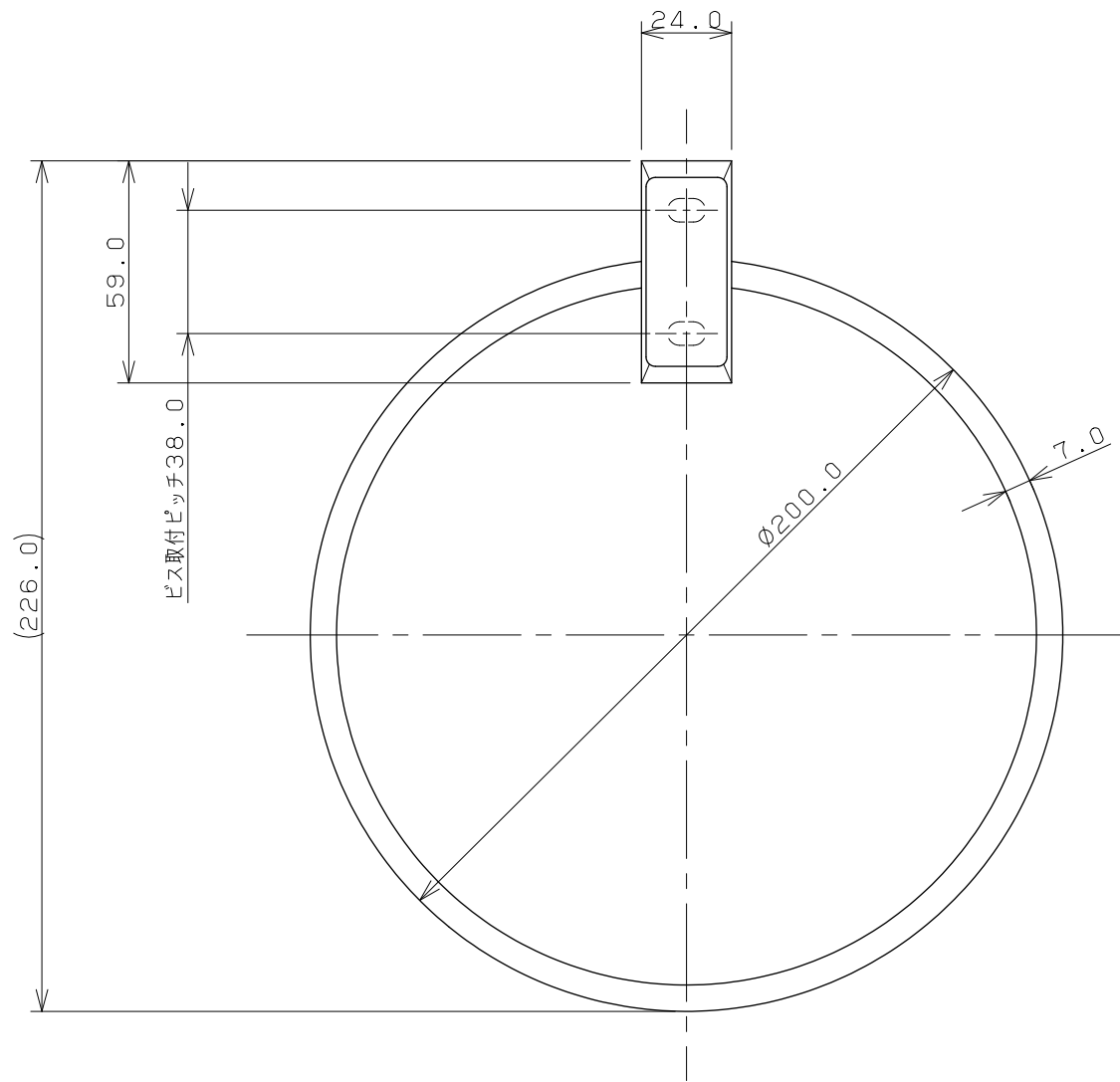
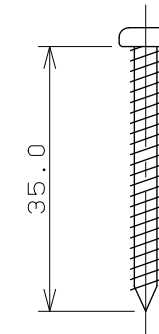


付属部品 (尺度 1/1)

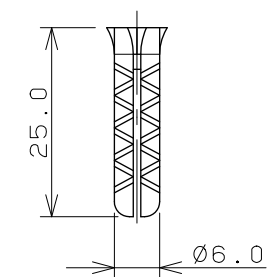
固定台 (X1)



ナベタッピンねじ
呼び 4 (X2)



プラグ (X2)



※1 () 内寸法は参考寸法である。

※2 製品取付下地は、製品の使用に十分耐えられるような構造、材質を準備してください。

 KAKUDAI	単位 mm	尺度 1/2	製 図 検 査 承 認	品番	#KE-01621010000
			道端 甲藤 中嶋		
2015年02月03日 作成				品名	タオルリング
図番 CSK#KE01621010000A					