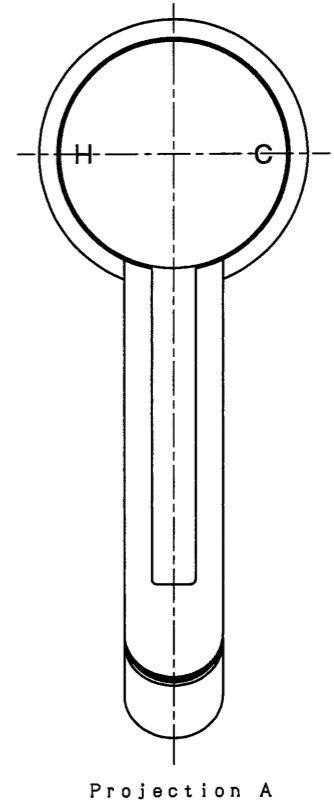
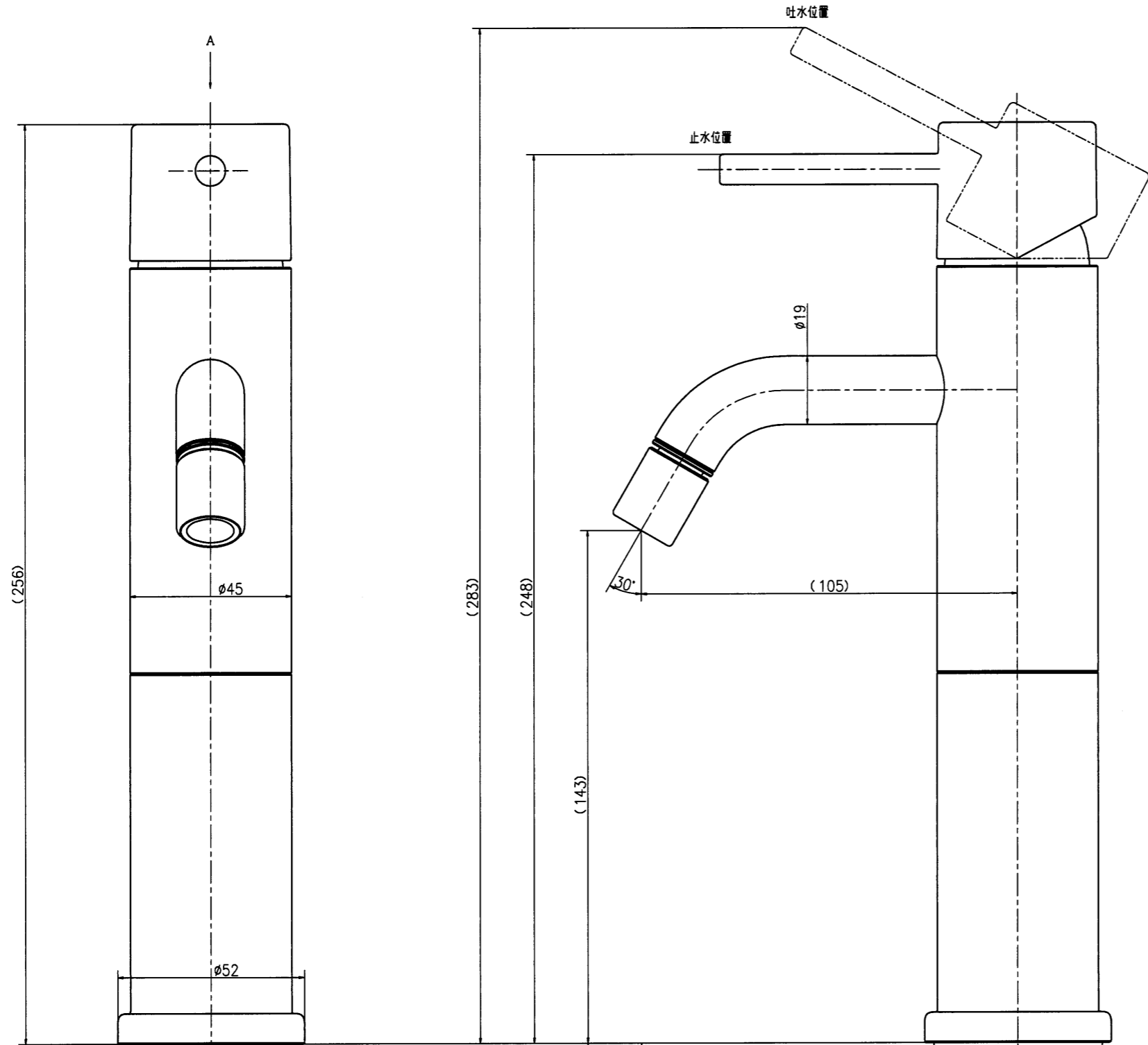


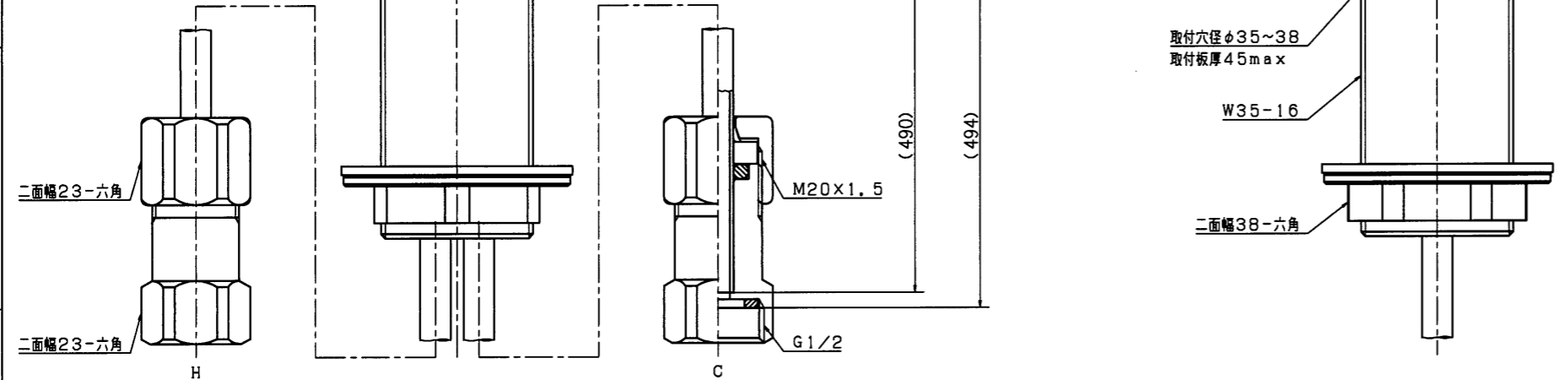
記号 Sym.	年 Date	月	日	改訂 Revisions	理由 Reason	担当 Charged
------------	-----------	---	---	-----------------	--------------	---------------

株KVK  
21.02.18  
開発部



\*E  
\*下表のO印を標準とする。

No.	色	品番
①	艶消ホワイト	KM7051LM4
2	艶消ブラック	KM7051LM5



第三角法 Third Angle Projection		品番 Model No.	KM7051LM4 *E	
検図 Checked		尺 度 Scale	1/1	
設計 Designed	16.12.05 D. SATO	図名 Name	台付シングルレバー温水混合水栓	
製図 Drawn	21.02.11 Y. OGAWA	顧客 For		
旧図 Former Drawing		コード Code	062	原図 Original Drawing
株式会社 KVK		図番 Drawing No.	203312	
		Revision		

A  
B  
C  
D  
E  
F  
G  
H

A  
B  
C  
D  
E  
F  
G  
H