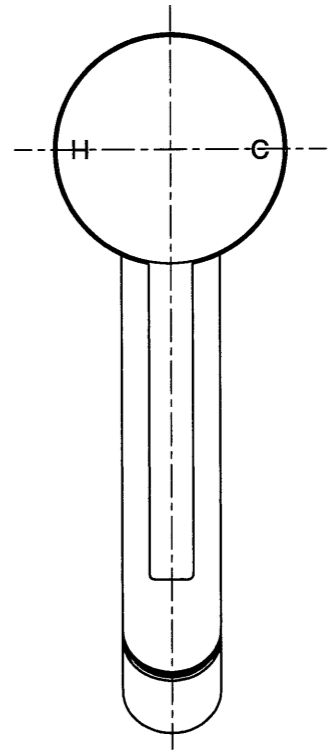
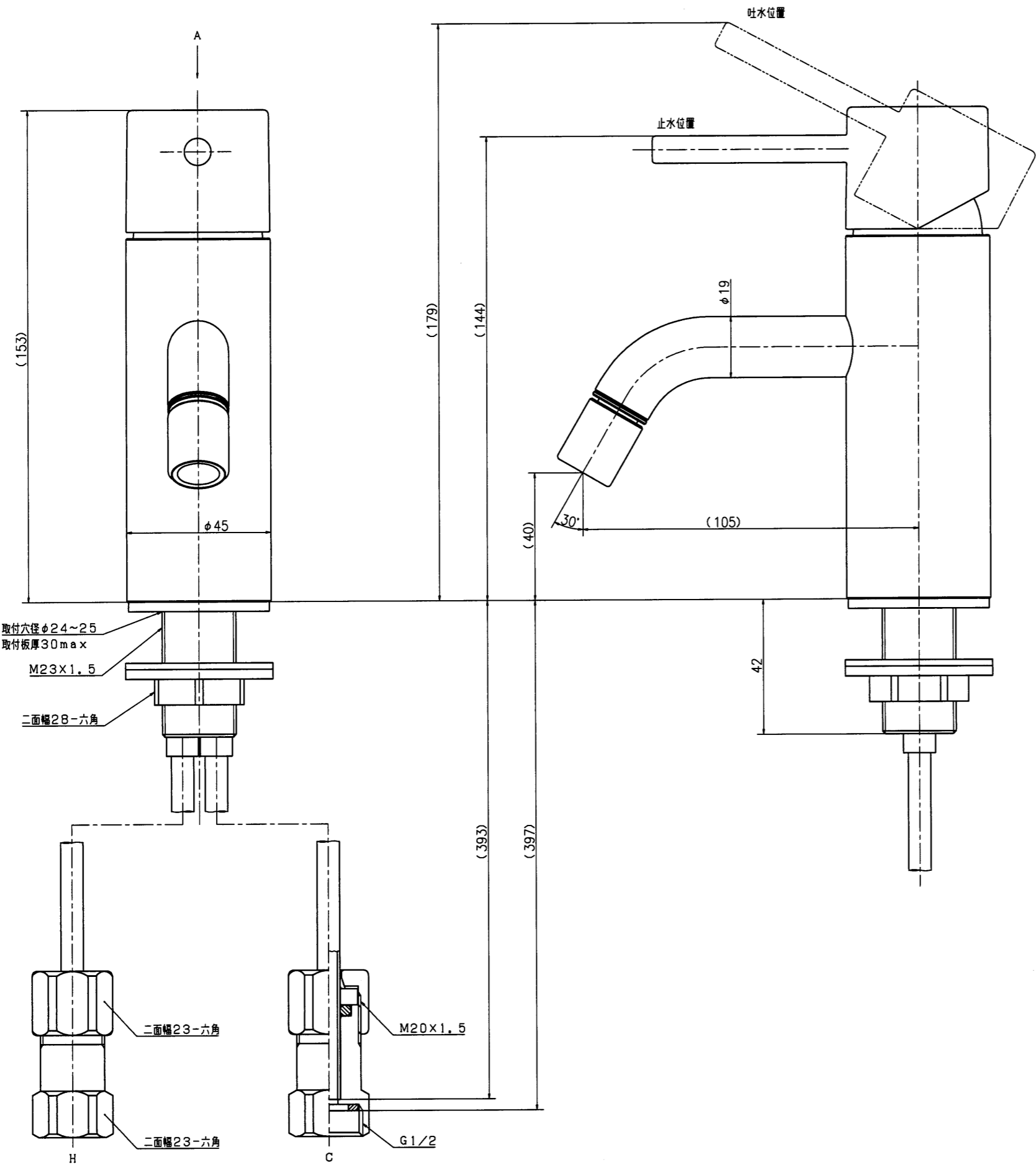


株KVK
21.02.18
開発部



*D
*下表のO印を標準とする。

No.	色	品番
①	艶消ホワイト	KM7051M4
2	艶消ブラック	KM7051M5

第三角法 Third Angle Projection	品番 Model No.	KM7051M4 *D	
検 閲 Checked	尺 度 Scale	1/1	
設 計 Designed	日 名	台付シングルレバー温水混合水栓	
製 図 Drawn	製 者		
旧 図 Former Drawing	コ ード Code	062	報 国 202395
株式会社 KVK		図 番 Drawing No.	203311
		Revision	