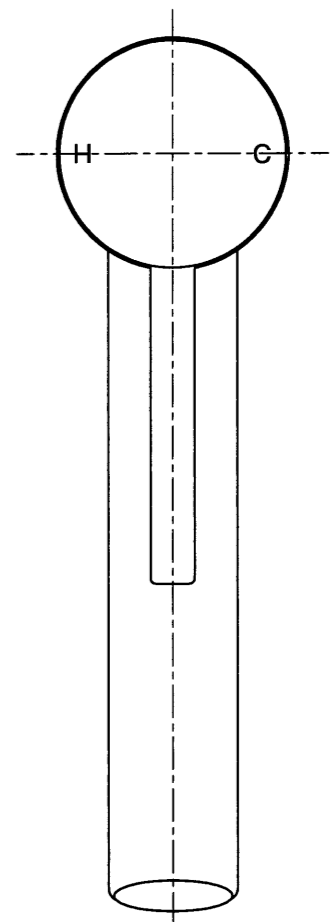
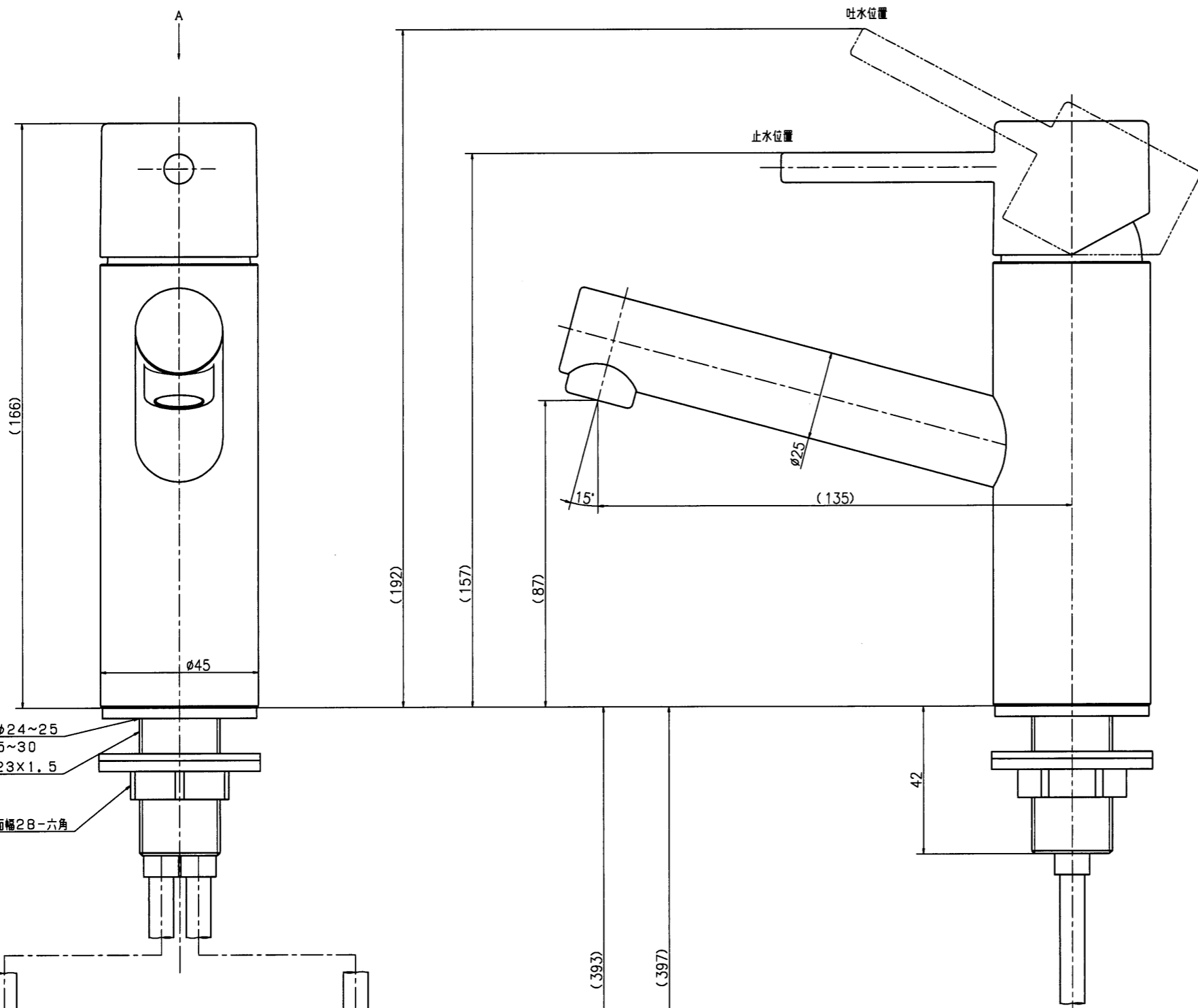


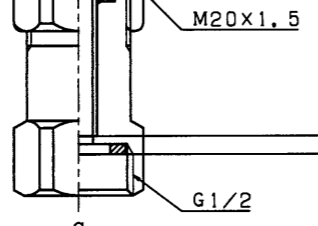
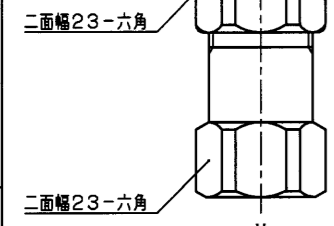
記号 Sym.	年 Date	月	日	改訂理由 Revisions	担当 Charged
------------	-----------	---	---	-------------------	---------------

株式会社 KVK
21.02.18
開発部



Projection A

取付穴径φ24~25
取付板厚5~30
M23x1.5
二面幅28-六角



*D
*下表のO印を標準とする。

No.	色	品番
①	艶消ホワイト	KM7061M4
2	艶消ブラック	KM7061M5

第三角法 Third Angle Projection		品番 Model No.	KM7061M4 *D	
検図 Checked	石橋	尺 度 Scale	1/1	
設計 Designed	18.01.23 D. SATO	図 名 Name	台付きシングルレバー湯水混合水栓	
製図 Drawn	21.02.12 Y. OGAWA	顧客 For		
旧図 Former Drawing		コード Code	062	原図 Original Drawing 202778
株式会社 KVK			図番 Drawing No.	203313 Revision