











# KVK 自動水栓 E1700D 〈各仕様共通〉 施工説明書1




**施工業者様へ** 施工前にこの施工説明書を必ずお読みのうえ、正しく施工してください。  
この施工説明書と取扱説明書は必ずご使用になるお客様にお渡しください。  
■この施工説明書は、E1700DL仕様のイラストで説明しています。




## 安全上のご注意

- ここに示した **警告** は誤った取扱いをすると、死亡または重傷に結び付く可能性があります。
- ここに示した **注意** は誤った取扱いをすると、傷害または物的損害に結び付く可能性があります。いずれも、安全に関する重要な内容を記載していますので、必ず守ってください。
- お守りいただく事項の種類を次の絵表示で区分し、説明しています。

 この絵表示は、してはいいない「禁止」の内容です	 この絵表示は、「分解禁止」の内容です	 この絵表示は、「接触禁止」の内容です	 この絵表示は、「水場使用禁止」の内容です
 この絵表示は、必ず実行していただく「強制」の内容です			

<b>警告</b>	<p>電磁弁ユニットには水をかけないでください。</p>  <p>器具が破損し、けがをしたり、火災や感電の原因になります。</p>	<p>加工および接合、市販浄水器具の取り付け等の改造はしないでください。</p>  <p>器具が破損し、けがをしたり、漏水し、家財などを濡らす財産損害発生のおそれがあります。</p>	<p>配管などの解氷のため解氷機をご使用の場合、水栓(給水管含む)には絶対に通電しないでください。</p>  <p>通電すると水栓や給水管が発熱し、破損して家財などを濡らす財産損害発生のおそれがあります。</p>
	<p>分解したり、修理・改造はしないでください。</p>  <p>火災や感電の原因になります。</p>	<p>浴室などの湿気の多い場所には設置しないでください。</p>  <p>故障や感電のおそれがあります。</p>	

<b>注意</b>	<p>器具に強い力や衝撃を与えないでください。</p>  <p>器具が破損し、けがをしたり、漏水し、家財などを濡らす財産損害発生のおそれがあります。</p>	<p>めっき部品は、ぶついたり落としたりしないでください。また、鋭利な物や硬い物を当てないでください。</p>  <p>めっきの表面が割れて、けがをするおそれがあります。万一めっきの表面が割れた場合は、ただちに新しい部品に交換してください。</p>	<p>センサー面を傷つけないようにしてください。</p>  <p>器具が破損するおそれがあります。</p>
-----------	---	---	--

<b>注意</b>	<p>トイレ用洗剤・住宅用洗剤・漂白剤・ベンジン・シンナー・トイレ用ウェットティッシュ・クレンザー・クレゾールを使用しないでください。</p>  <p>発火・ショート・感電・故障の原因となります。</p>	<p>屋外や凍結が予想される場所には設置しないでください。</p>  <p>器具が破損して、漏水し、家財などを濡らす財産損害発生のおそれがあります。</p>	<p>ストレーナの清掃は止水栓で必ず水を止めてから行ってください。</p>  <p>水漏れにより家財などを濡らす財産損害発生のおそれがあります。</p>
-----------	---	---	---

## 取り付け前に

使用電源	アルカリ乾電池 単3×4本
使用流体	1~40°Cの上水道水(氷結、ゴミ等の混入が無い事)
使用環境	温度 1~40°C
	湿度 90%以下
給水圧力	最低必要水圧 : 0.05MPa(動水圧)
	最高水圧 : 0.75MPa(静水圧)
吐水流量	3L/分(3L/分定流量弁内蔵)
感知距離	学習方式による感知距離変化型(セットアップされる陶器により、自動で感知距離を設定します)
乾電池寿命	100回/日の使用頻度として約4年(Panasonic製 EVOLTA使用、使用環境室温20°C時) 使用環境によって電池寿命は変動します

- ※同梱されている乾電池は動作確認用です。お早めに新しい電池にお取り替えください。
- ① 給水圧力が0.75MPaを越えるときは、市販の減圧弁で、0.2MPa程度に減圧してください。
  - ② 本製品は改造、加工および接合、市販浄水器具の取り付け等によるトラブルについては保証の限りではありません。
  - ③ 通水検査をしていますので器具内に水が残っている場合がありますが、製品には問題ありません。
  - ④ センサーの表面を傷つけないように十分注意してください。
  - ⑤ インバーターや赤外線を用いた他の機器により誤作動することがあります。
  - ⑥ 直射日光が当たらないところに設置してください。
  - ⑦ ステンレス製およびめっきを施した手洗器や洗面器に取り付けると誤作動するおそれがあります。

## 故障かなと思ったら…

修理を依頼される前にお確かめください。

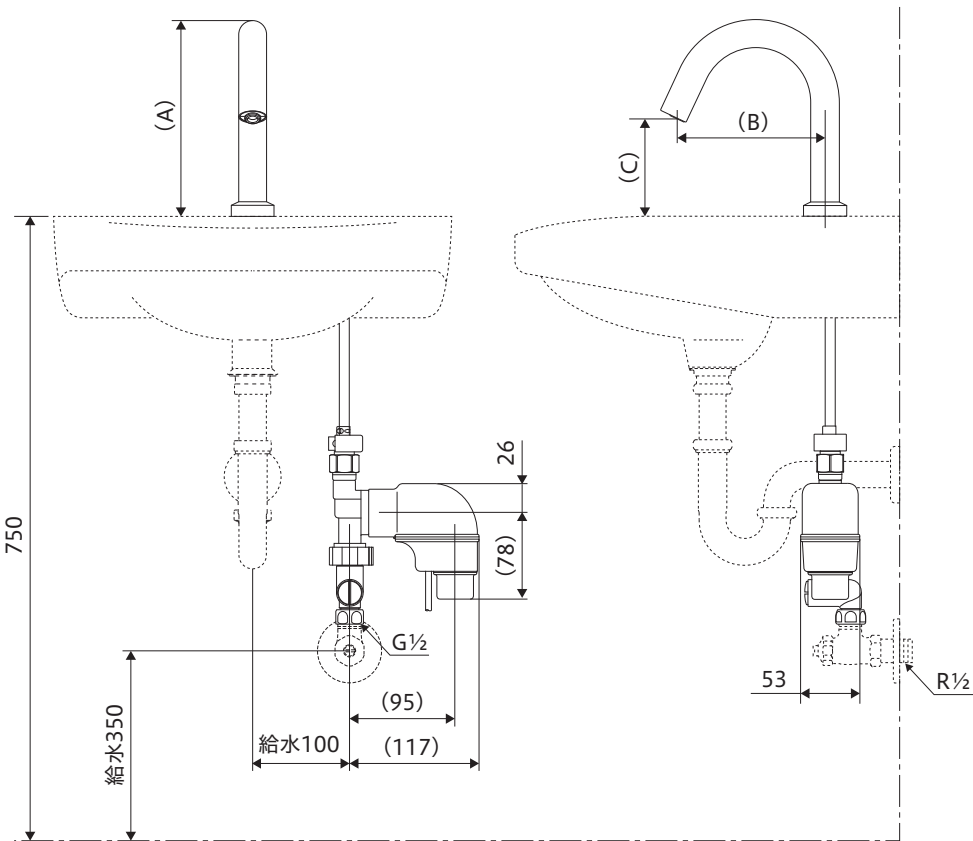
➡ 取扱説明書「故障かなと思ったら…」参照

【水栓本体内部のメンテナンスをする場合】

【**注意**】修理技術者以外の方は水栓本体内部を分解しないでください。故障や水漏れの原因になります。水栓本体内部のメンテナンスは、取付店・販売店またはKVK修理受付センターにご依頼ください。

## 寸法図 (施工例)

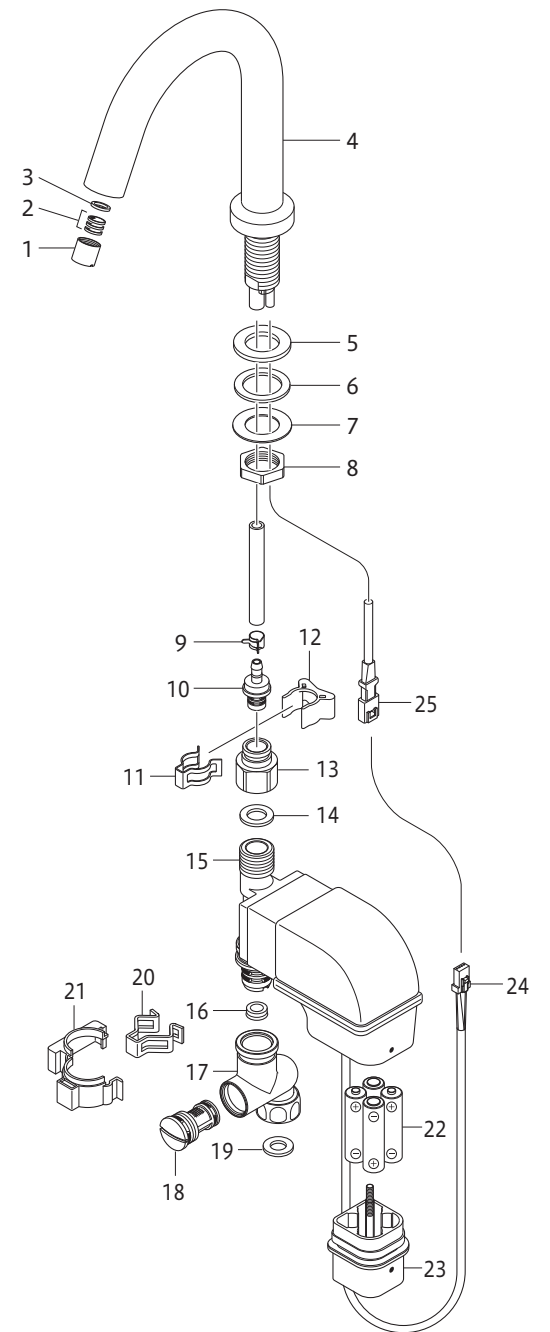
品番	A	B	C
E1700D	104	90	41
E1700DL	177	134	88
E1700DL2	232	134	143
E1700DL3	285	134	196
E1700DL4	340	134	251



## 分解図

この分解図は製品説明図であり、サービス部品の単位を示すものではありません。

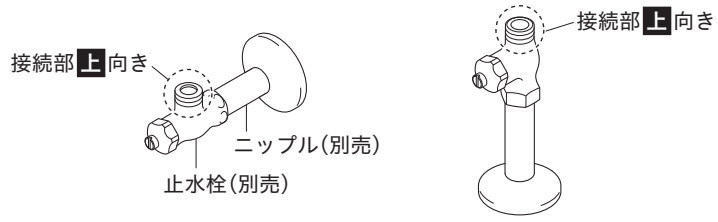
1	吐水口金具
2	ストレーナ
3	パッキン
4	本体
5	トップシールパッキン
6	パッキン
7	座金
8	締付ナット
9	ホースクランプ
10	プラグ
11	クイックファスナー
12	保護キャップ
13	ジョイント
14	パッキン
15	電磁弁ユニット
16	定流量弁
17	ストレーナアダプター
18	ストレーナ
19	パッキン
20	クイックファスナー
21	ファスナーキャップ
22	乾電池
23	バッテリーケース
24	コネクターB
25	コネクターA



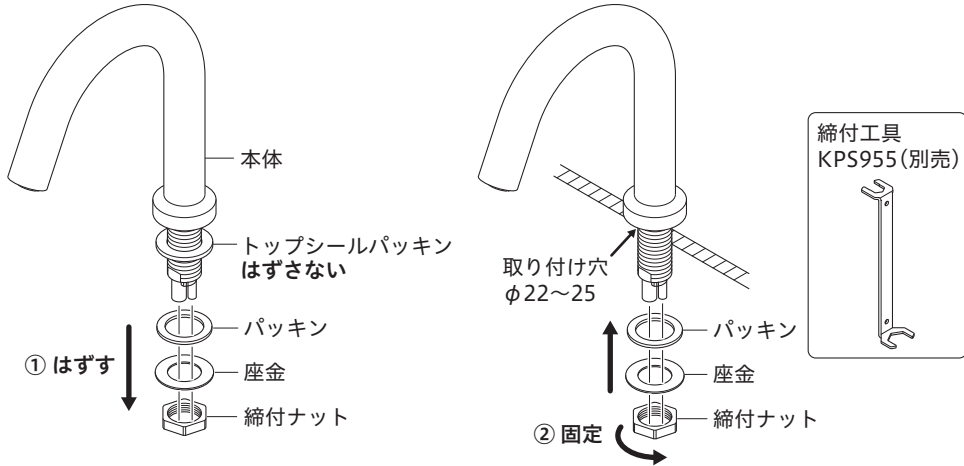
# 取り付け手順 1

**1 給水管内の清掃**  
配管工事後、必ず配管内の異物を完全に洗い流してください。

**2 止水栓(別売)の取り付け**  
配管に止水栓を取り付けます。  
ニップルにシールテープを巻き、固定してください。  
必ず、接続部が上になるように固定してください。

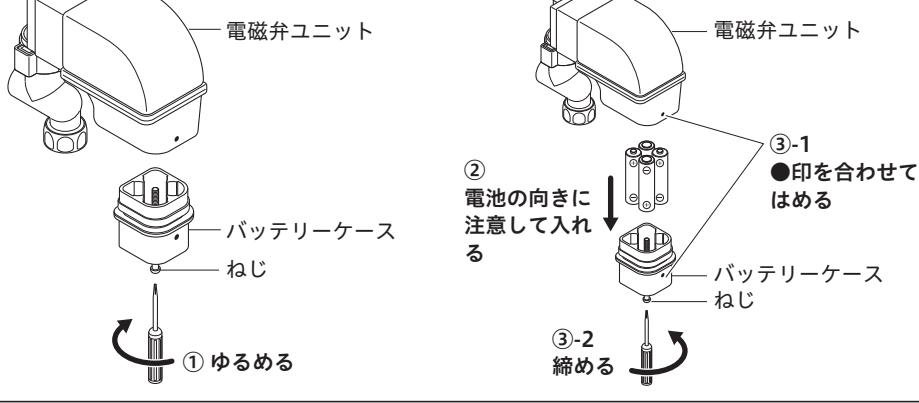


**3 本体の取り付け**  
① 本体より、締付ナット・座金・パッキンをはずします。  
このとき、トップシールパッキンははずしません。  
② 取り付け穴周囲の汚れを取り除いた後、本体を取付穴に差し込み、パッキン・座金・締付ナットの順に取り付け完全に固定します。  
【△注意】締付ナットの締め付けは、締付工具KPS955(別売)で確実に行ってください。  
しっかり締め付けられていないと、本体が緩んだり、がたつきが発生し、漏水して家財などを濡らす財産損害発生のおそれがあります。

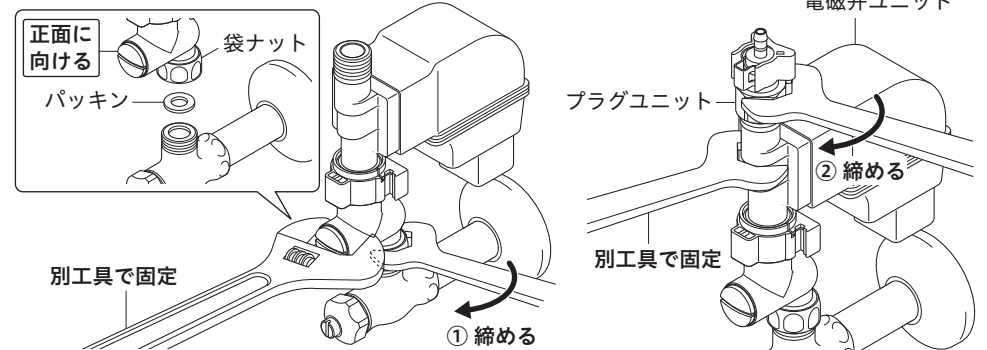


取付穴：φ36~38の場合は、別売の取り付け穴変換アダプターを使用してください。  
品番：Z24-36-38 (別売)

**4 電池の取り付け**  
① バッテリーケースのねじをプラスドライバーでゆるめます。  
② バッテリーケースに新品の単3アルカリ乾電池4本を入れます。  
【お願い】・必ずアルカリ乾電池をご使用ください。  
・乾電池の方向に注意してください。  
・新しい乾電池と古い乾電池、または異なる種類の乾電池は使用しないでください。  
・充電式の乾電池は使用しないで、アルカリ乾電池をご使用ください。  
③ バッテリーケースと電磁弁ユニットの●印を合わせてはめ込み、バッテリーケースをねじで固定します。

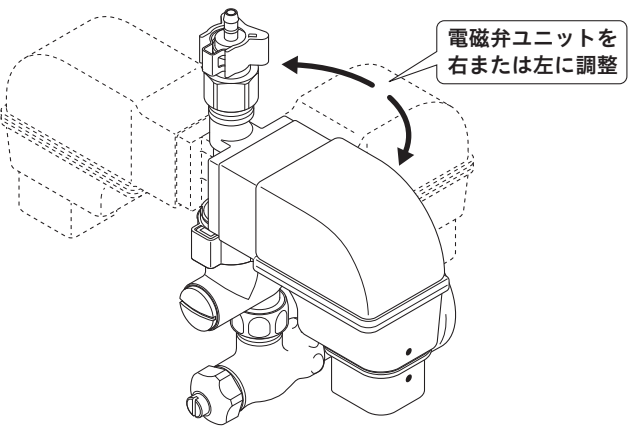


**5-1 電磁弁ユニットの取り付け**  
① ストレーナアダプターが正面にくるように袋ナットを止水栓に固定します。  
【△注意】接続は適切な工具(スパナ等)で締め付けてください。締め付けトルクの目安は約2000N・cmです。  
締め付け不足や締め付け過ぎますと、漏水の原因となります。  
【お願い】袋ナットを締め付ける際は、別工具でストレーナアダプターが動かないように固定してください。  
② プラグユニットを電磁弁ユニットに接続します。  
【△注意】接続は適切な工具(スパナ等)で締め付けてください。締め付けトルクの目安は約2000N・cmです。  
締め付け不足や締め付け過ぎますと、漏水の原因となります。  
【お願い】プラグユニットを締め付ける際は、別工具で電磁弁ユニットが動かないように固定してください。

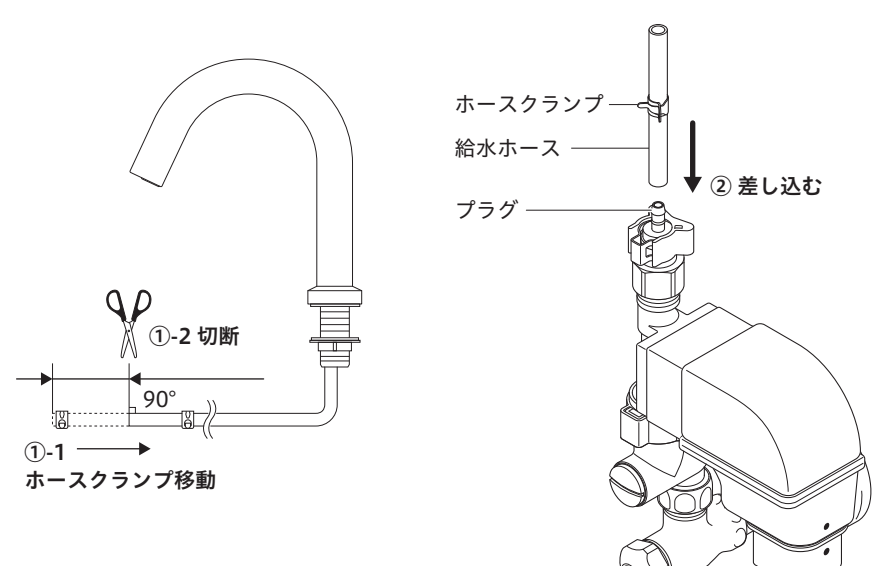


# 取り付け手順 2

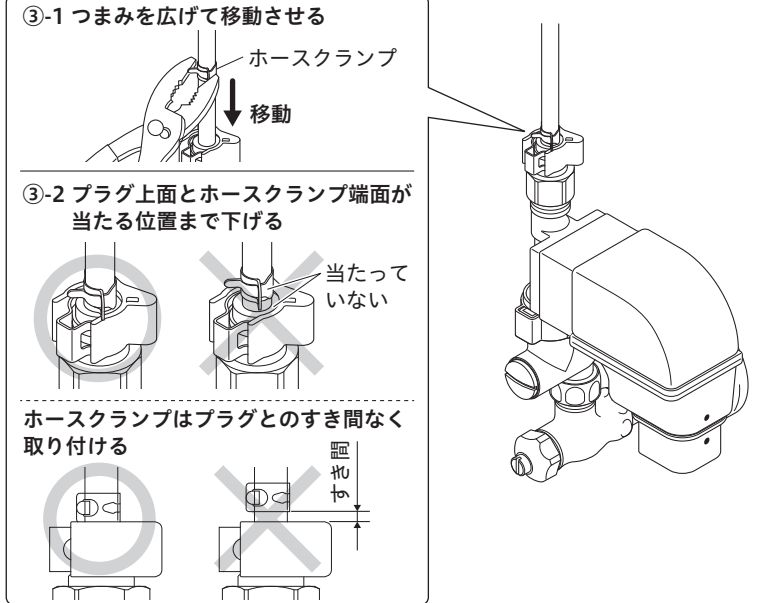
**5-2 ③ 電磁弁ユニットのカバー部を電池交換ができる位置に調整してください。**



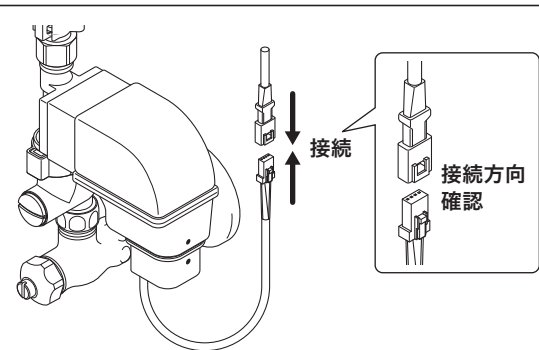
**6-1 給水ホースの取り付け**  
① 給水ホースを電磁弁ユニットのプラグユニットに合うように適切な長さで切断します。  
【お願い】給水ホースを切断する場合は、ホースクランプをなくさないよう、移動させてから水平に切断してください。  
② ホースクランプが給水ホースに通じていることを確認し、プラグユニットに差し込みます。  
【お願い】給水ホースが折れ曲がらないようにしてください。



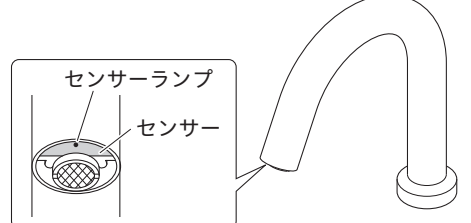
**6-2 ③ 工具でホースクランプをつまみ広げ、プラグユニット上面に移動させて給水ホースを固定します。**  
【お願い】ホースクランプはプラグ上面にすき間なく取り付けてください。



**7 コネクターの接続**  
コネクターAの凹部とコネクターBの凸部を「カチッ」というまで差し込みます。  
【お願い】コネクターを接続すると直ちに感知距離を自動で設定します。  
センサーに手をかざしたり、陶器内に物を置いたりしないでください。  
(約10秒でこの動作は完了します。)



**8 センサーランプの確認**  
センサー内に手をかざしたり、陶器内に物が置いていない状態で、センサーランプが点灯していないことを確認してください。  
もしも点滅していれば、本体の向きを少し変え、点滅しないところで本体の取り付けを再度行ってください。





## 取り付け後の点検と清掃 1

### 通水確認

【△注意】水栓取り付け後、通水して水の出し止めを5~6回繰り返し、配管接続部および水栓からの水漏れがないことを確認してください。

確認しないと、漏水で家財などを濡らす財産損害発生のおそれがあります。

- ① 止水弁をあけます。
- ② 手を差し出してセンサーを感知させ、水が出ることを確認します。
- ③ 接続部から水漏れがないことを確認してください。



## 取り付け後の点検と清掃 2

### ストレーナ清掃のお願い

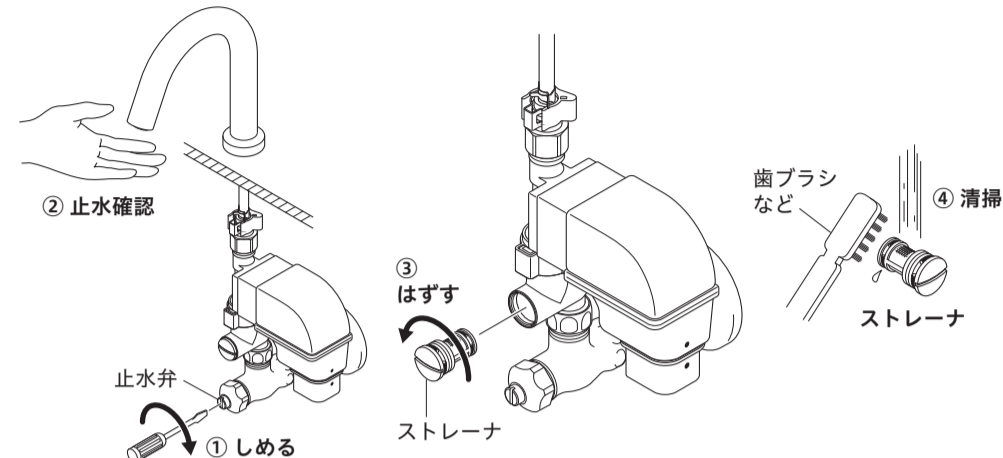
#### ストレーナユニットのストレーナ

ストレーナユニットのストレーナにゴミが詰まると、吐水量が減る場合がありますので、施工後必ず清掃してください。

【△注意】ストレーナの清掃は、止水弁で必ず止水してから行ってください。ストレーナをいきなり開けますと水濡れにより家財などを濡らす財産損害発生のおそれがあります。

- ① 止水弁をしっかり締めます。
- ② 手を差し出してセンサーを感知させ、水が出ないことを確認します。
- ③ ストレーナを反時計回りに回し、取りはずします。
- ④ ゴミ・水アカ等を洗い流します。

清掃後は、はずした逆の手順で組み立ててください。

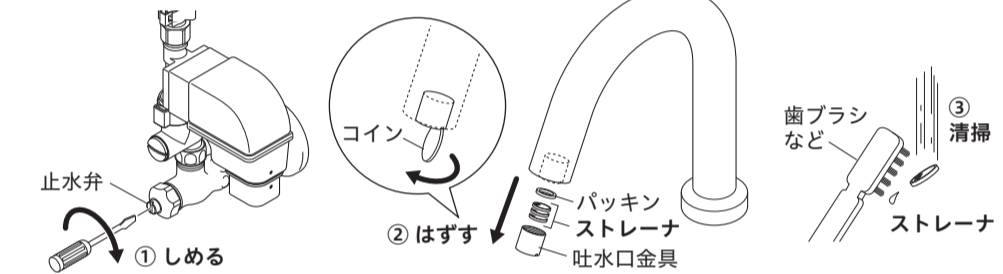


#### 吐水口金具のストレーナ

吐水口金具のストレーナにゴミなどが詰まると、吐水量が減ったり、きれいに流れなくなったりしますので清掃後、必ず清掃してください。

- ① 止水弁をしっかり締めます。
- ② 吐水口金具をコイン等を利用し、反時計回りに回しストレーナを取りはずします。
- ③ ゴミ・水アカ等を洗い流します。

清掃後は、はずした逆の手順で組み立ててください。

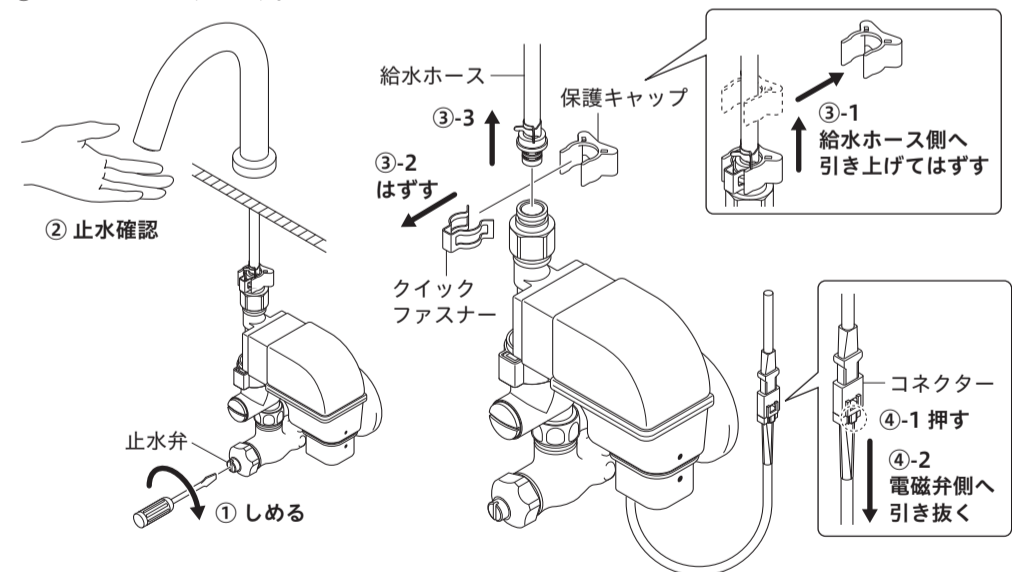


## 取り付け後の点検と清掃 3

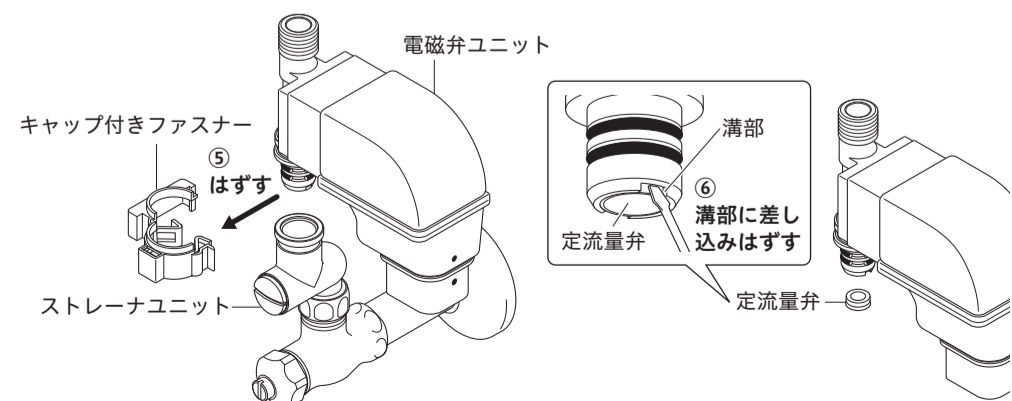
### 流量が不足している場合の調整方法

本製品は、電磁弁ユニット内部に定流量弁を内蔵していますので、基本的に流量調節は不要です。ただし、圧力が低い場合や電気温水器との組み合わせにより流量が不足する場合は、定流量弁をはずして流量調節を行ってください。

- ① 止水弁をしっかり締めます。
- ② 手を差し出してセンサーを感知させ、水が出ないことを確認します。
- ③ 保護キャップ・クイックファスナーをはずし、給水ホースをプラグごと上にはずします。
- ④ コネクターをはずします。



- ⑤ キャップ付きファスナーをはずし、ストレーナユニットから電磁弁ユニットをはずします。
- ⑥ 電磁弁ユニットに組み込まれている定流量弁をはずします。この時、溝部にマイナスドライバーを差し込み、定流量弁を取りはずします。



- ⑦ 電磁弁ユニットとストレーナユニットをキャップ付きファスナーで固定します。 ※キャップ付きファスナーは凸部を上に向けてはめ込んでください。

【△注意】キャップ付きファスナーの接続は、以下の内容に注意してください。 しっかりとまわっていないと、漏水で家財などを濡らす財産損害発生のおそれがあります。 ※すき間がないよう、確実に押し込む ※ファスナー取り付け後は、正しく取り付いていることを目視や鏡を使い確認する

- ⑧ 電磁弁ユニットとプラグをクイックファスナーで固定します。
- ⑨ 保護キャップをクイックファスナーにはめます。この時、保護キャップは給水ホースにはめてから、クイックファスナーまでおろします。

【△注意】クイックファスナーの接続は、以下の内容に注意してください。 しっかりとまわっていないと、漏水で家財などを濡らす財産損害発生のおそれがあります。 ※すき間がないよう、確実に押し込む ※クイックファスナーの溝につばが全周かかっていること ※クイックファスナー取り付け後は、正しく取り付いていることを目視や鏡を使い確認する

- ⑩ コネクターを接続します。 【お願い】コネクターを接続すると直ちに感知距離を自動で設定します。センサーに手をかざしたり、陶器内に物を置いたりしないでください。(約10秒でこの動作は完了します。)
- ⑪ 止水栓で流量を調整します。

