

equal シングルレバー式混合栓(ホース引出式) KF909(Z)〈各仕様共通〉 施工説明書

施工業者様へ 施工前にこの施工説明書を必ずお読みのうえ、正しく施工してください。この施工説明書と取扱説明書は必ずご使用になるお客様にお渡しください。 **KVK**

安全上のご注意

- ここに示した **警告** は誤った取扱いをすると、死亡または重傷に結び付く可能性があります。
 - ここに示した **注意** は誤った取扱いをすると、傷害または物的損害に結び付く可能性があります。
- いずれも、安全に関する重要な内容を記載していますので、必ず守ってください。
- お守りいただく事項の種類を次の絵表示で区分し、説明しています。

この絵表示は、してはけない「禁止」の内容です この絵表示は、必ず実行していただく「強制」の内容です

警告	<p>湯水を逆に配管しないでください。</p> <p>禁止</p> <p>水を出そうとしても、湯が出てやけどをすることがあります。必ず給水管が右側、給湯配管が左側に配管されていることを確かめてください。</p>	<p>給湯温度は85℃より高温で使用しないでください。</p> <p>禁止</p> <p>85℃より高温でご使用になると、水栓の寿命が短くなり、破損して、やけどをしたり、漏水で家財などを濡らす財産損害発生のおそれがあります。</p>	<p>加工及び接合、市販浄水器具の取り付け等の改造はしないでください。</p> <p>禁止</p> <p>器具が破損し、やけど・けがをしたり、漏水で家財などを濡らす財産損害発生のおそれがあります。</p>
	<p>給湯に蒸気を使用しないでください。</p> <p>禁止</p> <p>器具が破損して、やけど、漏水のおそれがあります。</p>	<p>寒冷地仕様の場合</p> <p>水抜きつまみは水抜き以外の目的で開けないでください。</p> <p>禁止</p> <p>水抜きつまみをいきなり開けますと高温の湯が出てやけどをしたり、湯水が噴き出して、家財などを濡らす財産損害発生のおそれがあります。</p>	<p>配管などの解氷のため解氷機をご使用の場合、水栓(給水・給湯管含む)には絶対に通電しないでください。</p> <p>禁止</p> <p>通電すると水栓や給水・給湯管が発熱し、破損して家財などを濡らす財産損害発生のおそれがあります。</p>
	<p>器具に強い力や衝撃を与えないでください。</p> <p>禁止</p> <p>器具が破損し、漏水で家財などを濡らす財産損害発生のおそれがあります。</p>	<p>めっき部品は、ぶついたり落としたりしないでください。また、鋭利な物や硬い物を当てないでください。</p> <p>禁止</p> <p>めっきの表面が割れて、けがをすることがあります。</p>	<p>他所の水栓の使用等により水圧変動が起こり、湯の使用中に湯温が急上昇することがあります。</p> <p>やけどのおそれがありますので、やけどをしないことまで水圧変動をおさえた配管設備にしてください。</p>

注意	<p>配管接続部をテーパねじに接続しないでください。</p> <p>禁止</p> <p>テーパねじに接続すると、接続部がゆるんだり、パッキンが切れたりして、漏水で家財などを濡らす財産損害発生のおそれがあります。</p>	<p>止水栓取り付け箇所や給水・給湯管との接続箇所は、点検口を設けるなど点検しやすい状態にしてください。</p> <p>点検ができないと万一漏水発生時には発見が遅れて家財などを濡らす財産損害発生のおそれがあります。</p>	<p>小型電気温水器(即湯器)等に給湯ホースを接続する際は、ステンフレキ管等を介してください。</p> <p>高温の熱により給湯ホースの寿命が短くなり、漏水で家財などを濡らす財産損害発生のおそれがあります。</p>
	<p>めっきの表面が割れた場合は使用しないでください。</p> <p>けがをすることがありますので、めっきの表面が割れた場合は使用を停止し、新しい部品に交換してください。</p>	<p>凍結が予想される際は、一般地仕様をお使いの場合、少量の水を出しておくか、配管に布を巻くなどして、凍結を防止してください。寒冷地仕様をお使いの場合は配管の水抜き操作と水栓金具の水抜き操作を行ってください。</p> <p>水抜きしない凍結破損で漏水し、家財などを濡らす財産損害発生のおそれがあります。</p>	

取り付け前に

- ① 使用水圧(A=(給湯器の最低作動水圧)+(配管圧力損失))
 - (1) 瞬間給湯器との組み合わせ(設定条件 水温:25℃ 給湯器温度調節:高温 吐水温度:42℃ ハンドル全開) (比例制御式) 最低必要水圧:A+50.0KPa(動水圧)、最高水圧:0.75MPa(静水圧)
 - (2) 貯湯式給湯器との組み合わせ (給湯・給水圧力) 最低必要水圧:A+50.0KPa(動水圧)、最高水圧:0.75MPa(静水圧)
- ② レバーハンドルは全開で使用してください。給湯器が着火しない場合があります。
- ③ 給水圧力は給湯圧力より高くするか、同圧になるようにしてください。
- ④ 給水圧力が0.3MPaから、0.75MPaまでは止水弁で流量調節してください。
- ⑤ 給水圧力が0.75MPaを超えるときは、市販の減圧弁で、0.2MPa程度に減圧してください。
- ⑥ 給湯器の給湯温度は、安全のため60℃給湯をおすすめします。
- ⑦ 給湯器からの配管は最短距離で配管し、配管には保温材を巻いてください。
- ⑧ 使用諸条件を加味して適正な能力の給湯器を選ばないと、適正な吐水量及び吐水温度が得られないことがあります。
- ⑨ 本製品は改造(加工及び接合、市販浄水器具の取り付け等)によるトラブルについては、保証の限りではありません。
- ⑩ 吐水ホースを伝って水がキャビネット内に浸入するおそれがあります。水受けトレーの設置をしてください。
- ⑪ 通水検査をしていますので器具内に水が残っている場合がありますが、製品には問題ありません。

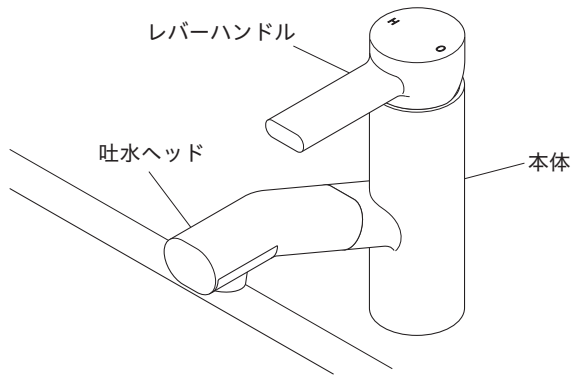
故障かなと思ったら…

修理を依頼される前にもう一度お確かめください。

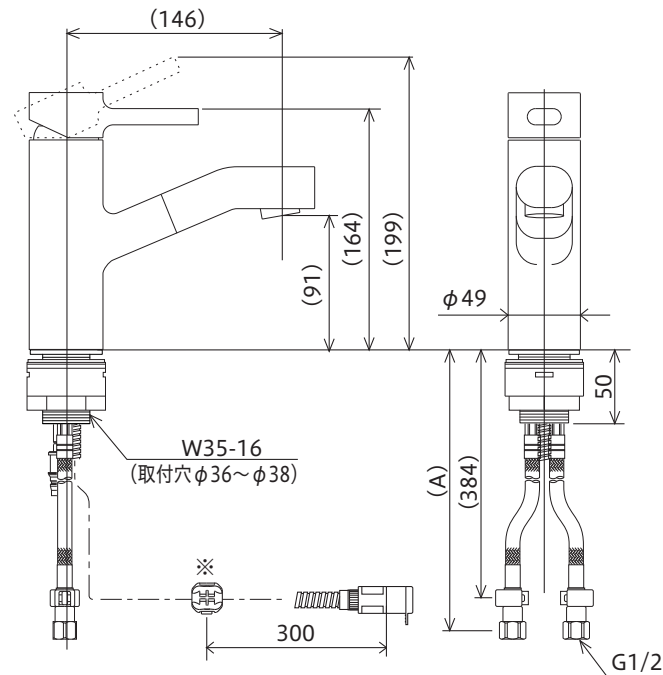
➡ **取扱説明書「故障かなと思ったら…」参照**

取り付け完成図と各部の名称 / 寸法図 / 分解図 この分解図は製品説明図であり、サービス部品の単位を示すものではありません。

取り付け完成図と各部の名称

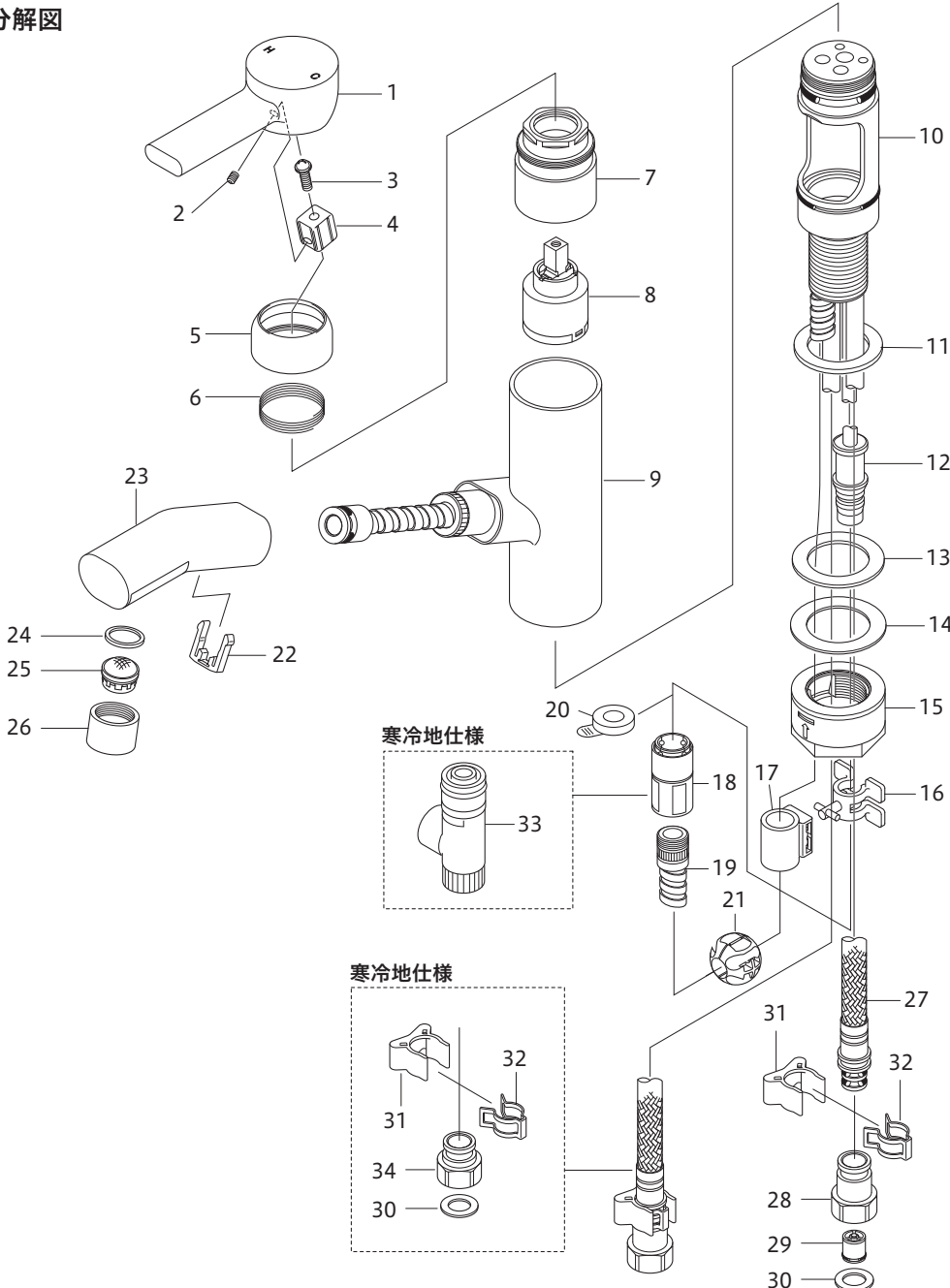


寸法図



※ホースの収納がスムーズに行えるよう、吐水ホースにホースストッパーを取り付けてあります。吐水ホースが最大約30cm引き出せる設定にしています。

分解図



1	レバーハンドル
2	ねじ
3	ねじ
4	インサート樹脂
5	固定ナットカバー
6	スプリング
7	固定ナット
8	カートリッジ
9	吐水口
10	本体
11	シートパッキン
12	プラグ
13	輪パッキン
14	スリップ板
15	省施工ナット
16	ホースガイドA
17	ホースガイドB
18	カプラー
19	吐水ホース
20	キャップ
21	ホースストッパー
22	クリップ
23	吐水ヘッド
24	パッキン
25	泡まつ器
26	泡まつ器キャップ
27	ブレードホース
28	ジョイント
29	逆止弁
30	パッキン
31	保護キャップ
32	クイックファスナー
33	水抜き付きカプラー
34	ジョイント

取り付け手順

1 給水管内の清掃

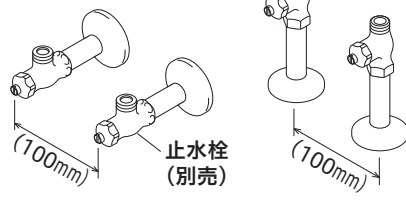
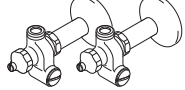
配管工事後、必ず給湯・給水管内を清掃してください。

2 止水栓(別売)の取り付け

給湯管と給水管の間隔は100mm程度で取り付けます。水受けタンク又はトレーを設置する場合は、水受けタンクまたはトレーの寸法をご確認の上取り付けください。止水栓はストレーナ付が最適です。寒冷地用は水抜き栓付止水栓を取り付けてください。

ストレーナ付
止水栓

水抜き栓付
止水栓

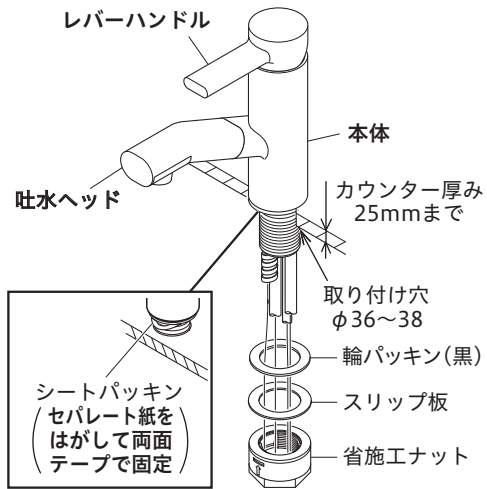


3 本体の固定

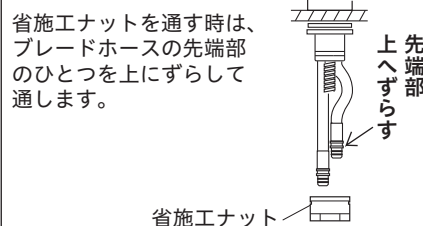
取り付け穴周囲の汚れを取り除いた後、吐水ヘッドが正面にくるように本体を完全に固定します。その際、本体に貼り付けてあるシートパッキン下面のセパレート紙をはがして固定してください。

【△注意】

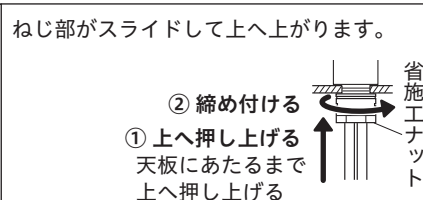
- セパレート紙は必ずはがしてください。セパレート紙をはがさず固定した場合、本体が緩んだり、がたつきが発生し、漏水して家財などを濡らす財産損害発生のおそれがあります。
- 吐水ヘッド、レバーハンドルを持って締め付けますと破損のおそれがありますので、これらは持たないでください。



省
施
工
ナ
ット
の
通
し
方



省
施
工
ナ
ット
の
締
め
方



【△注意】
省施工ナットはねじ部に差し込むだけでは完全に取り付けできません。締め付けは、専用工具G11(別売)で行ってください。しっかり締め付けられていないと、本体が緩んだり、がたつきが発生し、漏水して家財などを濡らす財産損害発生のおそれがあります。



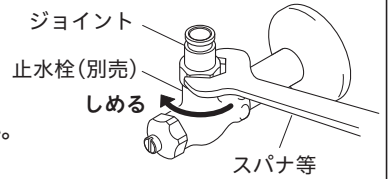
5 ページ

4 止水栓との接続(逆止弁付仕様、逆止弁無し仕様共、接続方法は同じです。)

① ジョイントを止水栓に接続します。

【△注意】

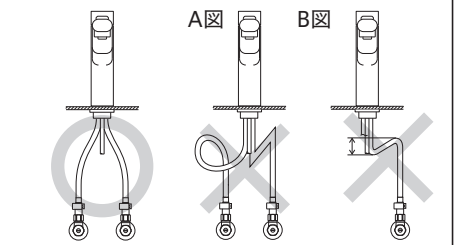
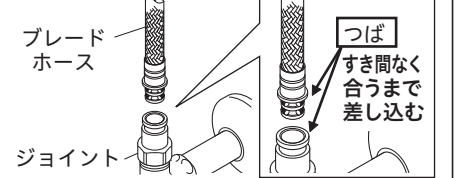
- 接続は適切な工具(スパナ等)で締め付けてください。締め付けトルクの目安は約2000N・cmです。締め付け不足や締め付け過ぎると、漏水の原因となります。
- 薄肉の接続管(ニップル等)にはジョイントを接続しないでください。パッキンが切れ、漏水して家財などを濡らすおそれがあります。
- 止水栓がしっかり固定されていることを確認してください。固定されていないとブレードホースが抜け、漏水の原因となります。



② ブレードホースのつばとジョイントのつばがすき間なく合うまで差し込んでください。

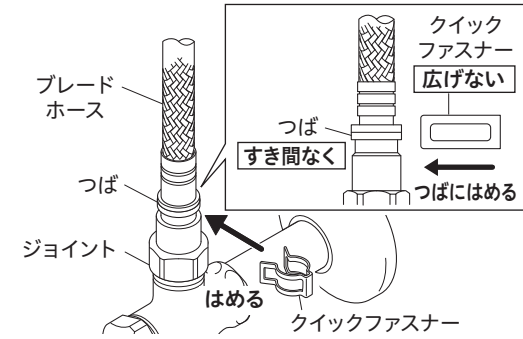
【△注意】

- ブレードホースはR60以上の大きな曲げ半径になるように曲げてください。鋭角に曲げたり、混合栓根元で曲げたりしないでください。(A図)急に曲げたり折ったりすると、亀裂や破損を起こし、漏水して家財などを濡らすおそれがあります。
- 上下戻り配管はやめてください。(B図)ウォーターハンマーなどでブレードホースが振動した際、屈曲部からの水漏れ発生の原因となります。
- ブレードホース同士などへの不要な接触は避けてください。摩擦による外傷で、ホース性能の劣化の可能性があります。



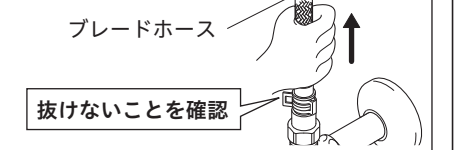
【お願い】ブレードホースは切断しないでください。

③ クイックファスナーを、ブレードホースとジョイントのつばにはめます。



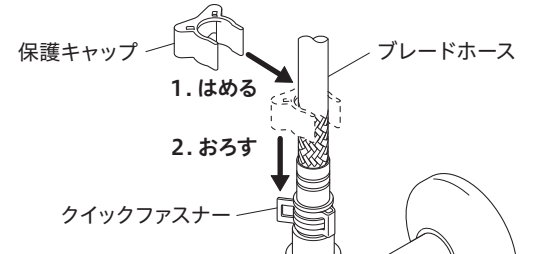
【△注意】

ブレードホースを上へ引っ掛けて、抜けないことを確認してください。しっかりはまっていないと漏水して家財などを濡らすおそれがあります。



④ クイックファスナーに保護キャップをはめます。

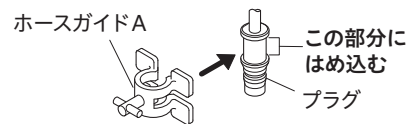
この時、保護キャップはブレードホースにはめてから、クイックファスナーまでおろします。



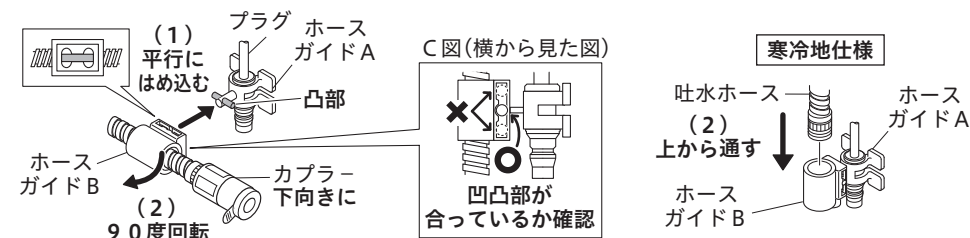
6 ページ

5-1 吐水ホースの接続

① 同梱のホースガイドAをプラグにはめ込みます。
【お願い】ホースガイドは壁面に固定しないでください。



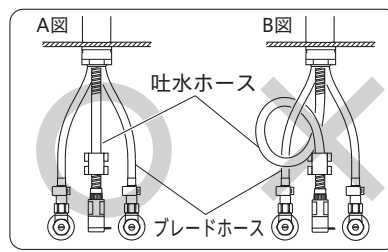
② (1) ホースガイドBを、ホースガイドAの凸部と平行になるように、ホースガイドAにはめます。(ホースガイドBは、一般地仕様の場合はホースに付いています。寒冷地仕様は同梱しています。)
(2) (一般地仕様の場合)カプラーが下向きになるように、ホースガイドBを90度回転させます。(寒冷地仕様の場合)ホースガイドBを90度回転させ、吐水ホースを上から通します。



【△注意】

- 固定した際、吐水ホースがA図のようにまっすぐ垂れ下がるようにしてください。B図のように、ブレードホースに引っ掛けたり、ひねったりしないでください。吐水ホースが破損し漏水により家財などを濡らす財産損害発生のおそれがあります。

【お願い】ホースガイドAとBを横から見て、凹凸部が合っているか確認してください。ずれている場合は合わせてください。(C図)

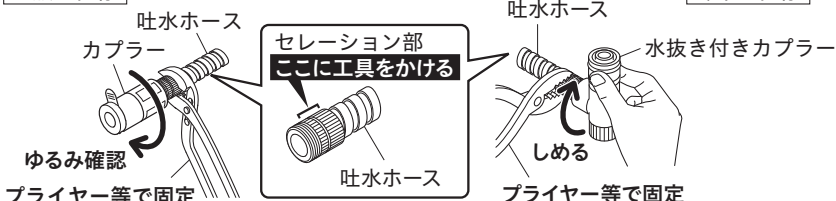


③ (一般地仕様の場合)カプラーと吐水ホースの接続が緩んでいないか確認してください。緩んでいる場合はカプラーを手締め後、約30度増し締めしてください。(締め付けトルクの目安は約100N・cm)
(寒冷地仕様の場合)水抜き付きカプラーと吐水ホースを接続します。水抜き付きカプラーを手締め後、約30度増し締めしてください。(締め付けトルクの目安は約100N・cm)

【△注意】カプラー等の接続の際は、以下の内容に注意してください。
漏水で家財などを濡らす財産損害発生のおそれがあります。
※カプラーの締め付け不足や締め付け過ぎ
※吐水ホースのセレーション部以外に工具をかけた
※吐水ホースはねじらない

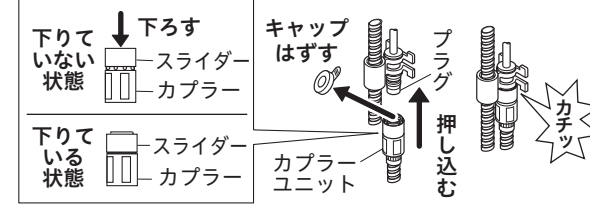
一般地仕様

寒冷地仕様



7 ページ

③ カプラーのキャップをはずし、スライダを下ろしてから、本体のプラグへカチッと音がするまで押し込みます。(スライダーがすでに下りている場合もあります。)
取り付け後、カプラー(寒冷地仕様は水抜き付きカプラー)を引っ掛けてはずれないことを確認します。



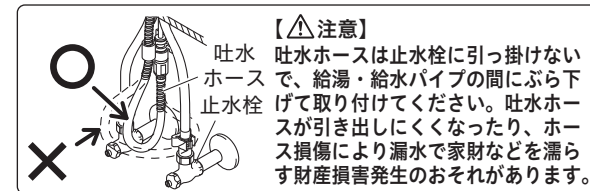
【△注意】

カプラー取り付け後、確実に接続されているか、以下の確認を行ってください。確実に接続されていないと、漏水して家財などを濡らすおそれがあります。

- スライダーが5mm程度上がっていること



- カプラーを真下に引っ掛けてはずれないこと



洗面台に水受け用タンクがある場合
吐水ホースの出し入れを繰り返しても確実にタンクに収まるようにしてください。(ホースとの接続の銅管部を少し曲げるにより左右に調節することができます。)

取り付け後の点検と清掃

通水確認

【△注意】水栓を取り付け後、通水して湯水の出し止めを5~6回繰り返し、配管接続部及び水栓から水漏れがないことを確認してください。確認しないと、漏水で家財などを濡らす財産損害発生のおそれがあります。

泡まつ器清掃のお願い

吐水ヘッドの泡まつ器にゴミ等がたまりやすくと、吐水量が減ったり、きれいに流れなくなったりしますので、施工後必ず清掃してください。

➡ 取扱説明書「日常のお手入れ・保守」参照

湯温・流量調節

レバーハンドルが正面を向いている位置で適温、全開吐水で適量になるように、止水弁で調節します。



水栓本体内部のメンテナンスをする場合

水栓本体内部のメンテナンスをする場合は、取扱説明書の「カートリッジのメンテナンスをする場合」の手順で取りはがしてください。

➡ 取扱説明書「水栓本体内部のメンテナンスをする場合」参照

【△注意】修理技術者以外の方は水栓本体内部を分解しないでください。故障や水漏れの原因になります。水栓本体内部のメンテナンスは、取付店・販売店またはKVK修理受付センターにご依頼ください。

8 ページ

402743-05