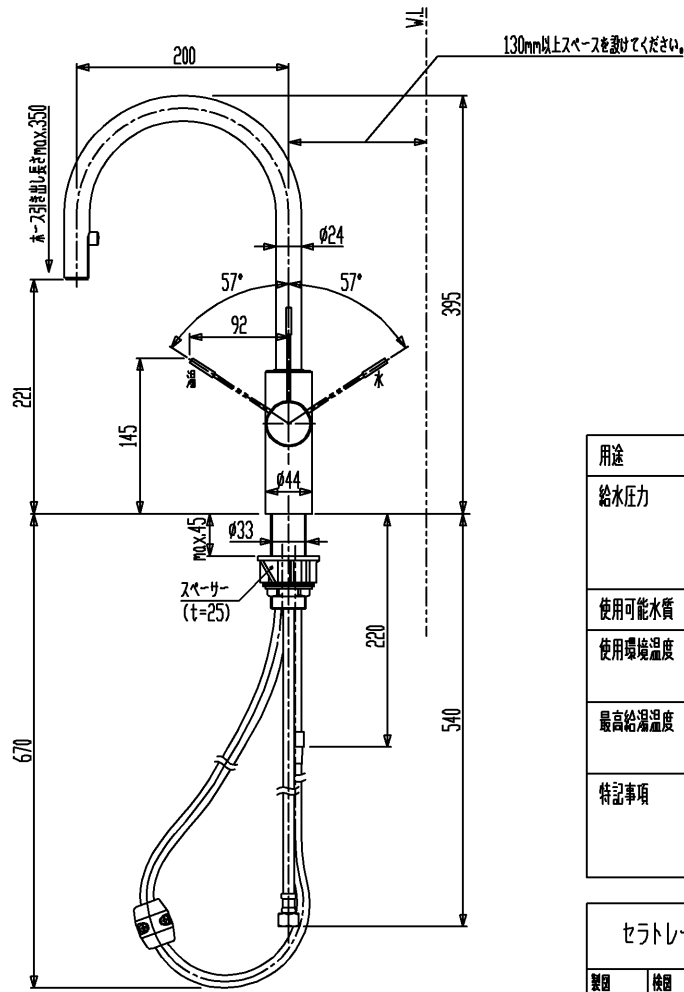
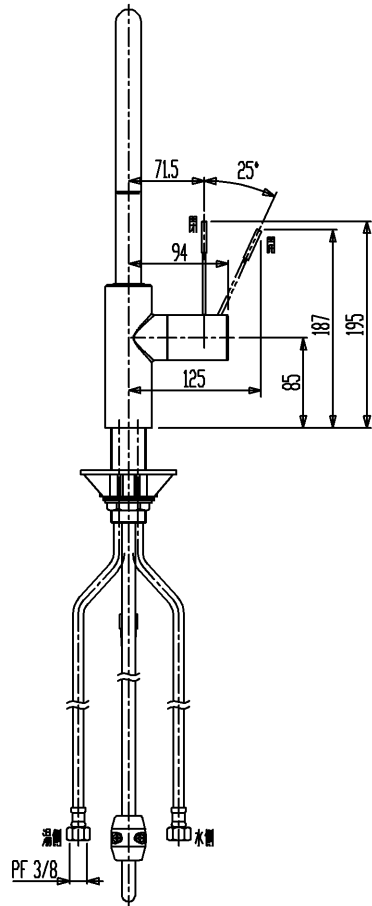
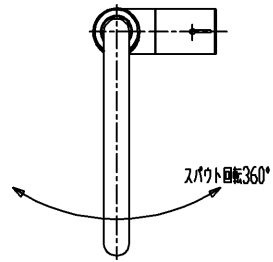


品番	仕上
KW0151102R	クロム
KW0151102R-700	ステンレス



用途	一般住宅用(屋内用)	
給水圧力	最低必要水圧	0.15MPa(流動圧)
	最高水圧	0.50MPa(流動圧) ※快適にお使いいただくためには、0.3MPa程度の圧力をおすすめします。
使用可能水質	水道水	
使用環境温度	1~40℃ ※寒冷地仕様ではありません、凍結が予想される場合は凍結予防をしてください。	
最高給湯温度	70℃ ※安全のため給湯温度は60℃以下での使用をおすすめします。	
特記事項	(1) 水圧は湯水はほ同圧、且つ湯圧が水圧より高くないように設定してください。 (2) 湯水を逆に配管しないでください。 (3) フレキホース寸法公差±20	

セラトレーディング株式会社			単位 mm	名称 オノ キッチン用湯水混合水栓 (スバウト引出しタイプ)
製国 木場	検国 井伊	日付 20.05.12	尺度 1:5	品番 図中の表参照
備考 (社)日本水道協会認証品				図番 KW0151102R

※水受けトレイ(別売)が必要です。