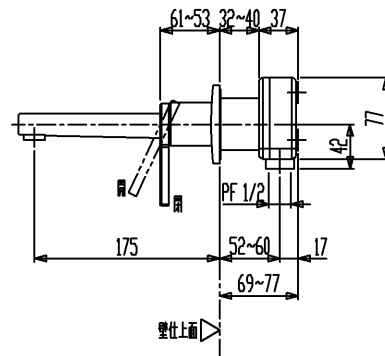
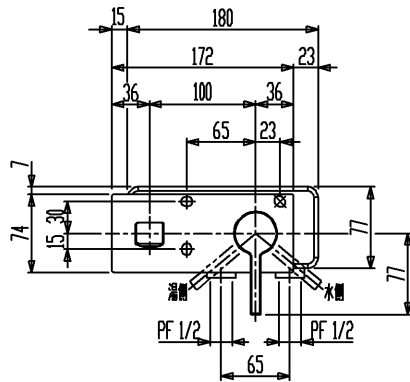
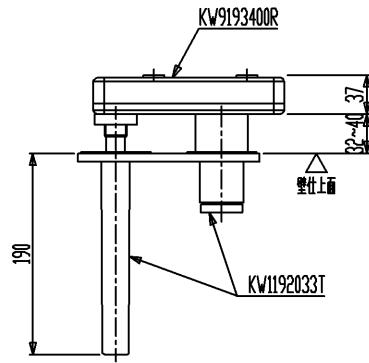


品番	数	名義
KW1192033T	1	スパウト・ハンドル部
KW9193400R	1	埋込部



用途	一般住宅用（屋内用）	
給水圧力	最低必要水圧	0.1MPa（流動圧）
	最高水圧	0.5MPa（流動圧） ※快適にお使いいただくためには、0.2~0.3MPa程度の圧力をおすすめします。
使用可能水質	水道水	
使用環境温度	1~40℃ ※寒冷地仕様ではありません、凍結が予想される場合は凍結予防をしてください。	
最高給湯温度	80℃ ※安全のため給湯温度は60℃以下でのご使用をおすすめします。	
特記事項	(1) 水圧は湯水はほぼ同圧、且つ湯圧が水圧より高くなるように設定してください。 (2) 湯水を逆に配管しないでください。	

セラトレーディング株式会社			単位 mm	名義 湯水混合水栓（壁埋込式）
製図 志塚	検図 井田	日付 19.10.30	尺度 1 : 5	品番 KW1192033T+KW9193400R
備考 (社)日本水道協会認証品				図番 KW1192033TRC

※メンテナンスのため配管途中に、必ず止水栓（現場手配）を設置してください。

※ガラス、鏡、天然石には取り付け出来ません。